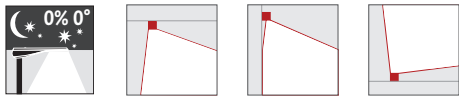


N° de commande: 5XA7592E2K22 | GTIN (EAN): 4058352490082

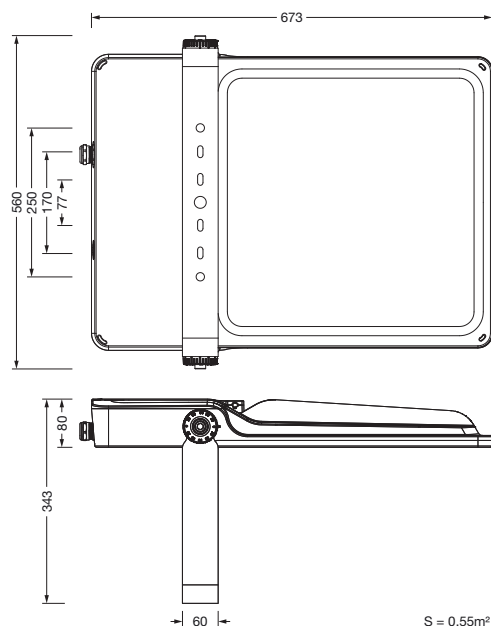
## Description du produit:



SiCompact® 31 maxi, projecteur diffusant, orientation de la lumière primaire avec lentille, en plastique, en verre de sécurité trempé, transparent, répartition de la lumière: PL32, diffusion de lumière: direct distribution, caractéristique d'éclairage primaire: asymétrique, type de pose: en saillie, LED, High Power LED, flux lumineux assigné: 70.000lm, rendement lumineux: 143lm/W, température de couleur: 740, température de couleur: 4000K, ballast: Driver-DALI, avec borne, 5 broches, raccordement au secteur: 220..240V, AC, 50/60Hz, puissance assignée: 490W, en aluminium coulé sous pression, thermolaqué, aluminium blanc (RAL 9006), longueur: 790mm, largeur: 560mm, hauteur: 85mm, étrier, en tôle d'acier, thermolaqué, aluminium blanc (RAL 9006), degré de protection (total): IP66, classe de protection (total): classe de protection I (mise à la terre), marquage: CE, résistance aux chocs: IK08, température ambiante de fonctionnement admissible: -30..+35°C, température ambiante de fonctionnement admissible pour des applications à l'extérieur: -30..+45°C, température de stockage admissible: -30..+65°C, unité d'emballage: 1 pièce

IP 66 IK 08  

Composants: LED  
 Pds (kg): 17,0  
 GTIN (EAN): 4058352490082



Il est obligatoire de respecter les instructions de montage lors de la planification et de l'installation de l'installation électrique (à trouver sur [www.siteco.com](http://www.siteco.com))

Tolérances liées aux données thermiques, électriques et photométriques selon IEC 62722

Situation 16.02.2024 - Sous réserve de modifications techniques et d'erreurs - Assurez-vous d'avoir toujours la dernière version -

N° de commande: 5XA7592E2K22 | GTIN (EAN): 4058352490082

## Description technique détaillée:



### Données caractéristiques

- Type de produit: projecteur diffusant
- Nom du produit: SiCompact® 31 maxi
- N° de commande: 5XA7592E2K22

### Système d'éclairage | Équipement | Ballast

#### Composant 1

#### Technologie d'éclairage:

- Orientation de lumière: lentille en plastique
- Répartition de la lumière: PL32
- Symétrie: distribution asymétrique
- Diffusion de lumière: distribution directe

#### Composants:

- Lampe: avec High Power LED, LED
- Flux lumineux assigné: 70000lm
- Rendement lumineux: 143lm/W
- Température de couleur: 4000K
- Index de rendu des couleurs: IRC > 70
- Température de couleur: 740
- SDCM (Standard Deviation of Colour Matching): MacAdam ≤ 5 SDCM (initial)
- Puissance assignée: 490W

#### Appareil de service:

- Ballast: Driver-DALI
- Système de commande: DALI

#### Certificats, Normes

- Degré de protection: IP66
- Classe de protection: classe de protection I (mise à la terre)
- Résistance aux chocs: IK08
- Plage de température (fonctionnement): -30..+35°C
- Marque de contrôle, marquage: CE

#### Matière, Couleur

- Spécification de couleur: aluminium blanc (RAL 9006)
- étrier: tôle d'acier, thermolaqué, aluminium blanc (RAL 9006)
- Spécification de couleur: aluminium blanc (RAL 9006)

### Montage

- Type de montage, emplacement de montage: en saillie, sur élément porteur, sur la traverse, au mur
- Agencement: disposition simple
- Supplément: avec un étrier de fixation

### Raccordement électrique

- Raccordement: borne, 5 broches
- Tension nominale: 220..240V, 50/60Hz, AC
- Résistance aux ondes de surtension: 10kV 1,2/50µs

### Dimensions, Poids

- Longueur: 790mm
- Largeur: 560mm
- Hauteur: 85mm
- Poids: 17,0kg

### Émission de lumière

- Émission de lumière: 0% à 0° d'inclinaison

### Durée de vie

- Durée de vie assignée: 100000h (L80/B50) à TA = 25°C

N° de commande: 5XA7592E2K22 | GTIN (EAN): 4058352490082

**Dimensions:**

