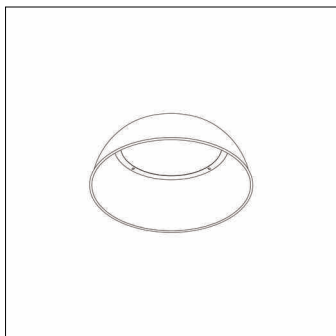
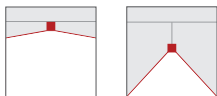


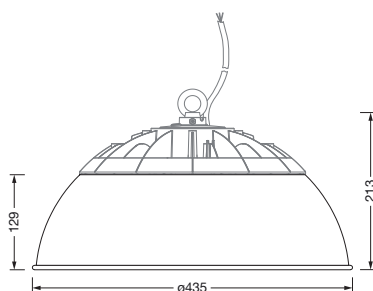
N° de commande: 59HP91003 | GTIN (EAN): 4058352475843

## Description du produit:



Highbay 42 S/L, réflecteur, orientation de la lumière primaire avec réflecteur, en aluminium, aluminium soft, diffusion de lumière: direct distribution, caractéristique d'éclairage primaire: symétrique en rotation, type de pose: en saillie, diamètre: 435mm, hauteur: 130mm, unité d'emballage: 1 pièce

Pds (kg): 0,4  
GTIN (EAN): 4058352475843



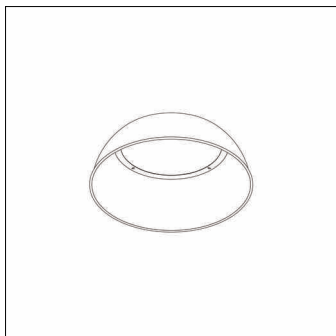
Il est obligatoire de respecter les instructions de montage lors de la planification et de l'installation de l'installation électrique (à trouver sur [www.siteco.com](http://www.siteco.com))

Tolérances liées aux données thermiques, électriques et photométriques selon IEC 62722

Situation 16.02.2024 - Sous réserve de modifications techniques et d'erreurs - Assurez-vous d'avoir toujours la dernière version -

N° de commande: 59HP91003 | GTIN (EAN): 4058352475843

## Description technique détaillée:



### Données caractéristiques

- Type de produit: réflecteur
- Nom du produit: Highbay 42 S/L
- N° de commande: 59HP91003

### Système d'éclairage | Équipement | Ballast

#### Composant 1

#### Technologie d'éclairage:

- Orientation de lumière: réflecteur en aluminium, aluminium soft
- Angle de réflexion: distribution extensive, 100°
- Symétrie: symétrique en rotation
- Diffusion de lumière: distribution directe

#### Montage

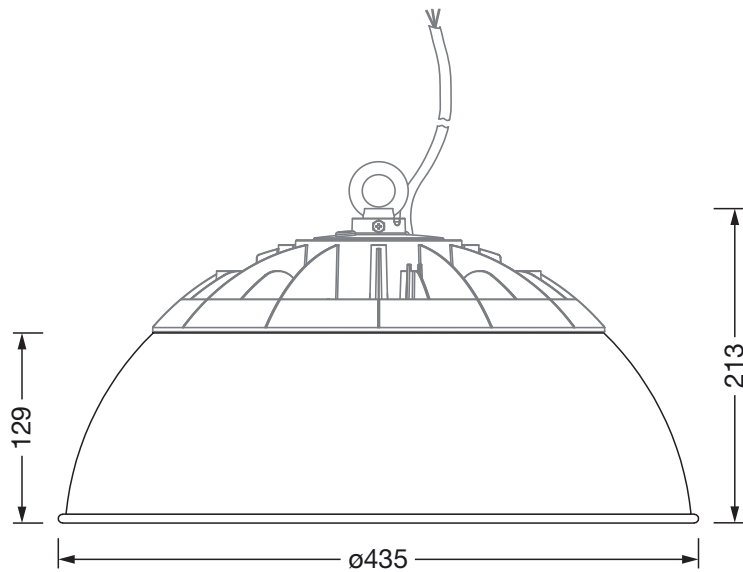
- Type de montage, emplacement de montage: en saillie, sur le luminaire
- Agencement: disposition simple
- Supplément: anneau adaptateur incl.

#### Dimensions, Poids

- Diamètre: 435mm
- Hauteur: 130mm
- Poids: 0,4kg

N° de commande: 59HP91003 | GTIN (EAN): 4058352475843

**Dimensions:**



Il est obligatoire de respecter les instructions de montage lors de la planification et de l'installation de l'installation électrique (à trouver sur [www.siteco.com](http://www.siteco.com))

Tolérances liées aux données thermiques, électriques et photométriques selon IEC 62722

Situation 16.02.2024 - Sous réserve de modifications techniques et d'erreurs - Assurez-vous d'avoir toujours la dernière version -