

N° de commande: 51HS12DC3DCA | GTIN (EAN): 4058352501788

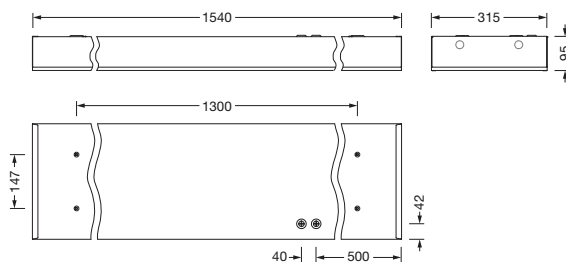
Description du produit:



Sport 31, luminaire pour halls LED, orientation de la lumière primaire avec réflecteur, en tôle d'acier, contrôle de l'éblouissement primaire avec structure prismatique, en PC, cache d'éclairage primaire: plaque de protection, en PC, diffusion de lumière: direct distribution, caractéristique d'éclairage primaire: symétrique, type de pose: montage en suspension, encastré, en saillie, LED, flux lumineux assigné: 7.500lm, rendement lumineux: 130lm/W, température de couleur: 830, température de couleur: 3000K, ballast: Driver-DALI, avec borne, 5 broches, 2,5mm² max., raccordement au secteur: 220..240V, AC/DC, 50/60Hz, puissance assignée: 58W, boîtier, en tôle d'acier, blanc signalisation (RAL 9016), longueur: 1.540mm, largeur: 315mm, hauteur: 95mm, degré de protection (total): IP20, degré de protection (compartiment de lampe, côté pièce): IP50, classe de protection (total): classe de protection I (mise à la terre), marquage: CE, ENEC, UKCA, protection contre les balles: protégé contre les balles en cas de montage au plafond ou de suspension par chaîne, résistance aux chocs: IK08, température ambiante de fonctionnement admissible: - 20..+35°C, norme: DIN 18032-3, EN 60598-2-22, unité d'emballage: 1 pièce



Composants:	LED
Pds (kg):	12,5
GTIN (EAN):	4058352501788



N° de commande: 51HS12DC3DCA | GTIN (EAN): 4058352501788

Description technique détaillée:



Données caractéristiques

- Type de produit: luminaire pour halls LED
- Nom du produit: Sport 31
- N° de commande: 51HS12DC3DCA

Système d'éclairage | Équipement | Ballast

Composant 1

Technologie d'éclairage:

- Orientation de lumière: réflecteur en tôle d'acier
- Cache: plaque de protection
- Contrôle de l'éblouissement: structure prismatique en PC
- Angle de réflexion: distribution extensive
- Symétrie: symétrique
- Diffusion de lumière: distribution directe
- UGR direction par rapport à l'axe longitudinal du luminaire: ≤ 22
- UGR direction par rapport à l'axe transversal du luminaire: ≤ 22

Composants:

- Lampe: avec LED
- Flux lumineux assigné: 7500lm
- Rendement lumineux: 130lm/W
- Température de couleur: 3000K
- Index de rendu des couleurs: IRC > 80
- Température de couleur: 830
- SDCM (Standard Deviation of Colour Matching): MacAdam ≤ 4 SDCM (initial)
- Puissance assignée: 58W
- Supplément: pour une installation à batterie centrale, approprié pour des appareils à éclairage de secours conformes CEI 60598-2-22, flux lumineux réduit à env. 15% en alimentation CC, sans scintillement

Appareil de service:

- Ballast: Driver-DALI
- Système de commande: DALI 2

Certificats, Normes

- Degré de protection: IP20
- Degré de protection (compartiment de lampe, côté pièce): IP50
- Classe de protection: classe de protection I (mise à la terre)
- Résistance aux chocs: IK08
- Plage de température (fonctionnement): -20..+35°C
- Norme: EN 60598-2-22, DIN 18032-3
- Marque de contrôle, marquage: CE, ENEC, UKCA

Matière, Couleur

- boîtier: tôle d'acier, blanc signalisation (RAL 9016)
- Nombre: 1 pièce
- Spécification de couleur: blanc signalisation (RAL 9016)
- Cache: plaque de protection en PC

Montage

- Type de montage, emplacement de montage: montage en suspension, en saillie, encastré, au plafond, dans le plafond, à la chaîne
- Agencement: disposition simple/bande
- Supplément: pour des ouvertures pratiquées dans le plafond, approprié uniquement pour une installation à l'intérieur, accessoires requis pour le montage à commander séparément

Raccordement électrique

- Raccordement: borne, 5 broches, 2,5mm² max.
- Tension nominale: 220..240V, 50/60Hz, AC/DC

Dimensions, Poids

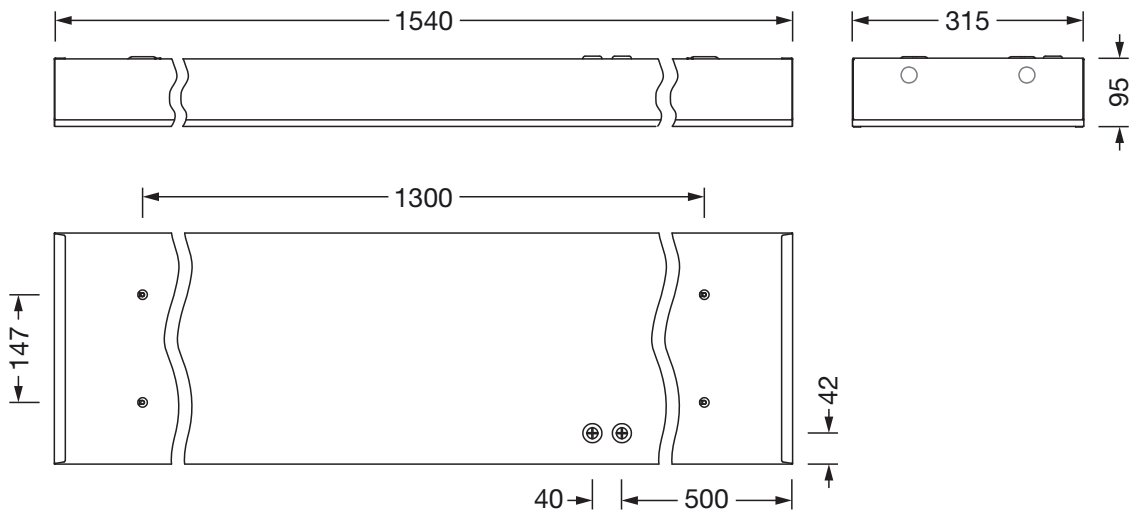
- Longueur: 1540mm
- Largeur: 315mm
- Hauteur: 95mm
- Poids: 12,5kg

Durée de vie

- Durée de vie assignée: 50000h (L85/B50) à TA = 25°C

N° de commande: 51HS12DC3DCA | GTIN (EAN): 4058352501788

Dimensions:



Il est obligatoire de respecter les instructions de montage lors de la planification et de l'installation de l'installation électrique (à trouver sur www.siteco.com)

Tolérances liées aux données thermiques, électriques et photométriques selon IEC 62722

Situation 16.02.2024 - Sous réserve de modifications techniques et d'erreurs - Assurez-vous d'avoir toujours la dernière version -