

N° de commande: 51HS12DD4GCA | GTIN (EAN): 4058352501818

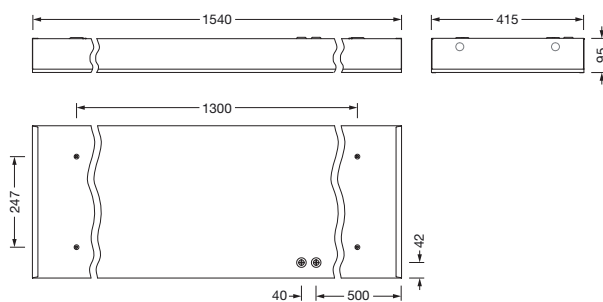
## Description du produit:



Sport 31, luminaire pour halls LED, orientation de la lumière primaire avec réflecteur, en tôle d'acier, contrôle de l'éblouissement primaire avec structure prismatique, en PC, cache d'éclairage primaire: plaque de protection, en PC, diffusion de lumière: direct distribution, caractéristique d'éclairage primaire: symétrique, type de pose: montage en suspension, encastré, en saillie, LED, flux lumineux assigné: 16.000lm, rendement lumineux: 137lm/W, température de couleur: 840, température de couleur: 4000K, ballast: Driver-DALI, avec borne, 5 broches, 2,5mm<sup>2</sup> max., raccordement au secteur: 220..240V, AC/DC, 50/60Hz, puissance assignée: 117W, boîtier, en tôle d'acier, blanc signalisation (RAL 9016), longueur: 1.540mm, largeur: 415mm, hauteur: 95mm, degré de protection (total): IP20, degré de protection (compartiment de lampe, côté pièce): IP50, classe de protection (total): classe de protection I (mise à la terre), marquage: CE, ENEC, UKCA, protection contre les balles: protégé contre les balles en cas de montage au plafond ou de suspension par chaîne, résistance aux chocs: IK08, température ambiante de fonctionnement admissible: - 20..+35°C, norme: DIN 18032-3, EN 60598-2-22, unité d'emballage: 1 pièce



Composants: LED  
 Pds (kg): 14,8  
 GTIN (EAN): 4058352501818



N° de commande: 51HS12DD4GCA | GTIN (EAN): 4058352501818

## Description technique détaillée:



### Données caractéristiques

- Type de produit: luminaire pour halls LED
- Nom du produit: Sport 31
- N° de commande: 51HS12DD4GCA

### Système d'éclairage | Équipement | Ballast

#### Composant 1

#### Technologie d'éclairage:

- Orientation de lumière: réflecteur en tôle d'acier
- Cache: plaque de protection
- Contrôle de l'éblouissement: structure prismatique en PC
- Angle de réflexion: distribution extensive
- Symétrie: symétrique
- Diffusion de lumière: distribution directe
- UGR direction par rapport à l'axe longitudinal du luminaire:  $\leq 22$
- UGR direction par rapport à l'axe transversal du luminaire:  $\leq 22$

#### Composants:

- Lampe: avec LED
- Flux lumineux assigné: 16000lm
- Rendement lumineux: 137lm/W
- Température de couleur: 4000K
- Index de rendu des couleurs: IRC > 80
- Température de couleur: 840
- SDCM (Standard Deviation of Colour Matching): MacAdam  $\leq 4$  SDCM (initial)
- Puissance assignée: 117W
- Supplément: pour une installation à batterie centrale, approprié pour des appareils à éclairage de secours conformes CEI 60598-2-22, flux lumineux réduit à env. 15% en alimentation CC, sans scintillement

#### Appareil de service:

- Ballast: Driver-DALI
- Système de commande: DALI 2

### Certificats, Normes

- Degré de protection: IP20
- Degré de protection (compartiment de lampe, côté pièce): IP50
- Classe de protection: classe de protection I (mise à la terre)
- Résistance aux chocs: IK08
- Plage de température (fonctionnement): -20..+35°C
- Norme: EN 60598-2-22, DIN 18032-3
- Marque de contrôle, marquage: CE, ENEC, UKCA

### Matière, Couleur

- boîtier: tôle d'acier, blanc signalisation (RAL 9016)
- Nombre: 1 pièce
- Spécification de couleur: blanc signalisation (RAL 9016)
- Cache: plaque de protection en PC

### Montage

- Type de montage, emplacement de montage: montage en suspension, en saillie, encastré, au plafond, dans le plafond, à la chaîne
- Agencement: disposition simple/bande
- Supplément: pour des ouvertures pratiquées dans le plafond, approprié uniquement pour une installation à l'intérieur, accessoires requis pour le montage à commander séparément

### Raccordement électrique

- Raccordement: borne, 5 broches, 2,5mm<sup>2</sup> max.
- Tension nominale: 220..240V, 50/60Hz, AC/DC

### Dimensions, Poids

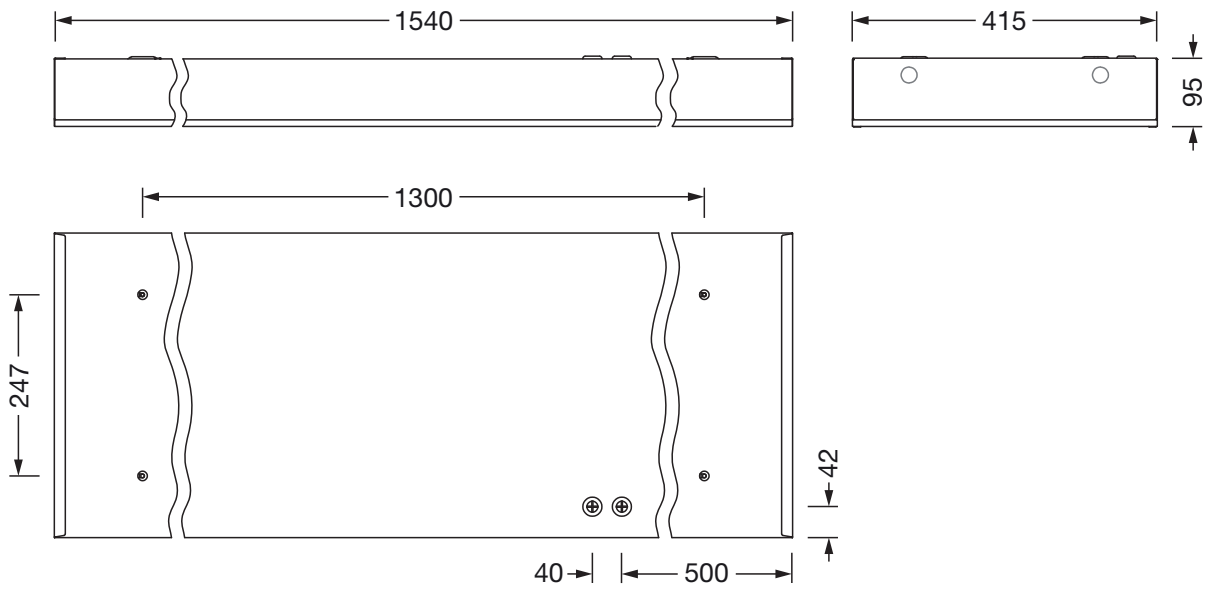
- Longueur: 1540mm
- Largeur: 415mm
- Hauteur: 95mm
- Poids: 14,8kg

### Durée de vie

- Durée de vie assignée: 50000h (L85/B50) à TA = 25°C

N° de commande: 51HS12DD4GCA | GTIN (EAN): 4058352501818

**Dimensions:**



Il est obligatoire de respecter les instructions de montage lors de la planification et de l'installation de l'installation électrique (à trouver sur [www.siteco.com](http://www.siteco.com))

Tolérances liées aux données thermiques, électriques et photométriques selon IEC 62722

Situation 16.02.2024 - Sous réserve de modifications techniques et d'erreurs - Assurez-vous d'avoir toujours la dernière version -