

N° de commande: 5MZ312LEDZM00191XX | GTIN (EAN): 4058352535011

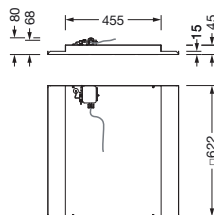
Description du produit:



Scriptus® 11, luminaire de bureau, cache d'éclairage primaire: lentilles, BAP65 ($L \leq 3000 \text{cd/m}^2$), diffusion de lumière: direct distribution, caractéristique d'éclairage primaire: symétrique, type de pose: montage par insertion, LED, flux lumineux assigné: 6.400lm, température de couleur: 840, température de couleur: 4000K, ballast: Driver-DALI, avec borne, 3+2 broches, 2,5mm² max., raccordement au secteur: 230V, AC, 50Hz, boîtier, en tôle d'acier, galvanisé, blanc signalisation (RAL 9016), module: M625, longueur: 621mm, largeur: 621mm, hauteur: 68mm, degré de protection (total): IP20, classe de protection (total): classe de protection I (mise à la terre), marquage: CE, résistance aux chocs: IK02, température ambiante de fonctionnement admissible: 0..+35°C, norme: EN 50419, unité d'emballage: 1 pièce

IP 20  

| | |
|-------------|---------------|
| Composants: | LED |
| Pds (kg): | 8,0 |
| GTIN (EAN): | 4058352535011 |



N° de commande: 5MZ312LEDZM00191XX | GTIN (EAN): 4058352535011

Description technique détaillée:



Données caractéristiques

- Type de produit: luminaire de bureau
- Nom du produit: Scriptus® 11
- N° de commande: 5MZ312LEDZM00191XX

Système d'éclairage | Équipement | Ballast

Composant 1

Technologie d'éclairage:

- Cache: lentilles
- Symétrie: symétrique
- Diffusion de lumière: distribution directe
- UGR direction par rapport à l'axe longitudinal du luminaire: ≤ 19
- UGR direction par rapport à l'axe transversal du luminaire: ≤ 19

Composants:

- Lampe: avec LED
- Flux lumineux assigné: 6400lm
- Température de couleur: 4000K
- Index de rendu des couleurs: IRC > 80
- Température de couleur: 840
- SDCM (Standard Deviation of Colour Matching): MacAdam ≤ 3 SDCM (initial)

Appareil de service:

- Ballast: Driver-DALI
- Système de commande: DALI

Certificats, Normes

- Degré de protection: IP20
- Classe de protection: classe de protection I (mise à la terre)
- Résistance aux chocs: IK02
- Plage de température (fonctionnement): 0..+35°C
- Norme: EN 50419
- Marque de contrôle, marquage: CE

Matière, Couleur

- boîtier: tôle d'acier, galvanisé, blanc signalisation (RAL 9016)
- Spécification de couleur: blanc signalisation (RAL 9016)
- Cache: lentilles

Montage

- Type de montage, emplacement de montage: montage par insertion, dans le plafond
- Agencement: disposition simple

Raccordement électrique

- Raccordement: borne, 3+2 broches, 2,5mm² max.
- Tension nominale: 230V, 230..240V, 50Hz, AC

Dimensions, Poids

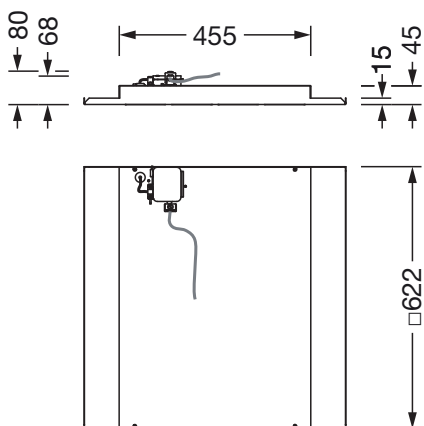
- Longueur: 621mm
- Largeur: 621mm
- Hauteur: 68mm
- Poids: 8,0kg

Durée de vie

- Durée de vie assignée: 50000h à TA = 25°C

N° de commande: 5MZ312LEDZM00191XX | GTIN (EAN): 4058352535011

Dimensions:



Il est obligatoire de respecter les instructions de montage lors de la planification et de l'installation de l'installation électrique (à trouver sur www.siteco.com)

Tolérances liées aux données thermiques, électriques et photométriques selon IEC 62722

Situation 16.02.2024 - Sous réserve de modifications techniques et d'erreurs - Assurez-vous d'avoir toujours la dernière version -