

N° de commande: 5MZ312LEDZM00192XX | GTIN (EAN): 4058352535035

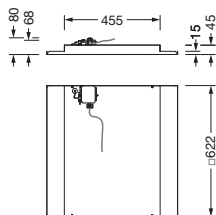
## Description du produit:



Scriptus® 11, luminaire de bureau, cache d'éclairage primaire: lentilles, BAP65 ( $L \leq 3000 \text{cd/m}^2$ ), diffusion de lumière: direct distribution, caractéristique d'éclairage primaire: symétrique, type de pose: montage par insertion, LED, flux lumineux assigné: 6.400lm, température de couleur: 8tw, température de couleur: 3000..6500K, avec borne, 3+2 broches, 2,5mm<sup>2</sup> max., raccordement au secteur: 230V, AC, 50Hz, boîtier, en tôle d'acier, galvanisé, blanc signalisation (RAL 9016), module: M625, longueur: 621mm, largeur: 621mm, hauteur: 68mm, degré de protection (total): IP20, classe de protection (total): classe de protection I (mise à la terre), marquage: CE, résistance aux chocs: IK02, température ambiante de fonctionnement admissible: 0..+35°C, norme: EN 50419, unité d'emballage: 1 pièce

IP 20  

Composants:	LED
Pds (kg):	8,0
GTIN (EAN):	4058352535035



N° de commande: 5MZ312LEDZM00192XX | GTIN (EAN): 4058352535035

## Description technique détaillée:



### Données caractéristiques

- Type de produit: luminaire de bureau
- Nom du produit: Scriptus® 11
- N° de commande: 5MZ312LEDZM00192XX

### Système d'éclairage | Équipement | Ballast

### Composant 1

### Technologie d'éclairage:

- Cache: lentilles
- Symétrie: symétrique
- Diffusion de lumière: distribution directe
- UGR direction par rapport à l'axe longitudinal du luminaire:  $\leq 19$
- UGR direction par rapport à l'axe transversal du luminaire:  $\leq 19$

### Composants:

- Lampe: avec LED
- Flux lumineux assigné: 6400lm
- Température de couleur: 3000..6500K
- Index de rendu des couleurs: IRC > 80
- Température de couleur: 8tw
- SDCM (Standard Deviation of Colour Matching): MacAdam  $\leq 3$  SDCM (initial)

### Appareil de service:

- Système de commande: DALI DT8

### Certificats, Normes

- Degré de protection: IP20
- Classe de protection: classe de protection I (mise à la terre)
- Résistance aux chocs: IK02
- Plage de température (fonctionnement): 0..+35°C
- Norme: EN 50419
- Marque de contrôle, marquage: CE

### Matière, Couleur

- boîtier: tôle d'acier, galvanisé, blanc signalisation (RAL 9016)
- Spécification de couleur: blanc signalisation (RAL 9016)
- Cache: lentilles

### Montage

- Type de montage, emplacement de montage: montage par insertion, dans le plafond
- Agencement: disposition simple

### Raccordement électrique

- Raccordement: borne, 3+2 broches, 2,5mm<sup>2</sup> max.
- Tension nominale: 230V, 230..240V, 50Hz, AC

### Dimensions, Poids

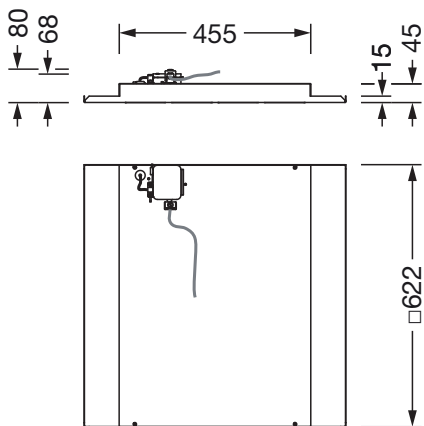
- Longueur: 621mm
- Largeur: 621mm
- Hauteur: 68mm
- Poids: 8,0kg

### Durée de vie

- Durée de vie assignée: 50000h à TA = 25°C

N° de commande: 5MZ312LEDZM00192XX | GTIN (EAN): 4058352535035

**Dimensions:**



Il est obligatoire de respecter les instructions de montage lors de la planification et de l'installation de l'installation électrique (à trouver sur [www.siteco.com](http://www.siteco.com))

Tolérances liées aux données thermiques, électriques et photométriques selon IEC 62722

Situation 16.02.2024 - Sous réserve de modifications techniques et d'erreurs - Assurez-vous d'avoir toujours la dernière version -