

N° de commande: 51DB15DF33 | GTIN (EAN): 4058352555088

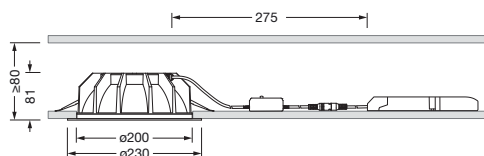
## Description du produit:



Lunis 21, XL, downlight, en PC, diffusion de lumière: direct distribution, LED flux lumineux assigné: 3.360lm, température de couleur: 830, ballast: Driver-DALI, avec borne, 5 broches, raccordement au secteur: 220..240V, AC, boîtier, rond, en aluminium coulé sous pression, blanc signalisation (RAL 9016), diamètre: 213mm, degré de protection (total): IP20, degré de protection (côté pièce): IP54, classe de protection (total): classe de protection II (double isolation), marquage: CE, résistance aux chocs: IK02, unité d'emballage: 1 pièce

IP 20  

|             |               |
|-------------|---------------|
| Composants: | LED           |
| Pds (kg):   | 1,0           |
| GTIN (EAN): | 4058352555088 |



N° de commande: 51DB15DF33 | GTIN (EAN): 4058352555088

## Description technique détaillée:



### Données caractéristiques

- Type de produit: downlight
- Nom du produit: Lunis 21 XL
- N° de commande: 51DB15DF33

### Système d'éclairage | Équipement | Ballast

#### Composant 1

#### Technologie d'éclairage:

- Angle de réflexion: distribution extensive
- Diffusion de lumière: distribution directe
- UGR direction par rapport à l'axe longitudinal du luminaire:  $\leq 19$
- UGR direction par rapport à l'axe transversal du luminaire:  $\leq 19$

#### Composants:

- Lampe: avec LED
- Flux lumineux assigné: 3360lm
- Rendement lumineux: 109lm/W
- Température de couleur: 3000K
- Index de rendu des couleurs: IRC > 80
- Température de couleur: 830
- SDCM (Standard Deviation of Colour Matching): MacAdam  $\leq 3$  SDCM (initial)
- Puissance assignée: 31W
- Supplément: câblage sans halogène

#### Appareil de service:

- Ballast: Driver-DALI
- Système de commande: DALI 2

#### Certificats, Normes

- Degré de protection: IP20
- Degré de protection (côté pièce): IP54
- Classe de protection: classe de protection II (double isolation)
- Résistance aux chocs: IK02
- Marque de contrôle, marquage: CE

#### Matière, Couleur

- boîtier: aluminium coulé sous pression, blanc signalisation (RAL 9016), rond
- Spécification de couleur: blanc signalisation (RAL 9016)

#### Montage

- Type de montage, emplacement de montage: encastré, dans le plafond
- Ø de découpe du plafond: 200mm
- Agencement: disposition simple

### Raccordement électrique

- Raccordement: borne, 5 broches
- Tension nominale: 220..240V, AC

### Dimensions, Poids

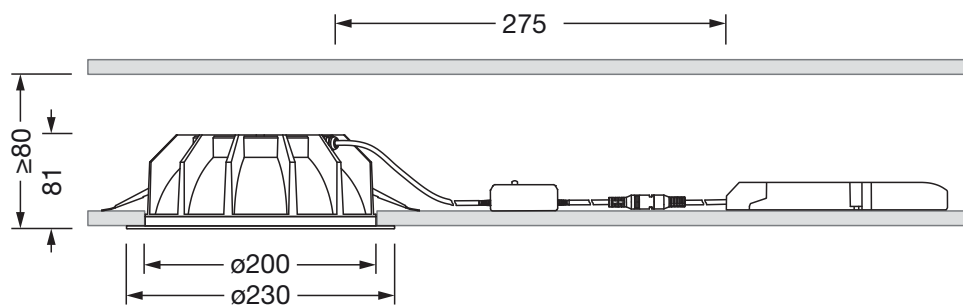
- Diamètre: 213mm
- Hauteur: 66mm
- Poids: 1,0kg

### Durée de vie

- Durée de vie assignée: 50000h (L80/B50) à TA = 25°C

N° de commande: 51DB15DF33 | GTIN (EAN): 4058352555088

**Dimensions:**



Il est obligatoire de respecter les instructions de montage lors de la planification et de l'installation de l'installation électrique (à trouver sur [www.siteco.com](http://www.siteco.com))

Tolérances liées aux données thermiques, électriques et photométriques selon IEC 62722

Situation 16.02.2024 - Sous réserve de modifications techniques et d'erreurs - Assurez-vous d'avoir toujours la dernière version -