

N° de commande: 51FB20DL420J | GTIN (EAN): 4058352757260

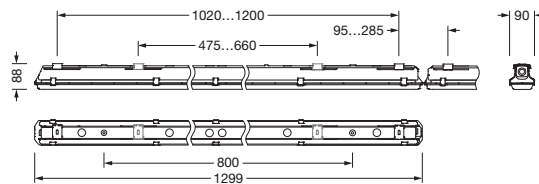
## Description du produit:



Monsun® 21, luminaire étanche, support de suspension par chaîne, cache d'éclairage primaire: vasque, en PC, diffusion de lumière: direct distribution, caractéristique d'éclairage primaire: symétrique, type de pose: montage en suspension, en saillie, montage horizontal, montage vertical, LED, flux lumineux assigné: 2.660lm, rendement lumineux: 148lm/W, température de couleur: 840, température de couleur: 4000K, ballast: Driver-DALI, avec borne, 5 broches, 2,5mm<sup>2</sup> max., raccordement au secteur: 220..240V, AC, 50/60Hz, puissance assignée: 18W, boîtier, en plastique, renforcé de fibres de verre, non traité, gris clair, incl. support de suspension pour chaîne, longueur: 1.299mm, largeur: 90mm, hauteur: 88mm, fermeture de vasque, en acier inoxydable (V2A), élément de mont. plafond, en acier inoxydable (V2A), support de suspension par chaîne, en acier inoxydable (V2A), degré de protection (total): IP66, classe de protection (total): classe de protection I (mise à la terre), marquage: CE, ENEC, VDE, UKCA, symbole de protection: D, résistance aux chocs: IK08, température ambiante de fonctionnement admissible: -25..+35°C, norme: EN 50419, EN 60598-2-1, conforme aux exigences de l'IFS (International Featured Standards) pour la sécurité et la qualité dans l'industrie alimentaire, pour un montage intérieur ou extérieur couvert, pas d'exposition directe à la neige, au soleil ou à la pluie, contactez votre conseiller commercial avant d'utiliser les luminaires dans des applications avec une exposition chimique peu claire, de grandes variations de température ou une humidité formant de la condensation, conformité LABS testée selon VDMA 24364:2018-05, unité d'emballage: 1 pièce



Composants: LED  
 Pds (kg): 2,1  
 GTIN (EAN): 4058352757260



N° de commande: 51FB20DL420J | GTIN (EAN): 4058352757260

## Description technique détaillée:



### Données caractéristiques

- Type de produit: luminaire étanche
- Nom du produit: Monsun® 21
- N° de commande: 51FB20DL420J

### Système d'éclairage | Équipement | Ballast

#### Composant 1

#### Technologie d'éclairage:

- Cache: vasque
- Angle de réflexion: distribution extensive
- Symétrie: symétrique
- Diffusion de lumière: distribution directe

#### Composants:

- Lampe: avec LED
- Flux lumineux assigné: 2660lm
- Rendement lumineux: 148lm/W
- Température de couleur: 4000K
- Index de rendu des couleurs: IRC > 80
- Température de couleur: 840
- SDCM (Standard Deviation of Colour Matching): MacAdam ≤ 3 SDCM (initial)
- Puissance assignée: 18W
- Supplément: câblage sans halogène, sans scintillement

#### Appareil de service:

- Ballast: Driver-DALI
- Système de commande: DALI 2

### Certificats, Normes

- Degré de protection: IP66
- Classe de protection: classe de protection I (mise à la terre)
- Résistance aux chocs: IK08
- Symbole de protection: D
- Plage de température (fonctionnement): -25..+35°C
- Supplément: conforme aux exigences de l'IFS (International Featured Standards) pour la sécurité et la qualité dans l'industrie alimentaire, pour un montage intérieur ou extérieur couvert, pas d'exposition directe à la neige, au soleil ou à la pluie, conformité LABS testée selon VDMA 24364:2018-05, contactez votre conseiller commercial avant d'utiliser les luminaires dans des applications avec une exposition chimique peu claire, de grandes variations de température ou une humidité formant de la condensation
- Norme: EN 50419, EN 60598-2-1
- Marque de contrôle, marquage: CE, ENEC, VDE, UKCA

### Matière, Couleur

- boîtier: plastique, renforcé de fibres de verre, non traité, gris clair, incl. support de suspension pour chaîne
- Spécification de couleur: gris clair
- fermeture de vasque: acier inoxydable (V2A)
- Nombre: 10 pièce
- élément de mont. plafond: acier inoxydable (V2A), fixation plafond incluse
- Nombre: 2 pièce
- support de suspension par chaîne: acier inoxydable (V2A)
- Nombre: 2 pièce
- Cache: vasque en PC

N° de commande: 51FB20DL420J | GTIN (EAN): 4058352757260

## Description technique détaillée:



### Montage

- Type de montage, emplacement de montage: montage en suspension, en saillie, montage horizontal, montage vertical, au plafond, au mur, sur rail de montage Licross®
- Agencement: disposition simple/bande
- Supplément: luminaire avec accessoires de montage pour montage en surface au plafond; pour les autres types d'installation: veuillez commander les accessoires d'installation séparément

### Raccordement électrique

- Raccordement: borne, 5 broches, 2,5mm<sup>2</sup> max.
- Tension nominale: 220..240V, 50/60Hz, AC

### Dimensions, Poids

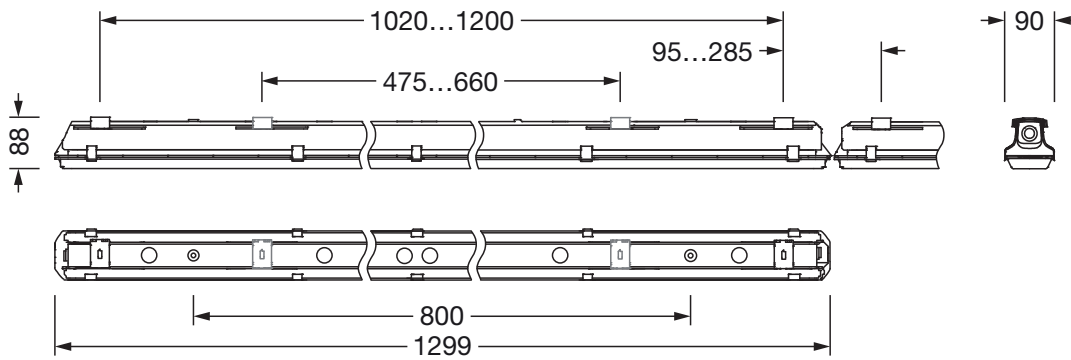
- Longueur: 1299mm
- Largeur: 90mm
- Hauteur: 88mm
- Poids: 2,1kg

### Durée de vie

- Durée de vie assignée: 50000h (L80/B50) à TA = 25°C

N° de commande: 51FB20DL420J | GTIN (EAN): 4058352757260

**Dimensions:**



Il est obligatoire de respecter les instructions de montage lors de la planification et de l'installation de l'installation électrique (à trouver sur [www.siteco.com](http://www.siteco.com))  
Tolérances liées aux données thermiques, électriques et photométriques selon IEC 62722  
Situation 16.02.2024 - Sous réserve de modifications techniques et d'erreurs - Assurez-vous d'avoir toujours la dernière version -