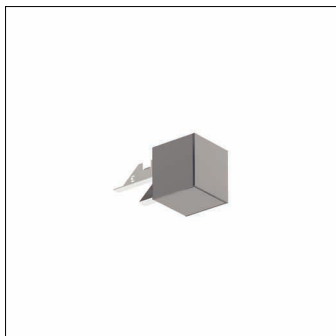


N° de commande: 59MX2AW100SA | GTIN (EAN): 4058352775042

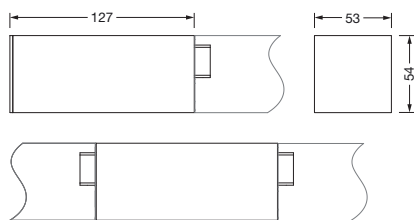
Description du produit:



Silica® 21 contrôleur, maître, commande locale, gradable, agencement de l'installation: disposition simple/bande, type de pose: montage par broches, emplacement de pose: sur le luminaire, en profilé d'aluminium extrudé, degré de protection (total): IP20, classe de protection (total): classe de protection I (mise à la terre), marquage: CE, unité d'emballage: 1 pièce

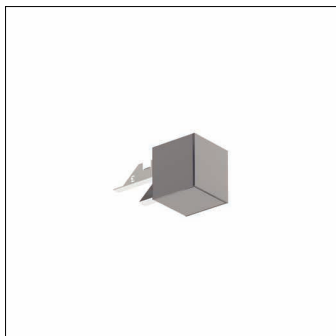
IP 20  

Pds (kg): 0,3
GTIN (EAN): 4058352775042



N° de commande: 59MX2AW100SA | GTIN (EAN): 4058352775042

Description technique détaillée:



Données caractéristiques

- Gamme de systèmes: SITECO Connect 31 Wireless
- Type de produit: boîtier de commande
- Nom du produit: Silica® 21
- N° de commande: 59MX2AW100SA

Système d'éclairage | Équipement | Ballast

Composant 1

Appareil de service:

- Système de commande: Bluetooth® mesh 4.2, gradable

Certificats, Normes

- Degré de protection: IP20
- Classe de protection: classe de protection I (mise à la terre)
- Plage de température (fonctionnement): 0..+40°C
- Marque de contrôle, marquage: CE

Matière, Couleur

- boîtier: profilé d'aluminium extrudé, anodisé, aluminium blanc (RAL 9006), pour luminaires avec vasque opale ou prismatique
- Spécification de couleur: aluminium blanc (RAL 9006)

Montage

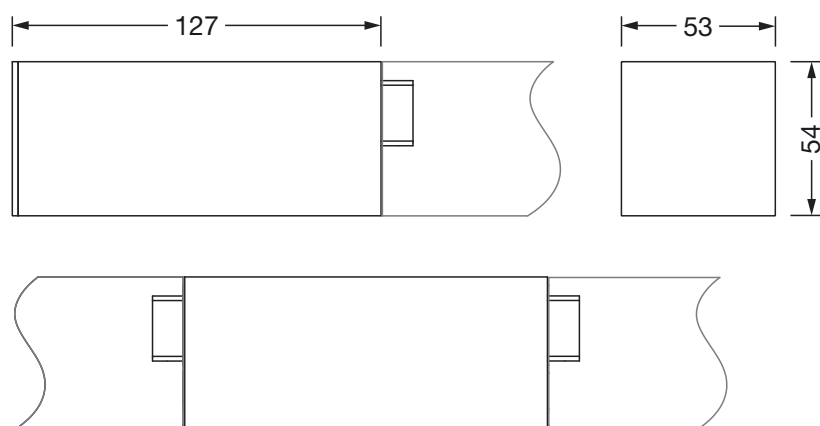
- Type de montage, emplacement de montage: montage par broches, sur le luminaire
- Agencement: disposition simple/bande
- Supplément: pour des luminaires en saillie, pour luminaires suspendus

Dimensions, Poids

- Longueur: 127mm
- Largeur: 53mm
- Hauteur: 54mm
- Poids: 0,3kg

N° de commande: 59MX2AW100SA | GTIN (EAN): 4058352775042

Dimensions:



Il est obligatoire de respecter les instructions de montage lors de la planification et de l'installation de l'installation électrique (à trouver sur www.siteco.com)

Tolérances liées aux données thermiques, électriques et photométriques selon IEC 62722

Situation 16.02.2024 - Sous réserve de modifications techniques et d'erreurs - Assurez-vous d'avoir toujours la dernière version -