

N° de commande: 59MX1CW100WA | GTIN (EAN): 4058352775004

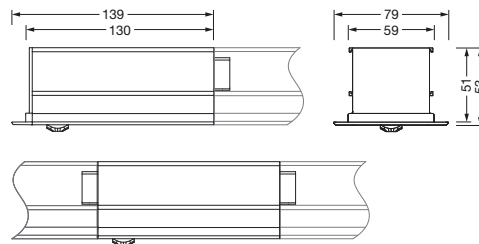
## Description du produit:



Silica® 21 module de capteur PC3-S, esclave, commande locale, gradable, agencement de l'installation: disposition simple/bande, type de pose: montage par broches, emplacement de pose: sur le luminaire, en profilé d'aluminium extrudé, degré de protection (total): IP20, classe de protection (total): classe de protection I (mise à la terre), marquage: CE, 1 x capteur de présence PIR, 1 x capteur de luminosité, unité d'emballage: 1 pièce

IP 20  

Pds (kg): 0,5  
GTIN (EAN): 4058352775004



Il est obligatoire de respecter les instructions de montage lors de la planification et de l'installation de l'installation électrique (à trouver sur [www.siteco.com](http://www.siteco.com))

Tolérances liées aux données thermiques, électriques et photométriques selon IEC 62722

Situation 16.02.2024 - Sous réserve de modifications techniques et d'erreurs - Assurez-vous d'avoir toujours la dernière version -

N° de commande: 59MX1CW100WA | GTIN (EAN): 4058352775004

## Description technique détaillée:

### Données caractéristiques

- Gamme de systèmes: SITECO Connect 31 Wireless
- Type de produit: composant de gestion d'éclairage
- Nom du produit: Silica® 21
- N° de commande: 59MX1CW100WA

### Système d'éclairage | Équipement | Ballast

#### Composant 1

#### Appareil de service:

- Système de commande: Bluetooth® mesh 4.2, gradable

#### Certificats, Normes

- Degré de protection: IP20
- Classe de protection: classe de protection I (mise à la terre)
- Plage de température (fonctionnement): 0..+40°C
- Marque de contrôle, marquage: CE

#### Matière, Couleur

- boîtier: profilé d'aluminium extrudé, anodisé, blanc signalisation (RAL 9016), pour luminaires avec vasque opale ou prismatique
- Spécification de couleur: blanc signalisation (RAL 9016)

#### Montage

- Type de montage, emplacement de montage: montage par broches, sur le luminaire
- Hauteur de pose: 2,5..5m
- Agencement: disposition simple/bande
- Supplément: pour luminaires encastrés

#### Dimensions, Poids

- Longueur: 139mm
- Largeur: 53mm
- Hauteur: 54mm
- Poids: 0,5kg

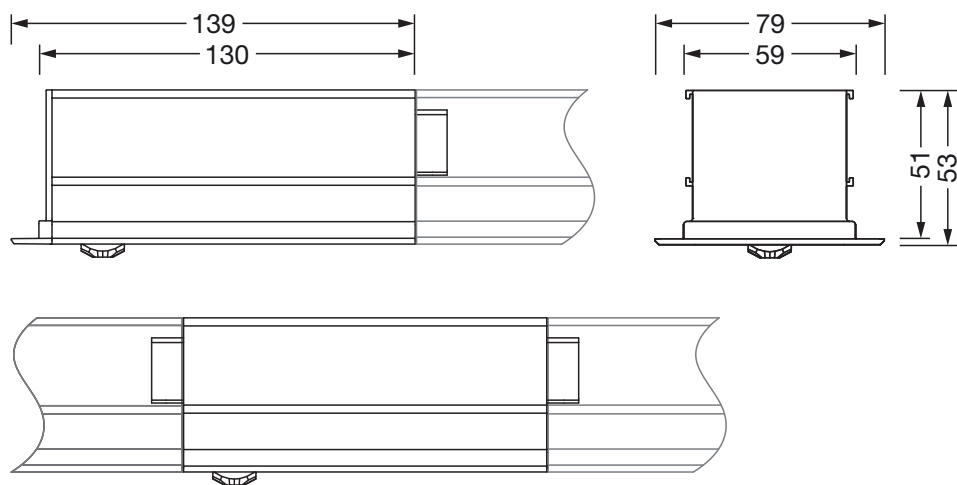
#### Entrées

#### 1x capteur de présence PIR

- Raccordement: capteur PIR (infrarouge passif)

N° de commande: 59MX1CW100WA | GTIN (EAN): 4058352775004

**Dimensions:**



Il est obligatoire de respecter les instructions de montage lors de la planification et de l'installation de l'installation électrique (à trouver sur [www.siteco.com](http://www.siteco.com))

Tolérances liées aux données thermiques, électriques et photométriques selon IEC 62722

Situation 16.02.2024 - Sous réserve de modifications techniques et d'erreurs - Assurez-vous d'avoir toujours la dernière version -