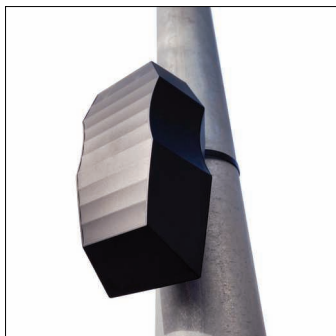


N° de commande: 5EA40RB01 | GTIN (EAN): 4058352916438

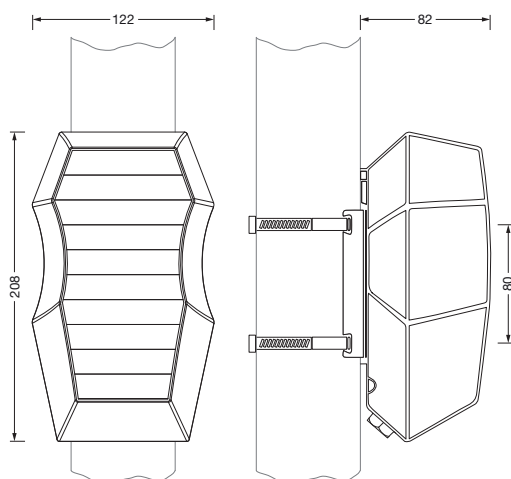
Description du produit:



SITECO Connect Wireless Mast Box Motion Radar, type de pose: en saillie, emplacement de pose: sur le mât, en plastique, tension: 230V, type de tension: AC, 2,4GHz, réseau radio maillé local, DALI, réglage local et fonctionnement avec clé USB, par le mouvement, 2 capteurs de mouvement radar, capteur de mouvement radar, radio, 2,4GHz, degré de protection (total): IP66, marquage: CE, unité d'emballage: 1 pièce

IP 66 CE

Pds (kg): 0,8
GTIN (EAN): 4058352916438



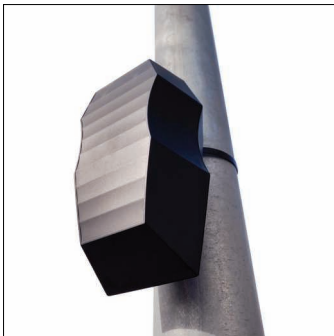
Il est obligatoire de respecter les instructions de montage lors de la planification et de l'installation de l'installation électrique (à trouver sur www.siteco.com)

Tolérances liées aux données thermiques, électriques et photométriques selon IEC 62722

Situation 12.04.2024 - Sous réserve de modifications techniques et d'erreurs - Assurez-vous d'avoir toujours la dernière version -

N° de commande: 5EA40RB01 | GTIN (EAN): 4058352916438

Description technique détaillée:



Données caractéristiques

- Type de produit: capteur
- Nom du produit: SITECO Connect Wireless
- N° de commande: 5EA40RB01

Système d'éclairage | Équipement | Ballast

Composant 1

Appareil de service:

- Système de commande: DALI

Certificats, Normes

- Degré de protection: IP66
- Plage de température (fonctionnement): -20..+60°C
- Marque de contrôle, marquage: CE

Matière, Couleur

- boîtier: plastique, transparent, coloré, gris foncé
- Spécification de couleur: gris foncé

Montage

- Type de montage, emplacement de montage: en saillie, sur le mât
- Hauteur de pose: 4..10m

Raccordement électrique

- Tension nominale: 230V, AC

Dimensions, Poids

- Poids: 0,8kg

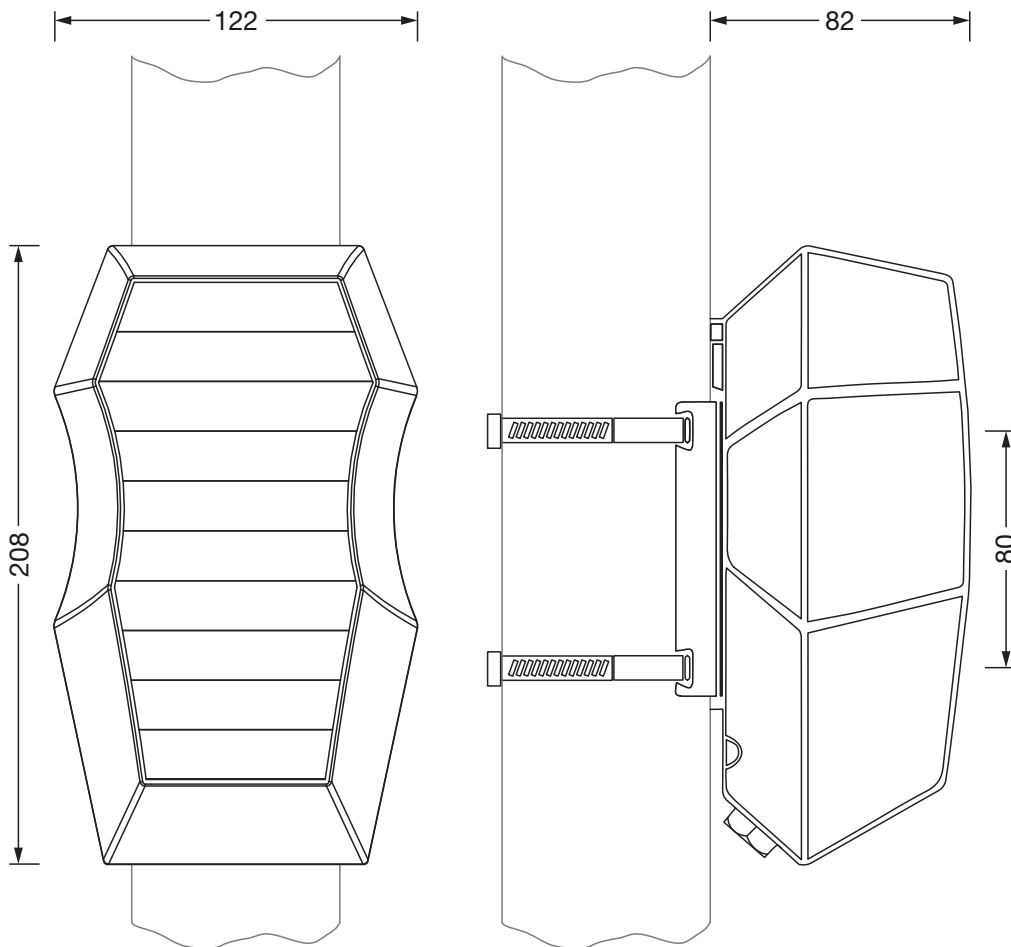
Entrées

capteur de mouvement radar

- Champ de détection: 15x5m max.

N° de commande: 5EA40RB01 | GTIN (EAN): 4058352916438

Dimensions:

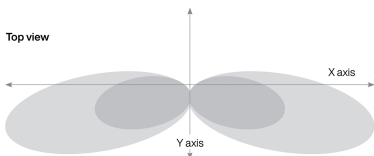


Detection zone 5EA40RB01

Side view



Top view



Mounting height 5m	X axis	Y axis
Vehicles	70.0 m	15.0 m
People	25.0 m	10.0 m

Il est obligatoire de respecter les instructions de montage lors de la planification et de l'installation de l'installation électrique (à trouver sur www.siteco.com)
 Tolérances liées aux données thermiques, électriques et photométriques selon IEC 62722
 Situation 12.04.2024 - Sous réserve de modifications techniques et d'erreurs - Assurez-vous d'avoir toujours la dernière version -