

N° de commande: 5XE1H31Y08DB | GTIN (EAN): 4058352909775

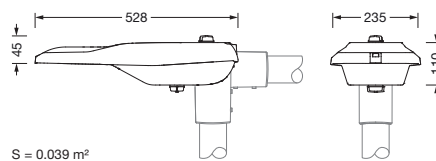
## Description du produit:



Streetlight SL 21 iQ micro, éclairage sur mât, orientation de la lumière primaire avec lentille, en PMMA, cache d'éclairage primaire: cache, en verre de sécurité trempé, transparent, répartition de la lumière: PL52, diffusion de lumière: direct distribution, caractéristique d'éclairage primaire: asymétrique, type de pose: pose au sommet du mât, sur le mât, LED, High Power LED, flux lumineux assigné: 5.030lm, rendement lumineux: 129lm/W, température de couleur: 730, température de couleur: 3000K, commande: gradation logarithmique par défaut, Street-Remote, Auto-Match, Temp-Guard, Lumen-Switch, Night-Set, Smart-Wire, Light-Fading, Desk-Remote (lecture et réglage sans fil et sans tension des fonctions iQ dans l'atelier via la fonction NFC/RFID optimisée pour l'application), commande de flux lumineux constant optimisée (CLO 2.0), raccordement au secteur: 220..240V, AC, 50/60Hz, début de la durée de vie: 39W, fin de la durée de vie: 41W, réduction: 17W, boîtier de luminaire, en aluminium coulé sous pression, thermolaqué, fer micacé Siteco® (DB 702S), catégorie de corrosivité C5 mid selon DIN EN ISO 12944, veuillez commander la bride de mât séparément, inclinaison pouvant être réglée : 0°, 5°, 10°, 15°, remplacement non destructif du joint, système d'étanchéité à plusieurs niveaux, longueur: 528mm, largeur: 235mm, hauteur: 110mm, bride de mât pour un embout de : 42mm (sur le mât) : 5XC10008XM4, 60/48mm (sur le mât/au sommet du mât) : 5XC10108XM2, 76/60mm (sur le mât/au sommet du mât) : 5XC10108XM1, Smart Interface dessus et dessous, degré de protection (total): IP66, classe de protection (total): classe de protection II (double isolation), marquage: CE, ENEC, VDE, résistance aux chocs: IK09, température ambiante de fonctionnement admissible pour des applications à l'extérieur: -40..+50°C, éclairage de voies et de places conforme aux normes, unité d'emballage: 1 pièce



Composants: LED  
 Pds (kg): 4,4  
 GTIN (EAN): 4058352909775



N° de commande: 5XE1H31Y08DB | GTIN (EAN): 4058352909775

## Description technique détaillée:



### Données caractéristiques

- Type de produit: éclairage sur mât
- Nom du produit: Streetlight SL 21 iQ micro
- N° de commande: 5XE1H31Y08DB

### Système d'éclairage | Équipement | Ballast

#### Composant 1

#### Technologie d'éclairage:

- Orientation de lumière: lentille en PMMA
- Cache: cache, transparent
- Répartition de la lumière: PL52
- Angle de réflexion: distribution extensive
- Symétrie: distribution asymétrique
- Diffusion de lumière: distribution directe

#### Composants:

- Lampe: avec High Power LED, LED
- Flux lumineux assigné: 5030lm
- Rendement lumineux: 129lm/W
- Température de couleur: 3000K
- Index de rendu des couleurs: IRC > 70
- Température de couleur: 730
- Puissance assignée au début du cycle de vie: 39
- Puissance assignée à la fin du cycle de vie: 41
- Puissance assignée pour 50% de flux lumineux: 17

#### Appareil de service:

- Système de commande: iQ-Street Remote, D4i avec réduction de puissance, Smart Interface dessus et dessous
- Équipement: commande de flux lumineux constant optimisée (CLO 2.0), Desk-Remote (lecture et réglage sans fil et sans tension des fonctions iQ dans l'atelier via la fonction NFC/RFID optimisée pour l'application), Light-Fading, Smart-Wire, Night-Set, Lumen-Switch, Temp-Guard, Auto-Match, Street-Remote, gradation logarithmique par défaut

### Certificats, Normes

- Degré de protection: IP66
- Classe de protection: classe de protection II (double isolation)
- Résistance aux chocs: IK09
- Plage de température (fonctionnement): -40..+50°C
- Supplément: éclairage de voies et de places conforme aux normes
- Protection contre la corrosion: catégorie de corrosivité C5 mid selon DIN EN ISO 12944
- Marque de contrôle, marquage: CE, ENEC, VDE

### Matière, Couleur

- boîtier de luminaire: aluminium coulé sous pression, thermolaqué, fer micacé Siteco® (DB 702S), veuillez commander la bride de mât séparément, inclinaison pouvant être réglée : 0°, 5°, 10°, 15°, remplacement non destructif du joint, système d'étanchéité à plusieurs niveaux
- Spécification de couleur: fer micacé Siteco® (DB 702S)
- Cache: cache en verre de sécurité trempé

### Montage

- Type de montage, emplacement de montage: sur le mât, pose au sommet du mât, sur le mât

### Raccordement électrique

- Tension nominale: 220..240V, 50/60Hz, AC
- Résistance aux ondes de surtension: résistance aux surtensions : 10kV (mode commun) ; 6kV (mode différentiel)

### Dimensions, Poids

- Longueur: 528mm
- Largeur: 235mm
- Hauteur: 110mm
- Poids: 4,4kg
- Embout de mât: bride de mât pour un embout de : 42mm (sur le mât) : 5XC10008XM4, 60/48mm (sur le mât/au sommet du mât) : 5XC10108XM2, 76/60mm (sur le mât/au sommet du mât) : 5XC10108XM1

N° de commande: 5XE1H31Y08DB | GTIN (EAN): 4058352909775

## Description technique détaillée:



### Émission de lumière

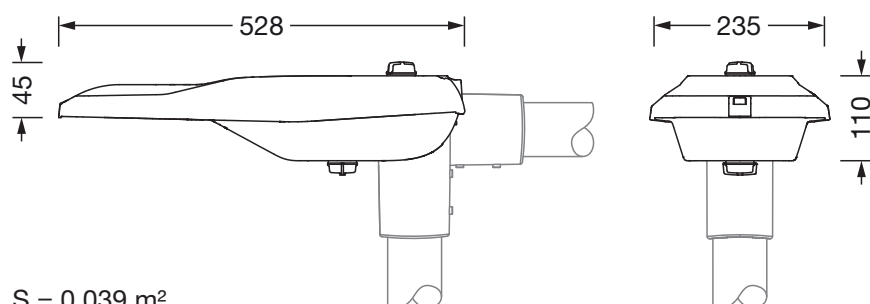
- Émission de lumière: 0% à 0° d'inclinaison

### Durée de vie

- Durée de vie assignée: 100000h à TA = 25°C

N° de commande: 5XE1H31Y08DB | GTIN (EAN): 4058352909775

**Dimensions:**



S = 0.039 m<sup>2</sup>