

N° de commande: 51HF61DA4HMA | GTIN (EAN): 4058352919736

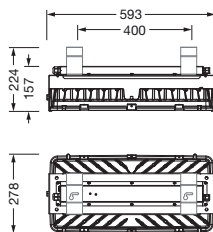
Description du produit:



Highbay 11Xtreme, luminaire pour halls LED, orientation de la lumière primaire avec lentille, en PMMA, cache d'éclairage primaire: cache, en verre de sécurité trempé, diffusion de lumière: direct distribution, caractéristique d'éclairage primaire: symétrique, type de pose: montage en suspension, en saillie, 1 module de LED, pour 1x LED, flux lumineux assigné: 18.700lm, rendement lumineux: 194lm/W, température de couleur: 840, température de couleur: 4000K, avec câble H07RN-F 5x 1,5mm², raccordement au secteur: 220..240V, AC, 50/60Hz, longueur du câble: 1,5m, puissance assignée: 96W, boîtier de luminaire, en aluminium coulé sous pression, laqué, argent, longueur: 595mm, largeur: 280mm, hauteur: 195mm, degré de protection (total): IP66, classe de protection (total): classe de protection I (mise à la terre), marquage: CE, ENEC, UKCA, symbole de protection: D, protection contre les balles: protection contre les balles selon la norme DIN VDE 0710 Partie 13 (avec suspension par chaîne), résistance aux chocs: IK08, température ambiante de fonctionnement admissible: -25..+70°C, en cas de pose en saillie au plafond, réduction de la température ambiante maximale admissible de 5°C, unité d'emballage: 1 pièce



Composants: 1x LED
 Pds (kg): 8,0
 GTIN (EAN): 4058352919736



N° de commande: 51HF61DA4HMA | GTIN (EAN): 4058352919736

Description technique détaillée:



Données caractéristiques

- Type de produit: luminaire pour halls LED
- Nom du produit: Highbay 11Xtreme
- N° de commande: 51HF61DA4HMA

Système d'éclairage | Équipement | Ballast

Composant 1

Technologie d'éclairage:

- Orientation de lumière: lentille en PMMA
- Cache: cache
- Angle de réflexion: distribution intensive
- Symétrie: symétrique
- Diffusion de lumière: distribution directe
- UGR direction par rapport à l'axe longitudinal du luminaire: ≤ 19
- UGR direction par rapport à l'axe transversal du luminaire: ≤ 19

Composants:

- Lampe: avec 1x LED
- Flux lumineux assigné: 18700lm
- Rendement lumineux: 194lm/W
- Température de couleur: 4000K
- Index de rendu des couleurs: IRC > 80
- Température de couleur: 840
- SDCM (Standard Deviation of Colour Matching): MacAdam ≤ 3 SDCM (initial)
- Puissance assignée: 96W

Appareil de service:

- Système de commande: DALI 2

Certificats, Normes

- Degré de protection: IP66
- Classe de protection: classe de protection I (mise à la terre)
- Résistance aux chocs: IK08
- Symbole de protection: D
- Plage de température (fonctionnement): $-25..+70^{\circ}\text{C}$
- Supplément: en cas de pose en saillie au plafond, réduction de la température ambiante maximale admissible de 5°C
- Marque de contrôle, marquage: CE, ENEC, UKCA

Matière, Couleur

- boîtier de luminaire: aluminium coulé sous pression, laqué, argent
- Nombre: 1 pièce
- Spécification de couleur: argent
- Cache: cache en verre de sécurité trempé

Montage

- Type de montage, emplacement de montage: montage en suspension, en saillie, au plafond, à la chaîne
- Agencement: disposition simple
- Supplément: accessoires requis pour le montage à commander séparément

Raccordement électrique

- Raccordement: câble H07RN-F 5x 1,5mm²
- Tension nominale: 220..240V, 50/60Hz, AC

Dimensions, Poids

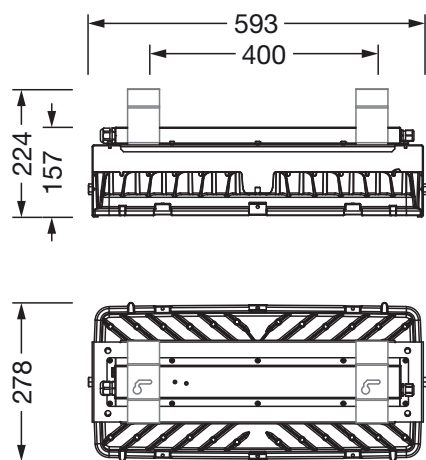
- Longueur: 595mm
- Largeur: 280mm
- Hauteur: 195mm
- Poids: 8,0kg

Durée de vie

- Durée de vie assignée: 50000h (L85/B50) à TA = 70°C , 100000h (L85/B50) à TA = 45°C

N° de commande: 51HF61DA4HMA | GTIN (EAN): 4058352919736

Dimensions:



Il est obligatoire de respecter les instructions de montage lors de la planification et de l'installation de l'installation électrique (à trouver sur www.siteco.com)

Tolérances liées aux données thermiques, électriques et photométriques selon IEC 62722

Situation 16.02.2024 - Sous réserve de modifications techniques et d'erreurs - Assurez-vous d'avoir toujours la dernière version -