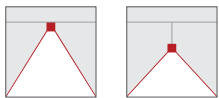


N° de commande: 51HF82DB4VMA | GTIN (EAN): 4058352920015

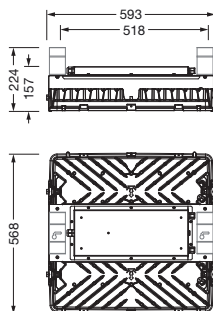
## Description du produit:



Highbay 11Xtreme, luminaire pour halls LED, orientation de la lumière primaire avec lentille, en PMMA, cache d'éclairage primaire: cache, en verre de sécurité trempé, diffusion de lumière: direct distribution, caractéristique d'éclairage primaire: symétrique, type de pose: montage en suspension, en saillie, 2 modules LED, pour 1x 2x LED, flux lumineux assigné: 68.500lm, rendement lumineux: 180lm/W, température de couleur: 840, température de couleur: 4000K, avec câble H07RN-F 5x 1,5mm<sup>2</sup>, raccordement au secteur: 220..240V, AC, 50/60Hz, longueur du câble: 1,5m, puissance assignée: 380W, boîtier de luminaire, en aluminium coulé sous pression, en partie peint, argent, longueur: 595mm, largeur: 560mm, hauteur: 195mm, degré de protection (total): IP66, classe de protection (total): classe de protection I (mise à la terre), marquage: CE, ENEC, UKCA, symbole de protection: D, protection contre les balles: protection contre les balles selon la norme DIN VDE 0710 Partie 13 (avec suspension par chaîne), résistance aux chocs: IK08, température ambiante de fonctionnement admissible: -25..+45°C, en cas de pose en saillie au plafond, réduction de la température ambiante maximale admissible de 5°C, unité d'emballage: 1 pièce



Composants: 1x 2x LED  
 Pds (kg): 15,7  
 GTIN (EAN): 4058352920015



N° de commande: 51HF82DB4VMA | GTIN (EAN): 4058352920015

## Description technique détaillée:



### Données caractéristiques

- Type de produit: luminaire pour halls LED
- Nom du produit: Highbay 11Xtreme
- N° de commande: 51HF82DB4VMA

### Système d'éclairage | Équipement | Ballast

#### Composant 1

#### Technologie d'éclairage:

- Orientation de lumière: lentille en PMMA
- Cache: cache
- Angle de réflexion: distribution extensive
- Symétrie: symétrique
- Diffusion de lumière: distribution directe
- UGR direction par rapport à l'axe longitudinal du luminaire:  $\leq 25$
- UGR direction par rapport à l'axe transversal du luminaire:  $\leq 25$

#### Composants:

- Lampe: avec 1x 2x LED
- Flux lumineux assigné: 68500lm
- Rendement lumineux: 180lm/W
- Température de couleur: 4000K
- Index de rendu des couleurs: IRC > 80
- Température de couleur: 840
- Puissance assignée: 380W

#### Appareil de service:

- Système de commande: DALI 2 (avec deux adresses DALI)

#### Certificats, Normes

- Degré de protection: IP66
- Classe de protection: classe de protection I (mise à la terre)
- Résistance aux chocs: IK08
- Symbole de protection: D
- Plage de température (fonctionnement):  $-25..+45^{\circ}\text{C}$
- Supplément: en cas de pose en saillie au plafond, réduction de la température ambiante maximale admissible de  $5^{\circ}\text{C}$
- Marque de contrôle, marquage: CE, ENEC, UKCA

### Matière, Couleur

- boîtier de luminaire: aluminium coulé sous pression, en partie peint, argent
- Nombre: 1 pièce
- Spécification de couleur: argent
- Cache: cache en verre de sécurité trempé

### Montage

- Type de montage, emplacement de montage: montage en suspension, en saillie, au plafond, à la chaîne
- Agencement: disposition simple
- Supplément: accessoires requis pour le montage à commander séparément

### Raccordement électrique

- Raccordement: câble H07RN-F 5x 1,5mm<sup>2</sup>
- Tension nominale: 220..240V, 50/60Hz, AC

### Dimensions, Poids

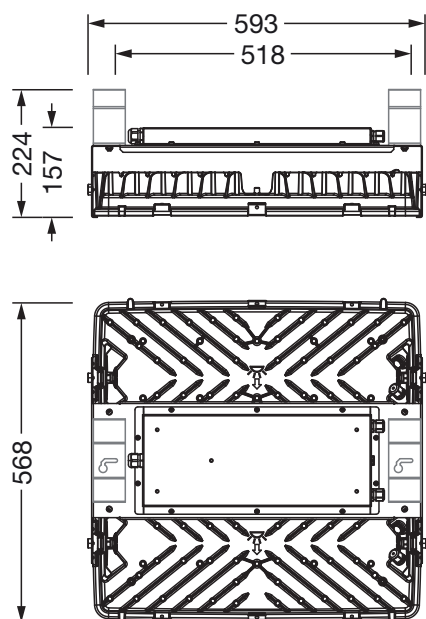
- Longueur: 595mm
- Largeur: 560mm
- Hauteur: 195mm
- Poids: 15,7kg

### Durée de vie

- Durée de vie assignée: 100000h (L85/B50) à TA =  $45^{\circ}\text{C}$

N° de commande: 51HF82DB4VMA | GTIN (EAN): 4058352920015

**Dimensions:**



Il est obligatoire de respecter les instructions de montage lors de la planification et de l'installation de l'installation électrique (à trouver sur [www.siteco.com](http://www.siteco.com))

Tolérances liées aux données thermiques, électriques et photométriques selon IEC 62722

Situation 16.02.2024 - Sous réserve de modifications techniques et d'erreurs - Assurez-vous d'avoir toujours la dernière version -