

N° de commande: 5XA779415F01BA | GTIN (EAN): 4058352894477

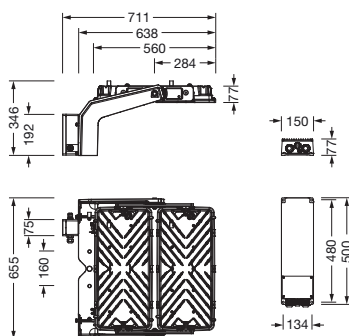
Description du produit:



Floodlight FL 11 maxi Remote projecteur diffusant; orientation de la lumière avec lentille en PMMA; plaque de protection en verre de sécurité trempé, transparent; répartition de la lumière: PL33T, asymétrique direct distribution, LEDtempérature de couleur: 3000K, flux lumineux assigné: 91.670lm, rendu des couleurs: IRC > 70, température de couleur: 730; rendement lumineux: 130lm/W; commande de la luminosité: DALI 2 (1 adresse DALI); avec borne, 8 broches, 2,5mm² max., raccordement au secteur: 220..240V/380..400V AC, 50/60Hz, résistance aux ondes de surtension: ligne à terre : 10kV, BE remplaçable individuellement, unité LED sans environnement ESD échangeable, module LED hermétique à la poussière, unité LED échangeable, unité LED sans environnement ESD échangeable sur le mât, plage de gradation 10 à 100%; 708W projecteur diffusant avec 2x unité LED en aluminium coulé sous pression, laqué gris; longueur: 713mm / largeur: 651mm / hauteur: 338mm; étrier de fixation, en aluminium coulé sous pression, non traité, naturel, équipement: Longlife, degré de protection (total): IP66; classe de protection (total): classe de protection I (mise à la terre); marquage: CE, ENEC, VDE; protection contre les balles: résistance à l'impact de balle avec accessoires, résistance aux chocs: IK07; uniquement pour les installations extérieures, température ambiante nominale 10°C, température ambiante de fonctionnement admissible: -40..+30°C, température de stockage admissible: -40..+85°C; unité d'emballage: 1 pièce



Composants: LED
 Pds (kg): 23,2
 GTIN (EAN): 4058352894477



N° de commande: 5XA779415F01BA | GTIN (EAN): 4058352894477

Description technique détaillée:



Données caractéristiques

- Type de produit: projecteur diffusant
- Nom du produit: Floodlight FL 11 maxi Remote
- N° de commande: 5XA779415F01BA

Système d'éclairage | Équipement | Ballast

Composant 1

Technologie d'éclairage:

- Orientation de lumière: lentille en PMMA
- Cache: plaque de protection, transparent
- Répartition de la lumière: PL33T
- Symétrie: distribution asymétrique
- Diffusion de lumière: distribution directe

Composants:

- Lampe: avec LED
- Flux lumineux assigné: 91670lm
- Rendement lumineux: 130lm/W
- Température de couleur: 3000K
- Index de rendu des couleurs: IRC > 70
- Température de couleur: 730
- Puissance assignée: 708W

Appareil de service:

- Système de commande: DALI 2 (1 adresse DALI)

Certificats, Normes

- Degré de protection: IP66
- Classe de protection: classe de protection I (mise à la terre)
- Résistance aux chocs: IK07
- Plage de température (fonctionnement): -40..+30°C
- Supplément: uniquement pour les installations extérieures, température ambiante nominale 10°C
- Marque de contrôle, marquage: CE, ENEC, VDE

Matière, Couleur

- unité LED: aluminium coulé sous pression, laqué, gris
- Nombre: 2 pièce
- Spécification de couleur: gris
- étrier de fixation: aluminium coulé sous pression, non traité, naturel
- Spécification de couleur: naturel
- Cache: plaque de protection en verre de sécurité trempé

Montage

- Type de montage, emplacement de montage: en saillie, sur élément porteur, au plafond, sur la traverse
- Supplément: tête d'éclairage avec support 17,6kg, ballast 5,6kg
- Agencement: disposition simple
- Supplément: avec un étrier de fixation

Raccordement électrique

- Raccordement: borne, 8 broches, 2,5mm² max.
- Tension nominale: 220..240V/380..400V, 50/60Hz, AC
- Résistance aux ondes de surtension: ligne à terre : 10kV

Dimensions, Poids

- Longueur: 713mm
- Largeur: 651mm
- Hauteur: 338mm
- Poids: 23,2kg

Émission de lumière

- Émission de lumière: 0% à 0° d'inclinaison

Durée de vie

- Durée de vie assignée: 50000h (L95/B50) à TA = 25°C, 100000h (L96/B10) à TA = 10°C

N° de commande: 5XA779415F01BA | GTIN (EAN): 4058352894477

Dimensions:

