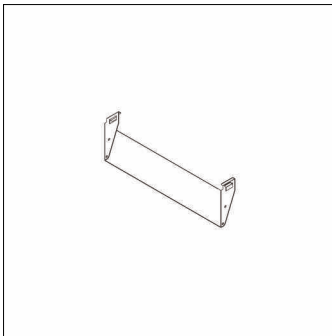


N° de commande: 5XA779FBS | GTIN (EAN): 4058352913840

**Description du produit:**

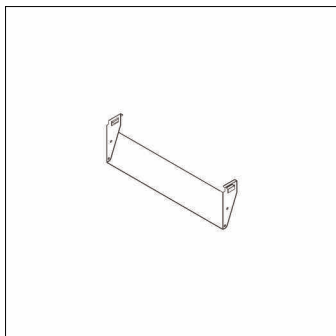


Floodlight FL 11 écran; écran Back Shield en aluminium, noir foncé mat (RAL 9005); unité d'emballage: 1 pièce

Pds (kg): 0,8  
GTIN (EAN): 4058352913840

N° de commande: 5XA779FBS | GTIN (EAN): 4058352913840

## Description technique détaillée:



### Données caractéristiques

- Type de produit: écran
- Nom du produit: Floodlight FL 11
- N° de commande: 5XA779FBS

### Matière, Couleur

- Back Shield: aluminium, noir foncé mat (RAL 9005)
- Spécification de couleur: noir foncé mat (RAL 9005)

### Dimensions, Poids

- Poids: 0,8kg