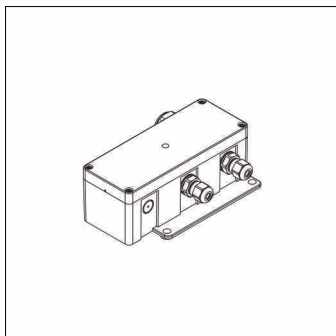


N° de commande: 5XA779RECB | GTIN (EAN): 4058352599860

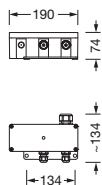
Description du produit:



Floodlight FL 11 boîtier de raccordement; boîtier de raccordement boîtier de raccordement en PC, équerre de fixation, en acier inoxydable, degré de protection (total): IP66; unité d'emballage: 1 pièce

IP 66

Pds (kg): 0,6
GTIN (EAN): 4058352599860



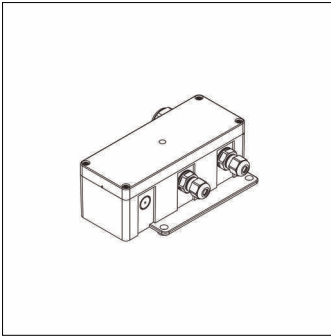
Il est obligatoire de respecter les instructions de montage lors de la planification et de l'installation de l'installation électrique (à trouver sur www.siteco.com)

Tolérances liées aux données thermiques, électriques et photométriques selon IEC 62722

Situation 16.02.2024 - Sous réserve de modifications techniques et d'erreurs - Assurez-vous d'avoir toujours la dernière version -

N° de commande: 5XA779RECB | GTIN (EAN): 4058352599860

Description technique détaillée:



Données caractéristiques

- Type de produit: boîtier de raccordement
- Nom du produit: Floodlight FL 11
- N° de commande: 5XA779RECB

Certificats, Normes

- Degré de protection: IP66

Matière, Couleur

- boîtier de raccordement: PC
- équerre de fixation: acier inoxydable

Montage

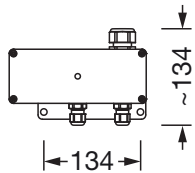
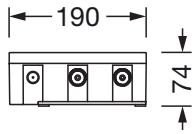
- Type de montage, emplacement de montage: fixation par vis, sur l'étrier de fixation

Dimensions, Poids

- Poids: 0,6kg

N° de commande: 5XA779RECB | GTIN (EAN): 4058352599860

Dimensions:



Il est obligatoire de respecter les instructions de montage lors de la planification et de l'installation de l'installation électrique (à trouver sur www.siteco.com)

Tolérances liées aux données thermiques, électriques et photométriques selon IEC 62722

Situation 16.02.2024 - Sous réserve de modifications techniques et d'erreurs - Assurez-vous d'avoir toujours la dernière version -