

N° de commande: 51MY52GA3CBCH | GTIN (EAN): 4058352966372

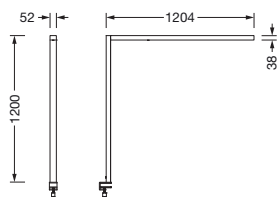
Description du produit:



Silica® 31 Desk, luminaire de table, cache d'éclairage secondaire: plaque de protection, en PMMA, diffusion de lumière: direct/indirect distribution, caractéristique d'éclairage primaire: symétrique, type de pose: en luminaire de table, LED, flux lumineux assigné: 10.300lm, rendement lumineux: 137lm/W, température de couleur: 830, température de couleur: 3000K, commande en fonction de la lumière du jour, avec câble avec connecteur mâle version suisse, raccordement au secteur: 230V, AC, 50Hz, câble de raccordement pré-monté, puissance assignée: 75W, tête d'éclairage, en aluminium, noir foncé (RAL 9005), longueur: 1.203mm, largeur: 52mm, barre de support, angulaire, en aluminium, noir foncé (RAL 9005), pied, en acier, noir foncé (RAL 9005), degré de protection (total): IP20, classe de protection (total): classe de protection I (mise à la terre), marquage: CE, température ambiante de fonctionnement admissible: -20..+40°C, norme: EN 50419, unité d'emballage: 1 pièce

IP 20  

| | |
|-------------|---------------|
| Composants: | LED |
| Pds (kg): | 4,4 |
| GTIN (EAN): | 4058352966372 |



N° de commande: 51MY52GA3CBCH | GTIN (EAN): 4058352966372

Description technique détaillée:



Données caractéristiques

- Type de produit: luminaire de table
- Nom du produit: Silica® 31 Desk
- N° de commande: 51MY52GA3CBCH

Système d'éclairage | Équipement | Ballast

Composant 1

Technologie d'éclairage:

- Angle de réflexion: distribution extensive
- Symétrie: symétrique
- Cache secondaire: plaque de protection
- Diffusion de lumière: distribution directe / indirecte, 76:24
- UGR direction par rapport à l'axe longitudinal du luminaire: ≤ 16
- UGR direction par rapport à l'axe transversal du luminaire: ≤ 16

Composants:

- Lampe: avec LED
- Flux lumineux assigné: 10300lm
- Rendement lumineux: 137lm/W
- Température de couleur: 3000K
- Index de rendu des couleurs: IRC > 80
- Température de couleur: 830
- SDCM (Standard Deviation of Colour Matching): MacAdam ≤ 3 SDCM (initial)
- Puissance assignée: 75W
- Supplément: avec un capteur de lumière ambiante et de présence

Appareil de service:

- Système de commande: Touchdim
- Mode de commutation: commande en fonction de la lumière du jour

Certificats, Normes

- Degré de protection: IP20
- Classe de protection: classe de protection I (mise à la terre)
- Plage de température (fonctionnement): -20..+40°C
- Norme: EN 50419
- Marque de contrôle, marquage: CE

Matière, Couleur

- tête d'éclairage: aluminium, noir foncé (RAL 9005)
- Spécification de couleur: noir foncé (RAL 9005)
- barre de support: aluminium, noir foncé (RAL 9005), angulaire
- Nombre: 1 pièce
- Spécification de couleur: noir foncé (RAL 9005)
- pied: acier, noir foncé (RAL 9005)
- Nombre: 1 pièce
- Spécification de couleur: noir foncé (RAL 9005)
- Cache: plaque de protection en PMMA

Montage

- Type de montage, emplacement de montage: en luminaire de table

Raccordement électrique

- Raccordement: câble avec connecteur mâle version suisse
- Tension nominale: 230V, 50Hz, AC
- Câble de raccordement: pré-monté

Dimensions, Poids

- Longueur: 1203mm
- Largeur: 52mm
- Poids: 4,4kg

Durée de vie

- Durée de vie assignée: 100000h (L80/B10) à TA = 25°C

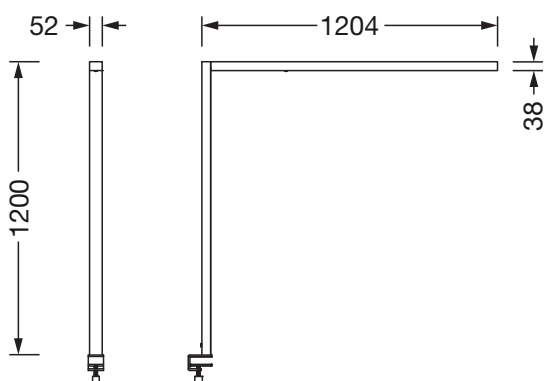
Entrées

1x capteur de présence PIR

- Raccordement: capteur PIR (infrarouge passif)

N° de commande: 51MY52GA3CBCH | GTIN (EAN): 4058352966372

Dimensions:



Il est obligatoire de respecter les instructions de montage lors de la planification et de l'installation de l'installation électrique (à trouver sur www.siteco.com)

Tolérances liées aux données thermiques, électriques et photométriques selon IEC 62722

Situation 16.02.2024 - Sous réserve de modifications techniques et d'erreurs - Assurez-vous d'avoir toujours la dernière version -