

N° de commande: 5XA779428W01AA | GTIN (EAN): 4058352977842

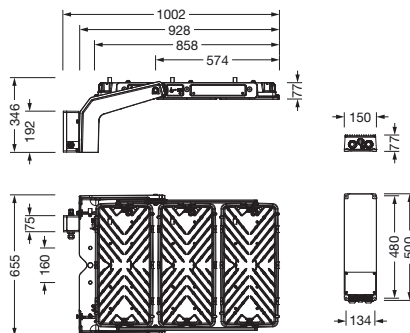
Description du produit:



Floodlight FL 11 maxi pro Remote projecteur diffusant; orientation de la lumière avec lentille en PMMA; plaque de protection en verre de sécurité trempé, transparent; répartition de la lumière: PL64BLC, asymétrique direct distribution, LEDtempérature de couleur: 5700K, flux lumineux assigné: 127.830lm, rendu des couleurs: IRC > 80, température de couleur: 857; rendement lumineux: 84lm/W; commande de la luminosité: DALI 2 (1 adresse DALI); avec borne, 8 broches, 2,5mm² max., raccordement au secteur: 220..240V/380..400V AC, 50/60Hz, résistance aux ondes de surtension: ligne à terre : 10kV, plage de gradation 10 à 100%, module LED hermétique à la poussière, unité LED sans environnement ESD échangeable, pas d'incandescence résiduelle avec commande DALI Off / DMX Off, BE remplaçable individuellement; 1517W projecteur diffusant étrier de fixation, en aluminium coulé sous pression, non traité, naturel, équipement: Power, résistance aux chocs: IK07; unité d'emballage: 1 pièce

IK 07

Composants: LED
 Pds (kg): 29,6
 GTIN (EAN): 4058352977842



N° de commande: 5XA779428W01AA | GTIN (EAN): 4058352977842

Description technique détaillée:



Données caractéristiques

- Type de produit: projecteur diffusant
- Nom du produit: Floodlight FL 11 maxi pro Remote
- N° de commande: 5XA779428W01AA

Durée de vie

- Durée de vie assignée: 10000h (L96/B10) à TA = 10°C, 75000h (L80/B10) à TA = 10°C

Système d'éclairage | Équipement | Ballast

Composant 1

Technologie d'éclairage:

- Orientation de lumière: lentille en PMMA
- Cache: plaque de protection, transparent
- Répartition de la lumière: PL64BLC
- Symétrie: distribution asymétrique
- Diffusion de lumière: distribution directe

Composants:

- Lampe: avec LED
- Flux lumineux assigné: 127830lm
- Rendement lumineux: 84lm/W
- Température de couleur: 5700K
- Index de rendu des couleurs: IRC > 80
- Température de couleur: 857
- Puissance assignée: 1517W

Appareil de service:

- Système de commande: DALI 2 (1 adresse DALI)

Certificats, Normes

- Résistance aux chocs: IK07

Matière, Couleur

- étrier de fixation: aluminium coulé sous pression, non traité, naturel
- Spécification de couleur: naturel
- Cache: plaque de protection en verre de sécurité trempé

Raccordement électrique

- Raccordement: borne, 8 broches, 2,5mm² max.
- Tension nominale: 220..240V/380..400V, 50/60Hz, AC
- Résistance aux ondes de surtension: ligne à terre : 10kV

Dimensions, Poids

- Poids: 29,6kg

N° de commande: 5XA779428W01AA | GTIN (EAN): 4058352977842

Dimensions:

