

N° de commande: 52TD16VN48XG | GTIN (EAN): 4058352979501

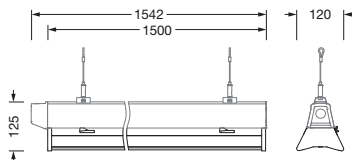
## Description du produit:



Licross® 21 Performance MO, élément d'éclairage, en tôle d'acier, galvanisé, laqué en bande, blanc, longueur: 1.500mm, largeur: 120mm, hauteur: 123mm, LED flux lumineux assigné: 8.000lm, température de couleur: 840, ballast: DALI 2, CLO, avec connecteur mâle, 5 broches, avec sélection de phase, raccordement au secteur: 220..240V, AC, 50/60Hz, début de la durée de vie: 45W, fin de la durée de vie: 53W, câblage sans halogène, orientation de la lumière primaire avec lentille, en plastique, cache d'éclairage primaire: cache, en PMMA, diffusion de lumière: direct/indirect distribution, caractéristique d'éclairage primaire: symétrique, degré de protection (total): IP54, classe de protection (total): classe de protection I (mise à la terre), marquage: CE, ENEC, VDE, UKCA, symbole de protection: D pour utilisation dans un environnement avec exposition à la poussière non conductible avec accessoires adaptés, résistance aux chocs: IK06, température ambiante admissible à l'intérieur: - 25..+45°C, conforme aux exigences de l'IFS (International Featured Standards) pour la sécurité et la qualité dans l'industrie alimentaire, en cas de pose en saillie au plafond, réduction de la température ambiante maximale admissible de 5°C, conformité LABS testée selon VDMA 24364:2018-05, unité d'emballage: 1 pièce



Composants: LED  
 Pds (kg): 3,1  
 GTIN (EAN): 4058352979501



N° de commande: 52TD16VN48XG | GTIN (EAN): 4058352979501

## Description technique détaillée:



### Données caractéristiques

- Type de produit: élément d'éclairage
- Nom du produit: Licross® 21 Performance MO
- N° de commande: 52TD16VN48XG

### Système d'éclairage | Équipement | Ballast

#### Composant 1

#### Technologie d'éclairage:

- Orientation de lumière: lentille en plastique
- Cache: cache
- Angle de réflexion: distribution extensive
- Symétrie: symétrique
- Diffusion de lumière: distribution directe / indirecte, 80:20
- UGR direction par rapport à l'axe longitudinal du luminaire:  $\leq 19$
- UGR direction par rapport à l'axe transversal du luminaire:  $\leq 22$

#### Composants:

- Lampe: avec LED
- Flux lumineux assigné: 8000lm
- Rendement lumineux: 179lm/W
- Température de couleur: 4000K
- Index de rendu des couleurs: IRC > 80
- Température de couleur: 840
- SDCM (Standard Deviation of Colour Matching): MacAdam  $\leq 3$  SDCM (initial)
- Puissance assignée au début du cycle de vie: 45
- Puissance assignée à la fin du cycle de vie: 53
- Supplément: câblage sans halogène

#### Appareil de service:

- Système de commande: DALI 2, CLO

### Certificats, Normes

- Degré de protection: IP54
- Classe de protection: classe de protection I (mise à la terre)
- Résistance aux chocs: IK06
- Symbole de protection: D pour utilisation dans un environnement avec exposition à la poussière non conductible avec accessoires adaptés
- Plage de température (fonctionnement): -25..+45°C
- Supplément: conforme aux exigences de l'IFS (International Featured Standards) pour la sécurité et la qualité dans l'industrie alimentaire, en cas de pose en saillie au plafond, réduction de la température ambiante maximale admissible de 5°C, conformité LABS testée selon VDMA 24364:2018-05
- Marque de contrôle, marquage: CE, ENEC, VDE, UKCA

### Matière, Couleur

- insert LED Licross®: tôle d'acier, galvanisé, laqué en bande, blanc
- Spécification de couleur: blanc
- Cache: cache en PMMA

### Montage

- Type de montage, emplacement de montage: montage par broches, dans le rail Licross®
- Agencement: disposition simple/bande
- Supplément: approprié uniquement pour une installation à l'intérieur

### Raccordement électrique

- Raccordement: connecteur mâle, 5 broches, avec sélection de phase
- Tension nominale: 220..240V, 50/60Hz, AC

### Dimensions, Poids

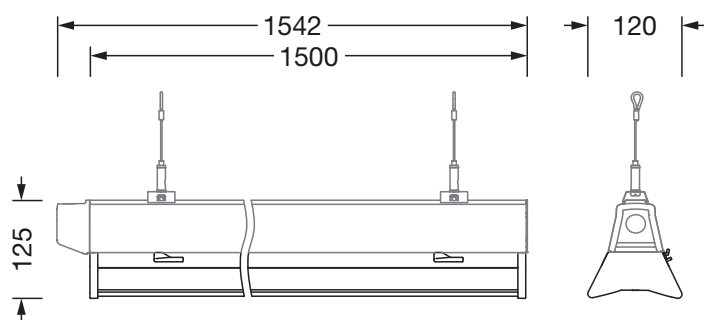
- Longueur: 1500mm
- Largeur: 120mm
- Hauteur: 123mm
- Poids: 3,1kg

### Durée de vie

- Durée de vie assignée: 70000h (L100/B50) à TA = 35°C

N° de commande: 52TD16VN48XG | GTIN (EAN): 4058352979501

**Dimensions:**



Il est obligatoire de respecter les instructions de montage lors de la planification et de l'installation de l'installation électrique (à trouver sur [www.siteco.com](http://www.siteco.com))

Tolérances liées aux données thermiques, électriques et photométriques selon IEC 62722

Situation 01.03.2024 - Sous réserve de modifications techniques et d'erreurs - Assurez-vous d'avoir toujours la dernière version -