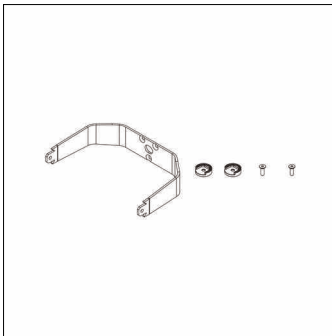


N° de commande: 5XA77XBR07XA | GTIN (EAN): 4069025011688

Description du produit:

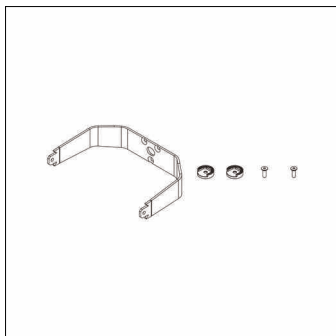


Floodlight FL 21 mini, étrier de fixation, support de mât, en acier, laqué, fer micacé Siteco® (DB 702S), conformité LABS testée selon VDMA 24364:2018-05, unité d'emballage: 1 pièce

Pds (kg): 1,3
GTIN (EAN): 4069025011688

N° de commande: 5XA77XBR07XA | GTIN (EAN): 4069025011688

Description technique détaillée:



Données caractéristiques

- Type de produit: étrier de fixation
- Nom du produit: Floodlight FL 21 mini
- N° de commande: 5XA77XBR07XA

Certificats, Normes

- Supplément: conformité LABS testée selon VDMA 24364:2018-05

Matière, Couleur

- support de mât: acier, laqué, fer micacé Siteco® (DB 702S)
- Spécification de couleur: fer micacé Siteco® (DB 702S)

Montage

- Agencement: disposition simple

Dimensions, Poids

- Poids: 1,3kg