

N° de commande: 51DB15MC91C | GTIN (EAN): 4058352047194

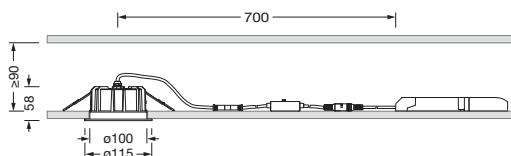
## Description du produit:



Lunis 21, M, downlight, orientation de la lumière avec lentille, en PMMA, contrôle de l'éblouissement avec réflecteur, en PC, haute brillance, diffusion de lumière: direct distribution, LED flux lumineux assigné: 1.860lm, température de couleur: 830/840/865, avec borne, 3 broches, raccordement au secteur: 220..240V, AC/DC, 0/50..60Hz, boîtier, rond, en aluminium coulé sous pression, blanc signalisation (RAL 9016), diamètre: 115mm, système de serrage: 1..40mm, degré de protection (total): IP20, degré de protection (côté pièce): IP54, classe de protection (total): classe de protection II (double isolation), marquage: CE, résistance aux chocs: IK03, unité d'emballage: 1 pièce

IP 20 IK 03   

Composants: LED  
Pds (kg): 0,5  
GTIN (EAN): 4058352047194



N° de commande: 51DB15MC91C | GTIN (EAN): 4058352047194

## Description technique détaillée:



### Données caractéristiques

- Type de produit: downlight
- Nom du produit: Lunis 21 M
- N° de commande: 51DB15MC91C

### Système d'éclairage | Équipement | Ballast

#### Composant 1

#### Technologie d'éclairage:

- Orientation de lumière: lentille en PMMA
- Contrôle de l'éblouissement: réflecteur en PC, haute brillance
- Angle de réflexion: distribution extensive
- Diffusion de lumière: distribution directe
- UGR direction par rapport à l'axe longitudinal du luminaire:  $\leq 19$
- UGR direction par rapport à l'axe transversal du luminaire:  $\leq 19$

#### Composants:

- Lampe: avec LED
- Flux lumineux assigné: 1860lm
- Rendement lumineux: 176lm/W
- Température de couleur: 3000/4000/6500K
- Index de rendu des couleurs: IRC > 80
- Température de couleur: 830/840/865
- SDCM (Standard Deviation of Colour Matching): MacAdam  $\leq 3$  SDCM (initial)
- Puissance assignée: 10,6W
- Supplément: UGR  $\leq 19$  pour des flux lumineux jusqu'au réglage usine, désignation du flux lumineux en réglage usine et 4000K

#### Appareil de service:

- Système de commande: MAR/ARR Multilumen

#### Certificats, Normes

- Degré de protection: IP20
- Degré de protection (côté pièce): IP54
- Classe de protection: classe de protection II (double isolation)
- Résistance aux chocs: IK03
- Marque de contrôle, marquage: CE

### Matière, Couleur

- boîtier: aluminium coulé sous pression, blanc signalisation (RAL 9016), rond
- Spécification de couleur: blanc signalisation (RAL 9016)

### Montage

- Type de montage, emplacement de montage: encastré, dans le plafond
- Ø de découpe du plafond: 100mm
- Système de serrage: 1..40mm
- Agencement: disposition simple

### Raccordement électrique

- Raccordement: borne, 3 broches
- Tension nominale: 220..240V, 0/50..60Hz, AC/DC

### Dimensions, Poids

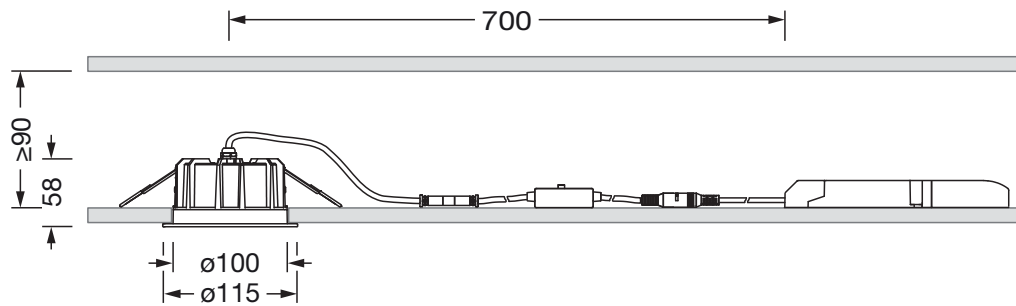
- Diamètre: 115mm
- Poids: 0,5kg

### Durée de vie

- Durée de vie assignée: 50000h (L80/B20) à TA = 25°C

N° de commande: 51DB15MC91C | GTIN (EAN): 4058352047194

**Dimensions:**



Il est obligatoire de respecter les instructions de montage lors de la planification et de l'installation de l'installation électrique (à trouver sur [www.siteco.com](http://www.siteco.com))

Tolérances liées aux données thermiques, électriques et photométriques selon IEC 62722

Situation 30.03.2024 - Sous réserve de modifications techniques et d'erreurs - Assurez-vous d'avoir toujours la dernière version -