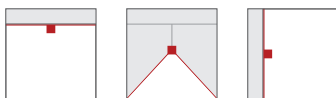


N° de commande: 51LN12MDM20A | GTIN (EAN): 4058352011508

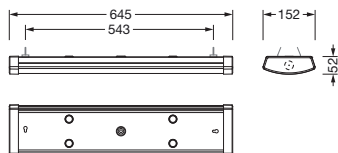
Description du produit:



Silhouette® 21, luminaire de bureau, cache d'éclairage primaire: vasque, en PC, satiné, diffusion de lumière: direct distribution, caractéristique d'éclairage primaire: symétrique, type de pose: montage en suspension, en saillie, LED, flux lumineux assigné: 2.600lm, rendement lumineux: 130lm/W, température de couleur: 830/840/850, température de couleur: 3000/4000/5000K, avec borne, 3 broches, raccordement au secteur: 220..240V, AC, 50/60Hz, puissance assignée: 20W, boîtier, en tôle d'acier, blanc, longueur: 600mm, largeur: 152mm, hauteur: 53mm, embout, en PMMA, blanc, degré de protection (total): IP44, classe de protection (total): classe de protection I (mise à la terre), marquage: CE, UKCA, symbole de protection: D, température ambiante de fonctionnement admissible: -20..+40°C, contactez votre conseiller commercial avant d'utiliser les luminaires dans des applications avec une exposition chimique peu claire, de grandes variations de température ou une humidité formant de la condensation, conforme aux exigences de l'IFS (International Featured Standards) pour la sécurité et la qualité dans l'industrie alimentaire, unité d'emballage: 1 pièce

IP 44  

| | |
|-------------|---------------|
| Composants: | LED |
| Pds (kg): | 1,6 |
| GTIN (EAN): | 4058352011508 |



N° de commande: 51LN12MDM20A | GTIN (EAN): 4058352011508

Description technique détaillée:



Données caractéristiques

- Type de produit: luminaire de bureau
- Nom du produit: Silhouette® 21
- N° de commande: 51LN12MDM20A

Système d'éclairage | Équipement | Ballast

Composant 1

Technologie d'éclairage:

- Cache: vasque, satiné
- Angle de réflexion: distribution extensive
- Symétrie: symétrique
- Diffusion de lumière: distribution directe

Composants:

- Lampe: avec LED
- Flux lumineux assigné: 2600lm
- Rendement lumineux: 130lm/W
- Température de couleur: 3000/4000/5000K
- Index de rendu des couleurs: IRC > 80
- Température de couleur: 830/840/850
- Puissance assignée: 20W
- Supplément: flux lumineux réglable sur le luminaire en quatre étapes (1400/1800/2200/2600lm), charge connectée selon le réglage du flux lumineux (11/14/17/20W)

Appareil de service:

- Système de commande: MAR/ARR Multilumen

Certificats, Normes

- Degré de protection: IP44
- Classe de protection: classe de protection I (mise à la terre)
- Symbole de protection: D
- Plage de température (fonctionnement): -20..+40°C
- Supplément: conforme aux exigences de l'IFS (International Featured Standards) pour la sécurité et la qualité dans l'industrie alimentaire, contactez votre conseiller commercial avant d'utiliser les luminaires dans des applications avec une exposition chimique peu claire, de grandes variations de température ou une humidité formant de la condensation
- Marque de contrôle, marquage: CE, UKCA

Matière, Couleur

- boîtier: tôle d'acier, blanc
- Spécification de couleur: blanc
- embout: PMMA, blanc
- Nombre: 2 pièce
- Spécification de couleur: blanc
- Cache: vasque en PC

Montage

- Type de montage, emplacement de montage: montage en suspension, en saillie, sur le câble, au plafond, au mur
- Agencement: disposition simple
- Supplément: approprié uniquement pour une installation à l'intérieur

Raccordement électrique

- Raccordement: borne, 3 broches
- Tension nominale: 220..240V, 50/60Hz, AC

Dimensions, Poids

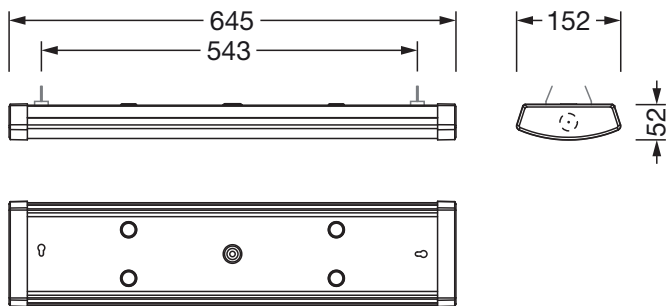
- Longueur: 600mm
- Largeur: 152mm
- Hauteur: 53mm
- Poids: 1,6kg

Durée de vie

- Durée de vie assignée: 100000h (L80/B50) à TA = 25°C

N° de commande: 51LN12MDM20A | GTIN (EAN): 4058352011508

Dimensions:



Il est obligatoire de respecter les instructions de montage lors de la planification et de l'installation de l'installation électrique (à trouver sur www.siteco.com)

Tolérances liées aux données thermiques, électriques et photométriques selon IEC 62722

Situation 01.03.2024 - Sous réserve de modifications techniques et d'erreurs - Assurez-vous d'avoir toujours la dernière version -