

N° de commande: 51DN15EG32B | GTIN (EAN): 4069025151599

Description du produit:



Lunis 31-XL, downlight, orientation de la lumière avec lentille, UGR du luminaire ≤ 19 (X = 4H | Y = 8H | S = 0,25H | facteurs de réflexion 70/50/20), angle de réflexion: distribution extensive, diffusion de lumière: direct distribution, LED flux lumineux assigné: 2.380lm, température de couleur: 830, raccordement au secteur: 220..240V, AC/DC, 0/50..60Hz, boîtier, en aluminium, blanc, degré de protection (total): IP20, degré de protection (côté pièce): IP54, classe de protection (total): classe de protection II (double isolation), marquage: CE, ENEC, unité d'emballage: 1 pièce

 IP 20  

Composants:	LED
Pds (kg):	0,6
GTIN (EAN):	4069025151599



N° de commande: 51DN15EG32B | GTIN (EAN): 4069025151599

Description technique détaillée:



Données caractéristiques

- Type de produit: downlight
- Nom du produit: Lunis 31-XL
- N° de commande: 51DN15EG32B

Système d'éclairage | Équipement | Ballast

Composant 1

Technologie d'éclairage:

- Orientation de lumière: lentille
- Angle de réflexion: distribution extensive
- Diffusion de lumière: distribution directe
- UGR direction par rapport à l'axe longitudinal du luminaire: ≤ 19
- UGR direction par rapport à l'axe transversal du luminaire: ≤ 19

Composants:

- Lampe: avec LED
- Flux lumineux assigné: 2380lm
- Rendement lumineux: 136lm/W
- Température de couleur: 3000K
- Index de rendu des couleurs: IRC > 80
- Température de couleur: 830
- SDCM (Standard Deviation of Colour Matching): MacAdam ≤ 4 SDCM (initial)
- Puissance assignée: 17,5W
- Supplément: flux lumineux réglable sur le luminaire en trois étapes à 3000K (1750/2065/2380lm), charge connectée selon le réglage du flux lumineux (13,0/15,3/17,5W)

Appareil de service:

- Système de commande: DALI 2, Multilumen

Certificats, Normes

- Degré de protection: IP20
- Degré de protection (côté pièce): IP54
- Classe de protection: classe de protection II (double isolation)
- Marque de contrôle, marquage: CE, ENEC

Matière, Couleur

- boîtier: aluminium, blanc

Montage

- Type de montage, emplacement de montage: encastré, dans le plafond
- Ø de découpe du plafond: 212mm
- Agencement: disposition simple

Raccordement électrique

- Tension nominale: 220..240V, 0/50..60Hz, AC/DC

Dimensions, Poids

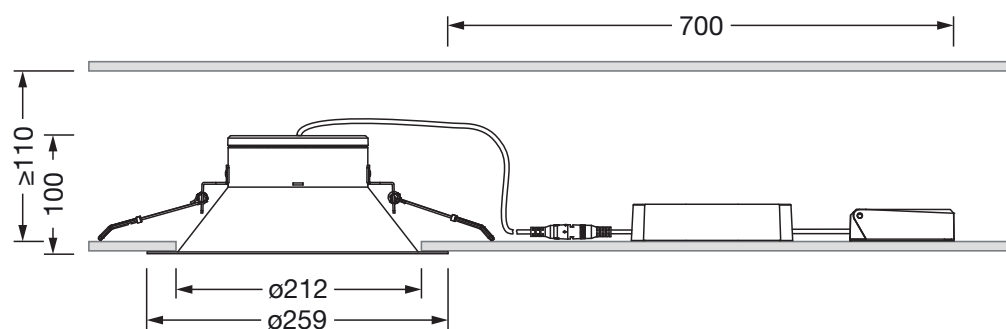
- Poids: 0,6kg

Durée de vie

- Durée de vie assignée: 50000h (L80/B50) à TA = 25°C

N° de commande: 51DN15EG32B | GTIN (EAN): 4069025151599

Dimensions:



Il est obligatoire de respecter les instructions de montage lors de la planification et de l'installation de l'installation électrique (à trouver sur www.siteco.com)

Tolérances liées aux données thermiques, électriques et photométriques selon IEC 62722

Situation 26.02.2026 - Sous réserve de modifications techniques et d'erreurs - Assurez-vous d'avoir toujours la dernière version -