

N° de commande: 51DN15EG42B | GTIN (EAN): 4069025151629

## Description du produit:



Lunis 31-XL, downlight, orientation de la lumière avec lentille, UGR du luminaire  $\leq 19$  (X = 4H | Y = 8H | S = 0,25H | facteurs de réflexion 70/50/20), angle de réflexion: distribution extensive, diffusion de lumière: direct distribution, LED flux lumineux assigné: 2.500lm, température de couleur: 840, raccordement au secteur: 220..240V, AC/DC, 0/50..60Hz, boîtier, en aluminium, blanc, degré de protection (total): IP20, degré de protection (côté pièce): IP54, classe de protection (total): classe de protection II (double isolation), marquage: CE, ENEC, unité d'emballage: 1 pièce

 IP 20  

Composants:	LED
Pds (kg):	0,6
GTIN (EAN):	4069025151629



N° de commande: 51DN15EG42B | GTIN (EAN): 4069025151629

## Description technique détaillée:



### Données caractéristiques

- Type de produit: downlight
- Nom du produit: Lunis 31-XL
- N° de commande: 51DN15EG42B

### Système d'éclairage | Équipement | Ballast

#### Composant 1

#### Technologie d'éclairage:

- Orientation de lumière: lentille
- Angle de réflexion: distribution extensive
- Diffusion de lumière: distribution directe
- UGR direction par rapport à l'axe longitudinal du luminaire:  $\leq 19$
- UGR direction par rapport à l'axe transversal du luminaire:  $\leq 19$

#### Composants:

- Lampe: avec LED
- Flux lumineux assigné: 2500lm
- Rendement lumineux: 143lm/W
- Température de couleur: 4000K
- Index de rendu des couleurs: IRC > 80
- Température de couleur: 840
- SDCM (Standard Deviation of Colour Matching): MacAdam  $\leq 4$  SDCM (initial)
- Puissance assignée: 17,5W
- Supplément: flux lumineux réglable sur le luminaire en trois étapes à 4000K (1850/2175/2500lm), charge connectée selon le réglage du flux lumineux (13,0/15,3/17,5W)

#### Appareil de service:

- Système de commande: DALI 2, Multilumen

#### Certificats, Normes

- Degré de protection: IP20
- Degré de protection (côté pièce): IP54
- Classe de protection: classe de protection II (double isolation)
- Marque de contrôle, marquage: CE, ENEC

#### Matière, Couleur

- boîtier: aluminium, blanc

### Montage

- Type de montage, emplacement de montage: encastré, dans le plafond
- Ø de découpe du plafond: 212mm
- Agencement: disposition simple

### Raccordement électrique

- Tension nominale: 220..240V, 0/50..60Hz, AC/DC

### Dimensions, Poids

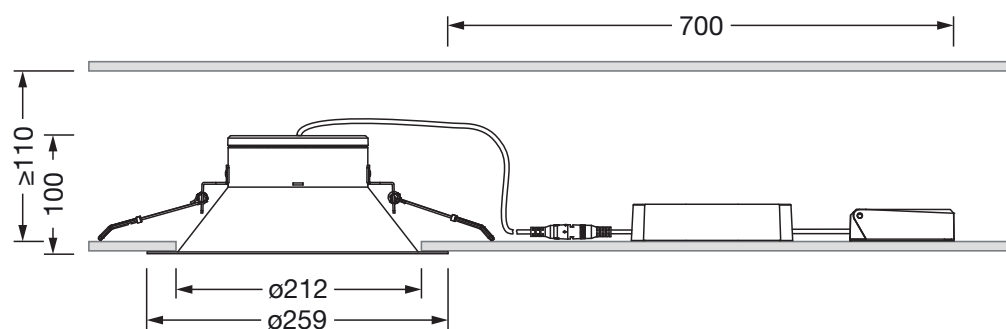
- Poids: 0,6kg

### Durée de vie

- Durée de vie assignée: 50000h (L80/B50) à TA = 25°C

N° de commande: 51DN15EG42B | GTIN (EAN): 4069025151629

**Dimensions:**



Il est obligatoire de respecter les instructions de montage lors de la planification et de l'installation de l'installation électrique (à trouver sur [www.siteco.com](http://www.siteco.com))

Tolérances liées aux données thermiques, électriques et photométriques selon IEC 62722

Situation 26.02.2026 - Sous réserve de modifications techniques et d'erreurs - Assurez-vous d'avoir toujours la dernière version -