

N° de commande: 5XA779616W01AB | GTIN (EAN): 4069025142481

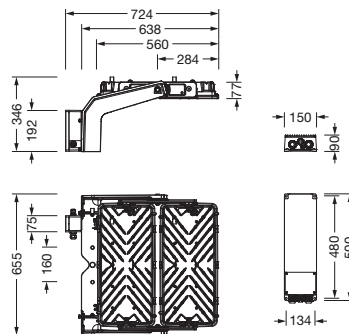
Description du produit:



Floodlight FL 11 maxi Remote projecteur diffusant; orientation de la lumière avec lentille en PMMA; plaque de protection en verre de sécurité trempé, transparent; répartition de la lumière: A64B001, asymétrique direct distribution, valeurs assignées: 102.250lm | 1.140,4W | 89,7lm/W, température de couleur: 4000K, rendu des couleurs: IRC > 70, température de couleur: 740, réglage de la lumière 1 (d'autres réglages de la lumière sont possibles): 100% | 102.250lm | 1.140,4W | 89,7lm/W | 4.000K courbe de variation linéaire; commande de la luminosité: DALI 2; raccordement au secteur: 200..400V AC, 50/60Hz, résistance aux ondes de surtension: ligne à terre : 10kV, raccordement électrique: borne, 5 broches, 2,5mm² max., fil rigide, fil fin, BE remplaçable individuellement, unité LED sans environnement ESD échangeable, plage de gradation 10 à 100%; projecteur diffusant avec 2x unité LED en aluminium coulé sous pression, gris; longueur: 638mm / largeur: 655mm / hauteur: 346mm; étrier de fixation, en aluminium coulé sous pression, non peint, boîtier de raccordement, en PA66, noir, unité BE, en aluminium coulé sous pression, laqué, gris, équipement: Power, degré de protection (total): IP66; classe de protection (total): classe de protection I (mise à la terre); marquage: CE, ENEC, VDE, UKCA; protection contre les chocs: résistance à l'impact de balle avec accessoires, résistance aux chocs: IK07; uniquement pour les installations extérieures dans les endroits désignés, température ambiante de fonctionnement admissible: -40..+55°C, température de stockage admissible: -40..+85°C unité d'emballage: 1 pièce



Composants: LED
 Pds (kg): 24,6
 GTIN (EAN): 4069025142481



N° de commande: 5XA779616W01AB | GTIN (EAN): 4069025142481

Description technique détaillée:



Données caractéristiques

- Type de produit: projecteur diffusant
- Nom du produit: Floodlight FL 11 maxi Remote
- N° de commande: 5XA779616W01AB

Système d'éclairage | Équipement | Ballast

Composant 1

Technologie d'éclairage:

- Orientation de lumière: lentille en PMMA
- Cache: plaque de protection, transparent
- Répartition de la lumière: A64B001
- Symétrie: distribution asymétrique
- Diffusion de lumière: distribution directe

Composants:

- Lampe: avec LED
- Valeurs assignées: 102250lm | 1140,4W | 89,7lm/W
- Température de couleur: 4000K
- Index de rendu des couleurs: IRC > 70
- Température de couleur: 740
- Supplément: Durée de vie des LED jusqu'à 100 000 heures L90. Durée de fonctionnement typique : 1 000 heures par an.

Réglages de la lumière d'usine (RL):

- RL 1: 100% | 102250lm | 1140,4W | 89,7lm/W | 4000K
- d'autres réglages de la lumière sont possibles

Appareil de service:

- Système de commande: DALI 2
- Équipement: courbe de variation linéaire

Certificats, Normes

- Degré de protection: IP66
- Classe de protection: classe de protection I (mise à la terre)
- Résistance aux chocs: IK07
- Plage de température (fonctionnement): -40..+55°C
- Supplément: uniquement pour les installations extérieures dans les endroits désignés
- Protection contre la corrosion: catégorie de corrosivité C3 selon la norme DIN EN ISO 12944 ; vis de fixation en matériau non corrosif, avec revêtement anticorrosion, testées selon la norme DIN EN ISO 9227 NSS:Jul17 (similaire à la norme DIN EN ISO 12944 pour C5)
- Marque de contrôle, marquage: CE, ENEC, VDE, UKCA

Matière, Couleur

- unité LED: aluminium coulé sous pression, gris
- Nombre: 2 pièce
- étrier de fixation: aluminium coulé sous pression, non peint
- boîtier de raccordement: PA66, noir
- unité BE: aluminium coulé sous pression, laqué, gris
- Cache: plaque de protection en verre de sécurité trempé

Montage

- Type de montage, emplacement de montage: en saillie, sur élément porteur, au plafond, sur la traverse

Raccordement électrique

- Raccordement: borne, 5 broches, 2,5mm² max., fil rigide, fil fin
- Tension nominale: 200..400V, 50/60Hz, AC
- Résistance aux ondes de surtension: ligne à terre : 10kV

N° de commande: 5XA779616W01AB | GTIN (EAN): 4069025142481

Description technique détaillée:



Dimensions, Poids

- Longueur: 638mm
- Largeur: 655mm
- Hauteur: 346mm
- Poids: 24,6kg
- Supplément: tête d'éclairage avec support : 17,6kg, unité BE : 6,8kg, tête d'éclairage avec support : 17,6kg, unité BE : 7,0kg

Émission de lumière

- Émission de lumière: 0%

Lieu d'opération

- Convient pour: Autriche, Belgique, République tchèque, Danemark, France, Allemagne, Hongrie, Italie (nord), Luxembourg, Pays-Bas, Nouvelle-Zélande, Pologne, Slovaquie, Slovénie, Suisse, Royaume-Uni

N° de commande: 5XA779616W01AB | GTIN (EAN): 4069025142481

Dimensions:

