

N° de commande: 5XA779627X01AB | GTIN (EAN): 4069025143563

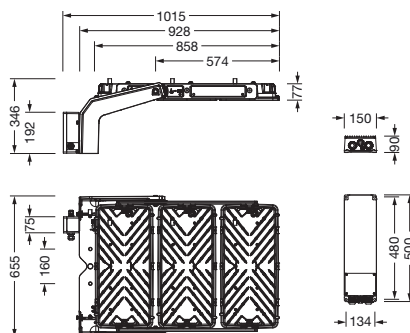
Description du produit:



Floodlight FL 11 maxi pro Remote projecteur diffusant; orientation de la lumière avec lentille en PMMA; plaque de protection en verre de sécurité trempé, transparent; répartition de la lumière: A33B001, asymétrique direct distribution, valeurs assignées: 180.530lm | 1.741,1W | 103,7lm/W, température de couleur: 5000K, rendu des couleurs: IRC > 70, température de couleur: 750, réglage de la lumière 1 (d'autres réglages de la lumière sont possibles): 100% | 180.530lm | 1.741,1W | 103,7lm/W | 5.000Kpréréglage : caractéristique de gradation logarithmique; commande de la luminosité: DALI 2; raccordement au secteur: 220..240V/380..400V AC, 50/60Hz, résistance aux ondes de surtension: ligne à terre : 10kV, raccordement électrique: borne, 5 broches, 2,5mm² max., fil rigide, fil fin, BE remplaçable individuellement, pas d'incandescence résiduelle avec commande DALI Off / DMX Off, unité LED sans environnement ESD échangeable, unité LED étanche à la poussière, plage de gradation 10 à 100%; projecteur diffusant avec 3x unité LED en aluminium coulé sous pression, naturel; longueur: 1.003mm / largeur: 651mm / hauteur: 338mm; étrier de fixation, en aluminium coulé sous pression, non traité, naturel, équipement: Power, degré de protection (total): IP66; classe de protection (total): classe de protection I (mise à la terre); marquage: CE, ENEC, VDE; protection contre les balles: résistance à l'impact de balle avec accessoires, uniquement pour les installations extérieures dans les endroits désignés, température ambiante de fonctionnement admissible: -40..+30°C, température de stockage admissible: -40..+85°C unité d'emballage: 1 pièce



Composants: LED
 Pds (kg): 30,6
 GTIN (EAN): 4069025143563



N° de commande: 5XA779627X01AB | GTIN (EAN): 4069025143563

Description technique détaillée:



Données caractéristiques

- Type de produit: projecteur diffusant
- Nom du produit: Floodlight FL 11 maxi pro Remote
- N° de commande: 5XA779627X01AB

Système d'éclairage | Équipement | Ballast

Composant 1

Technologie d'éclairage:

- Orientation de lumière: lentille en PMMA
- Cache: plaque de protection, transparent
- Répartition de la lumière: A33B001
- Symétrie: distribution asymétrique
- Diffusion de lumière: distribution directe

Composants:

- Lampe: avec LED
- Valeurs assignées: 180530lm | 1741,1W | 103,7lm/W
- Température de couleur: 5000K
- Index de rendu des couleurs: IRC > 70
- Température de couleur: 750
- Supplément: Durée de vie des LED jusqu'à 100 000 heures L90. Durée de fonctionnement typique : 1 000 heures par an.

Réglages de la lumière d'usine (RL):

- RL 1: 100% | 180530lm | 1741,1W | 103,7lm/W | 5000K
- d'autres réglages de la lumière sont possibles

Appareil de service:

- Système de commande: DALI 2
- Équipement: pré-réglage : caractéristique de gradation logarithmique

Certificats, Normes

- Degré de protection: IP66
- Classe de protection: classe de protection I (mise à la terre)
- Plage de température (fonctionnement): -40..+30°C
- Supplément: uniquement pour les installations extérieures dans les endroits désignés
- Marque de contrôle, marquage: CE, ENEC, VDE

Matière, Couleur

- unité LED: aluminium coulé sous pression, naturel
- Nombre: 3 pièce
- étrier de fixation: aluminium coulé sous pression, non traité, naturel
- Cache: plaque de protection en verre de sécurité trempé

Montage

- Type de montage, emplacement de montage: en saillie, sur élément porteur, au plafond, sur la traverse
- Agencement: disposition simple
- Supplément: avec un étrier de fixation

Raccordement électrique

- Raccordement: borne, 5 broches, 2,5mm² max., fil rigide, fil fin
- Tension nominale: 220..240V/380..400V, 50/60Hz, AC
- Résistance aux ondes de surtension: ligne à terre : 10kV

Dimensions, Poids

- Longueur: 1003mm
- Largeur: 651mm
- Hauteur: 338mm
- Poids: 30,6kg
- Supplément: tête d'éclairage avec support : 24kg, unité BE : 6,8kg

Émission de lumière

- Émission de lumière: 0%

Durée de vie

- Durée de vie assignée: 10000h (L96/B10) à TA = 10°C, 75000h (L80/B10) à TA = 10°C

N° de commande: 5XA779627X01AB | GTIN (EAN): 4069025143563

Description technique détaillée:



Lieu d'opération

- Convient pour: Autriche, Belgique, République tchèque, Danemark, France, Allemagne, Hongrie, Italie (nord), Luxembourg, Pays-Bas, Nouvelle-Zélande, Pologne, Slovaquie, Slovénie, Suisse, Royaume-Uni

N° de commande: 5XA779627X01AB | GTIN (EAN): 4069025143563

Dimensions:

