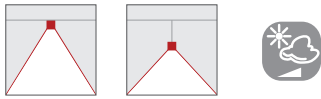


N° de commande: 51HN12DB4VLA03 | GTIN (EAN): 4069025374318

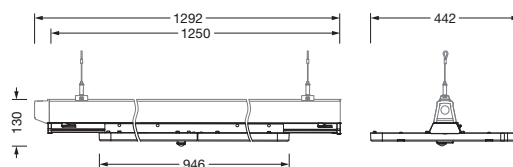
## Description du produit:



luminaire pour halls Highbay 11 pour rail Licross maxi; direct symétrique distribution extensive, orientation de la lumière avec lentille en PMMA; UGR  $\leq$  22 (X = 4H | Y = 8H | S = 0,25H | facteurs de réflexion 70/50/20) ; flux lumineux: 56.000lm; température de couleur: 840, température de couleur: 4000K, MacAdam  $\leq$  2 SDCM (initial), rendu des couleurs: IRC > 80; rendement lumineux: 189,9lm/W; durée de vie assignée: 100.000h (L95) à TA= 25°C; système de commande: DALI 2; pour réseau câblé: l'interface DALI2 ouverte et standardisée permet une flexibilité totale et une pérennité pour les changements d'utilisation ou l'adaptation fonctionnelle grâce à une programmation individuelle ; luminaire multicapteur composé d'un multicapteur DALI2 et d'un BE DALI2 ; luminaire multicapteur pour connexion filaire à un contrôleur d'application DALI2 (ex. SITECO Connect 11 ou 21) ; peut également être connecté sur demande à des systèmes d'éclairage ou d'automatisation de bâtiment existants sur site ; capteur DALI2 intégré certifié selon la norme CEI 62386, parties 101, 103, 303 et 304 ; L'BE DALI2 intégré fournit des données sur les luminaires (selon la norme CEI 62386, partie 251), des données énergétiques (partie 252) et des données de surveillance et d'analyse (partie 253) aux systèmes de niveau supérieur pour un traitement ultérieur; luminaire avec capteur PIR (infrarouge passif); avec capteur de luminosité; raccordement du luminaire: connecteur mâle, 5 broches, avec sélection de phaseraccordement au secteur: 230..240V, AC 50/60Hz; puissance de raccordement: 294,9W; degré de protection (total): IP64; classe de protection (total): classe de protection I (mise à la terre); symbole de protection: D; marquage: CE, UKCA; câblage interne sans halogène; luminaire conformité LABS testée selon VDMA 24364:2018-05; Adapté à l'industrie agroalimentaire selon les normes IFS-Food, HACCP et/ou BRC; cadre de boîtier en plastique haute performance PA6, blanc signalisation mat (RAL 9016); cache en PMMA; fixation côté rail en acier, galvanisé, blanc; cache opaque en PC/ABS, blanc signalisation (RAL 9016); dimensions (LxlxH): 1.250 x 442 x 72mm; (en cas de pose en saillie au plafond, réduction de la température ambiante maximale admissible de 5°C); unité d'emballage: 1 pièce



Composants: LED  
 Pds (kg): 7,0  
 GTIN (EAN): 4069025374318



N° de commande: 51HN12DB4VLA03 | GTIN (EAN): 4069025374318

## Description technique détaillée:



### Données caractéristiques

- Gamme de systèmes: SITECO Connect 11, SITECO Connect 21 O
- Type de produit: luminaire pour halls
- Nom du produit: Highbay 11 pour rail Licross maxi
- N° de commande: 51HN12DB4VLA03

### Système d'éclairage | Équipement | Ballast

#### Composant 1

#### Technologie d'éclairage:

- Orientation de lumière: lentille en PMMA
- Cache: cache
- Angle de réflexion: distribution extensive
- Symétrie: symétrique
- Diffusion de lumière: distribution directe
- UGR direction par rapport à l'axe longitudinal du luminaire:  $\leq 22$
- UGR direction par rapport à l'axe transversal du luminaire:  $\leq 22$

#### Composants:

- Lampe: avec LED
- Flux lumineux assigné: 56000lm
- Rendement lumineux: 190lm/W
- Température de couleur: 4000K
- Index de rendu des couleurs: IRC > 80
- Température de couleur: 840
- SDCM (Standard Deviation of Colour Matching): MacAdam  $\leq 2$  SDCM (initial)
- Puissance assignée: 294,9W
- Supplément: câblage interne sans halogène

#### Appareil de service:

- Système de commande: DALI 2, gradable

#### Certificats, Normes

- Degré de protection: IP64
- Classe de protection: classe de protection I (mise à la terre)
- Symbole de protection: D
- Supplément: conformité LABS testée selon VDMA 24364:2018-05, Adapté à l'industrie agroalimentaire selon les normes IFS-Food, HACCP et/ou BRC
- Marque de contrôle, marquage: CE, UKCA

### Matière, Couleur

- cadre de boîtier: plastique haute performance PA6, blanc signalisation mat (RAL 9016)
- fixation côté rail: acier, galvanisé, blanc
- cache opaque: PC/ABS, blanc signalisation (RAL 9016)
- Cache: cache en PMMA

### Montage

- Hauteur de pose: 5..17m
- Agencement: agencement en ligne

### Raccordement électrique

- Raccordement: connecteur mâle, 5 broches, avec sélection de phase
- Tension nominale: 230..240V, 50/60Hz, AC

### Dimensions, Poids

- Longueur: 1250mm
- Largeur: 442mm
- Hauteur: 72mm
- Poids: 7,0kg

### Durée de vie

- Durée de vie assignée: 100000h (L95) à TA = 25°C, 100000h (L90) à TA = ta max.

### Entrées

#### capteur PIR (infrarouge passif)

- Raccordement: technologie de capteur de mouvement
- Angle de détection: 360°
- Champ de détection: à hauteur de montage (Mh) = 15m : tangentiel max.  $\varnothing 21m$  | à Mh = 7,5m : tangentiel max.  $\varnothing 10,5m$
- Particularité: champ de détection circulaire

#### capteur de luminosité

- Raccordement: technologie de capteur de lumière du jour
- Angle de détection: 60°
- Champ de détection: plage de mesure au sol à hauteur de montage (Mh) = 5m :  $\varnothing$  env. 5,6m | pour Mh = 6m :  $\varnothing$  env. 6,8m
- Intensité d'éclairage: 5..5000lx (mesuré au capteur)

N° de commande: 51HN12DB4VLA03 | GTIN (EAN): 4069025374318

## Description technique détaillée:



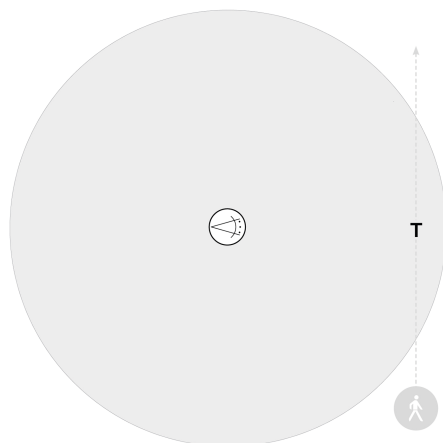
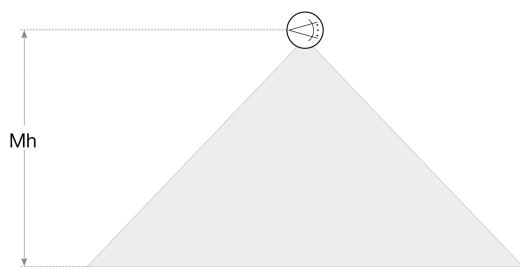
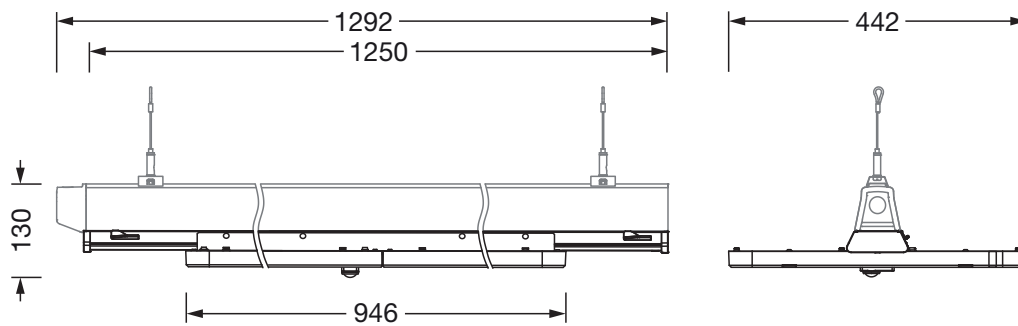
### Sorties

#### DALI-2

- Courant du système: 12mA max.

N° de commande: 51HN12DB4VLA03 | GTIN (EAN): 4069025374318

**Dimensions:**



**Sensor PC 11**

Mh	T
7,5m	ø = 10,5m
15m	ø = 21m

Il est obligatoire de respecter les instructions de montage lors de la planification et de l'installation de l'installation électrique (à trouver sur [www.siteco.com](http://www.siteco.com))  
 Tolérances liées aux données thermiques, électriques et photométriques selon IEC 62722  
 Situation 20.03.2026 - Sous réserve de modifications techniques et d'erreurs - Assurez-vous d'avoir toujours la dernière version -