

N° de commande: 51HN12DA4HBA | GTIN (EAN): 4069025440389

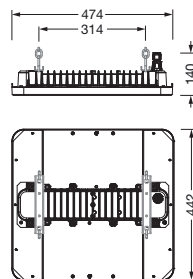
## Description du produit:



luminaire pour halls Highbay 11 midi; direct symétrique distribution extensive, orientation de la lumière avec lentille en PMMA; UGR  $\leq 22$  (X = 4H | Y = 8H | S = 0,25H | facteurs de réflexion 70/50/20) ; flux lumineux: 18.500lm; température de couleur: 840, température de couleur: 4000K, MacAdam  $\leq 2$  SDCM (initial), rendu des couleurs: IRC > 80; rendement lumineux: 201,5lm/W; durée de vie assignée: 100.000h (L95) à TA= 25°C; système de commande: DALI 2; raccordement du luminaire: borne, 5 broches, 2,5mm<sup>2</sup> max. (entrée de câble pour un câble, Ø 8,5..16mm); raccordement au secteur: 230..240V, AC/DC 0/50..60Hz; puissance de raccordement: 91,8W; degré de protection (total): IP40; classe de protection (total): classe de protection I (mise à la terre); symbole de protection: D; résistance aux chocs: IK08; marquage: CE, ENEC, VDE, UKCA; luminaire pour une installation à batterie centrale conforme EN 60598-2-22, câblage interne sans halogène; luminaire conforme aux exigences de l'IFS (International Featured Standards) pour la sécurité et la qualité dans l'industrie alimentaire; conformité LABS testée selon VDMA 24364:2018-05; résistant aux impacts de balles uniquement avec l'utilisation des accessoires de montage correspondants; Adapté à l'industrie agroalimentaire selon les normes IFS-Food, HACCP et/ou BRC; cadre de boîtier en plastique haute performance PA6, blanc signalisation mat (RAL 9016); cache en PMMA; dimensions (LxlxH): 474 x 442 x 72mm; température ambiante de fonctionnement admissible: -40..+60°C (en cas de pose en saillie au plafond, réduction de la température ambiante maximale admissible de 5°C); unité d'emballage: 1 pièce; (livraison sans accessoires ; veuillez commander les accessoires de montage séparément)



Composants: LED  
 Pds (kg): 3,7  
 GTIN (EAN): 4069025440389



N° de commande: 51HN12DA4HBA | GTIN (EAN): 4069025440389

## Description technique détaillée:



### Données caractéristiques

- Type de produit: luminaire pour halls
- Nom du produit: Highbay 11 midi
- N° de commande: 51HN12DA4HBA

### Système d'éclairage | Équipement | Ballast

#### Composant 1

#### Technologie d'éclairage:

- Orientation de lumière: lentille en PMMA
- Cache: cache
- Angle de réflexion: distribution extensive
- Symétrie: symétrique
- Diffusion de lumière: distribution directe
- UGR direction par rapport à l'axe longitudinal du luminaire:  $\leq 22$
- UGR direction par rapport à l'axe transversal du luminaire:  $\leq 22$

#### Composants:

- Lampe: avec LED
- Flux lumineux assigné: 18500lm
- Rendement lumineux: 202lm/W
- Température de couleur: 4000K
- Index de rendu des couleurs: IRC > 80
- Température de couleur: 840
- SDCM (Standard Deviation of Colour Matching): MacAdam  $\leq 2$  SDCM (initial)
- Puissance assignée: 91,8W
- Supplément: câblage interne sans halogène

#### Appareil de service:

- Mode de commutation: pour une installation à batterie centrale conforme EN 60598-2-22

#### Composant 2

### Certificats, Normes

- Degré de protection: IP40
- Classe de protection: classe de protection I (mise à la terre)
- Résistance aux chocs: IK08
- Symbole de protection: D
- Plage de température (fonctionnement): -40..+60°C
- Supplément: conforme aux exigences de l'IFS (International Featured Standards) pour la sécurité et la qualité dans l'industrie alimentaire, conformité LABS testée selon VDMA 24364:2018-05, résistant aux impacts de balles uniquement avec l'utilisation des accessoires de montage correspondants, Adapté à l'industrie agroalimentaire selon les normes IFS-Food, HACCP et/ou BRC
- Norme: EN 60598-2-22
- Marque de contrôle, marquage: CE, ENEC, VDE, UKCA

### Matière, Couleur

- cadre de boîtier: plastique haute performance PA6, blanc signalisation mat (RAL 9016)
- Cache: cache en PMMA

### Montage

- Type de montage, emplacement de montage: montage en suspension, en saillie, sur le câble, au plafond, au mur, à la chaîne
- Agencement: disposition simple

### Raccordement électrique

- Raccordement: borne, 5 broches, 2,5mm<sup>2</sup> max.
- Tension nominale: 230..240V, 0/50..60Hz, AC/DC

### Dimensions, Poids

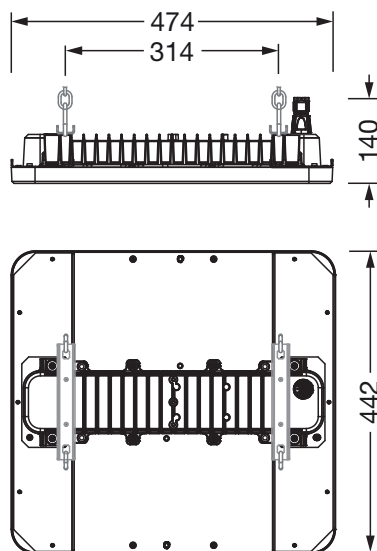
- Longueur: 474mm
- Largeur: 442mm
- Hauteur: 72mm
- Poids: 3,7kg

### Durée de vie

- Durée de vie assignée: 100000h (L95) à TA = 25°C, 100000h (L90) à TA = ta max.

N° de commande: 51HN12DA4HBA | GTIN (EAN): 4069025440389

**Dimensions:**



Il est obligatoire de respecter les instructions de montage lors de la planification et de l'installation de l'installation électrique (à trouver sur [www.siteco.com](http://www.siteco.com))

Tolérances liées aux données thermiques, électriques et photométriques selon IEC 62722

Situation 20.03.2026 - Sous réserve de modifications techniques et d'erreurs - Assurez-vous d'avoir toujours la dernière version -