

N° de commande: 51FD20ND430A | GTIN (EAN): 4069025458391

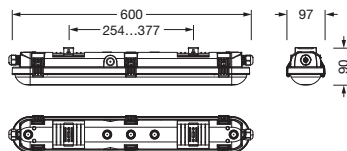
Description du produit:



Monsun 31, luminaire étanche, cache d'éclairage primaire: diffuseur, en PC, satiné, diffusion de lumière: direct distribution, caractéristique d'éclairage primaire: symétrique, type de pose: en saillie, LED, flux lumineux assigné: 2.980lm, rendement lumineux: 166lm/W, température de couleur: 840, température de couleur: 4000K, ballast: DALI 2, avec borne, 5 broches, 2,5mm² max., raccordement au secteur: 220..240V, AC, 50/60Hz, puissance assignée: 18W, boîtier, en PC, aluminium blanc mat (RAL 9006), étrier de montage incl., longueur: 600mm, largeur: 95mm, hauteur: 80mm, fermeture de vasque, en acier à ressort V2A, degré de protection (total): IP66, classe de protection (total): classe de protection I (mise à la terre), marquage: CE, ENEC, UKCA, symbole de protection: D, résistance aux chocs: IK08, température ambiante de fonctionnement admissible: -20..+40°C, conforme aux exigences de l'IFS (International Featured Standards) pour la sécurité et la qualité dans l'industrie alimentaire, contactez votre conseiller commercial avant d'utiliser les luminaires dans des applications avec une exposition chimique peu claire, de grandes variations de température ou une humidité formant de la condensation, unité d'emballage: 1 pièce



Composants: LED
 Pds (kg): 1,0
 GTIN (EAN): 4069025458391



N° de commande: 51FD20ND430A | GTIN (EAN): 4069025458391

Description technique détaillée:



Données caractéristiques

- Type de produit: luminaire étanche
- Nom du produit: Monsun 31
- N° de commande: 51FD20ND430A

Système d'éclairage | Équipement | Ballast

Composant 1

Technologie d'éclairage:

- Cache: diffuseur, satiné
- Angle de réflexion: distribution extensive
- Symétrie: symétrique
- Diffusion de lumière: distribution directe

Composants:

- Lampe: avec LED
- Flux lumineux assigné: 2980lm
- Rendement lumineux: 166lm/W
- Température de couleur: 4000K
- Index de rendu des couleurs: IRC > 80
- Température de couleur: 840
- SDCM (Standard Deviation of Colour Matching): MacAdam ≤ 3 SDCM (initial)
- Puissance assignée: 18W
- Supplément: pour un câblage continu prêt à être utilisé, câblage interne sans halogène

Appareil de service:

- Système de commande: DALI 2

Certificats, Normes

- Degré de protection: IP66
- Classe de protection: classe de protection I (mise à la terre)
- Résistance aux chocs: IK08
- Symbole de protection: D
- Plage de température (fonctionnement): -20..+40°C
- Supplément: conforme aux exigences de l'IFS (International Featured Standards) pour la sécurité et la qualité dans l'industrie alimentaire, contactez votre conseiller commercial avant d'utiliser les luminaires dans des applications avec une exposition chimique peu claire, de grandes variations de température ou une humidité formant de la condensation
- Marque de contrôle, marquage: CE, ENEC, UKCA

Matière, Couleur

- boîtier: PC, aluminium blanc mat (RAL 9006), étrier de montage incl.
- fermeture de vasque: acier à ressort V2A
- Cache: diffuseur en PC

Montage

- Type de montage, emplacement de montage: en saillie, au plafond, au mur
- Hauteur de pose: 3..8m
- Agencement: disposition simple

Raccordement électrique

- Raccordement: borne, 5 broches, 2,5mm² max.
- Tension nominale: 220..240V, 50/60Hz, AC

Dimensions, Poids

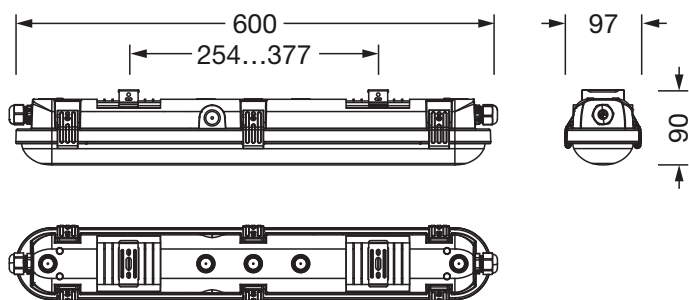
- Longueur: 600mm
- Largeur: 95mm
- Hauteur: 80mm
- Poids: 1,0kg

Durée de vie

- Durée de vie assignée: 70000h (L85) à TA = 25°C

N° de commande: 51FD20ND430A | GTIN (EAN): 4069025458391

Dimensions:



Il est obligatoire de respecter les instructions de montage lors de la planification et de l'installation de l'installation électrique (à trouver sur www.siteco.com)

Tolérances liées aux données thermiques, électriques et photométriques selon IEC 62722

Situation 15.05.2026 - Sous réserve de modifications techniques et d'erreurs - Assurez-vous d'avoir toujours la dernière version -