

N° de commande: 5XH5D3BM08EA | GTIN (EAN): 4069025513465

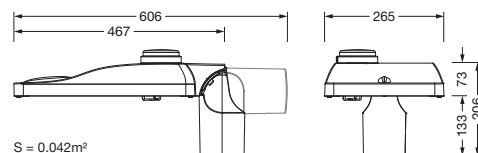
## Description du produit:



Streetlight SL 31 micro, éclairage sur mât, orientation de la lumière primaire avec lentille, en PMMA, cache d'éclairage primaire: cache, en verre de sécurité trempé, transparent, répartition de la lumière: S100003, angle de réflexion primaire: distribution extensive, diffusion de lumière: direct distribution, caractéristique d'éclairage primaire: asymétrique, type de pose: pose au sommet du mât, sur le mât, lampe: LED, valeurs assignées: 5.600lm | 38W | 147,4lm/W (début durée de vie) ; fin durée de vie: 5.600lm | 39,7W; à 50% de flux lumineux: 2.799lm | 17,3W | 161,8lm/W, température de couleur: 3000K, rendu des couleurs: IRC > 70, température de couleur: 730, réglage de la lumière 1 (d'autres réglages de la lumière sont possibles): 100% | 5.600lm | 38W | 147,4lm/W | 3.000K (début durée de vie) ; fin durée de vie: 39,7W, ballast: D4i, commande: pré-réglage : caractéristique de gradation linéaire, paramétrage flexible du flux lumineux, commande de flux lumineux en fonction du temps, commande du flux lumineux constant, régulation intelligente de la température dans le BE et dans le module LED, protection contre la surchauffe, pré-réglage : caractéristique de gradation logarithmique, raccordement au secteur: 220..240V, AC, 50/60Hz, résistance aux ondes de surtension: résistance aux surtensions : 10kV (mode commun) ; 6kV (mode différentiel), câble de raccordement: pré-monté, longueur du câble: 6,5m, caractéristiques du câble: H07RN-F, 3G 1,5mm², attribution: L/N/PE, boîtier de luminaire, en aluminium coulé sous pression, thermolaqué, fer micacé SITECO (DB 702S), catégorie de corrosivité C5 high selon DIN EN ISO 12944, pas d'étanchéité sur la face supérieure du luminaire, inclinaison : -15°..+20° (au sommet du mât) | -20°..+20° (sur le mât), réglable par paliers de 5°, système d'étanchéité à plusieurs niveaux, remplacement non destructif du joint, embout : 76/60mm, bride de mât, en aluminium coulé sous pression, laqué, fer micacé SITECO (DB 702S), Smart Interface dessus: NEMA (7 broches), Smart Interface dessous: Zhaga, degré de protection (total): IP66, classe de protection (total): classe de protection I (mise à la terre), marquage: CE, ENEC, ENEC+, VDE, UKCA, résistance aux chocs: IK09, température ambiante de fonctionnement admissible pour des applications à l'extérieur: -40..+50°C, éclairage de voies et de places conforme aux normes, unité d'emballage: 1 pièce



Composants: LED  
 Pds (kg): 5,7  
 GTIN (EAN): 4069025513465



Il est obligatoire de respecter les instructions de montage lors de la planification et de l'installation de l'installation électrique (à trouver sur [www.siteco.com](http://www.siteco.com))

Tolérances liées aux données thermiques, électriques et photométriques selon IEC 62722

Situation 27.03.2026 - Sous réserve de modifications techniques et d'erreurs - Assurez-vous d'avoir toujours la dernière version -

N° de commande: 5XH5D3BM08EA | GTIN (EAN): 4069025513465

## Description technique détaillée:



### Données caractéristiques

- Type de produit: éclairage sur mât
- Nom du produit: Streetlight SL 31 micro
- N° de commande: 5XH5D3BM08EA

### Système d'éclairage | Équipement | Ballast

#### Composant 1

#### Technologie d'éclairage:

- Orientation de lumière: lentille en PMMA
- Cache: cache, transparent
- Répartition de la lumière: S100003
- Angle de réflexion: distribution extensive
- Symétrie: distribution asymétrique
- Diffusion de lumière: distribution directe

#### Composants:

- Lampe: avec LED
- Valeurs assignées: 5600lm | 38W | 147,4lm/W (début de la durée de vie); fin de la durée de vie: 5600lm | 39,7W; à 50% de flux lumineux: 2799lm | 17,3W | 161,8lm/W
- Température de couleur: 3000K
- Index de rendu des couleurs: IRC > 70
- Température de couleur: 730

#### Réglages de la lumière d'usine (RL):

- début de la durée de vie:  
RL 1: 100% | 5600lm | 38W | 147,4lm/W | 3000K
- fin de la durée de vie:  
RL 1: 39,7W
- d'autres réglages de la lumière sont possibles

### Appareil de service:

- Système de commande: D4i
- Smart Interface dessus: NEMA (7 broches)
- Smart Interface dessous: Zhaga
- Équipement: protection contre la surchauffe, commande du flux lumineux constant, commande de flux lumineux en fonction du temps, paramétrage flexible du flux lumineux, régulation intelligente de la température dans le BE et dans le module LED, pré-réglage : caractéristique de gradation logarithmique, pré-réglage : caractéristique de gradation linéaire

### Certificats, Normes

- Degré de protection: IP66
- Classe de protection: classe de protection I (mise à la terre)
- Résistance aux chocs: IK09
- Plage de température (fonctionnement): -40..+50°C
- Supplément: éclairage de voies et de places conforme aux normes
- Protection contre la corrosion: catégorie de corrosivité C5 high selon DIN EN ISO 12944
- Marque de contrôle, marquage: CE, ENEC, ENEC+, VDE, UKCA

### Matière, Couleur

- boîtier de luminaire: aluminium coulé sous pression, thermolaqué, fer micacé SITECO (DB 702S), remplacement non destructif du joint, système d'étanchéité à plusieurs niveaux, inclinaison : -15°..+20° (au sommet du mât) | -20°..+20° (sur le mât), réglable par paliers de 5°, pas d'étanchéité sur la face supérieure du luminaire
- bride de mât: aluminium coulé sous pression, laqué, fer micacé SITECO (DB 702S), bride de mât incluse non assemblée
- Cache: cache en verre de sécurité trempé

### Montage

- Type de montage, emplacement de montage: sur le mât, pose au sommet du mât, sur le mât

N° de commande: 5XH5D3BM08EA | GTIN (EAN): 4069025513465

## Description technique détaillée:



### Raccordement électrique

- Câble de raccordement: pré-monté, L= 6,5m, H07RN-F, 3G 1,5mm<sup>2</sup>, L/N/PE
- Tension nominale: 220..240V, 50/60Hz, AC
- Résistance aux ondes de surtension: résistance aux surtensions : 10kV (mode commun) ; 6kV (mode différentiel)

### Dimensions, Poids

- Poids: 5,7kg
- Embout de mât: bride de mât pour un embout de : 60/48mm (sur le mât/au sommet du mât) : 5XH10108XM2, 76/32mm (sur le mât/au sommet du mât) : 5XH10108XM3

### Émission de lumière

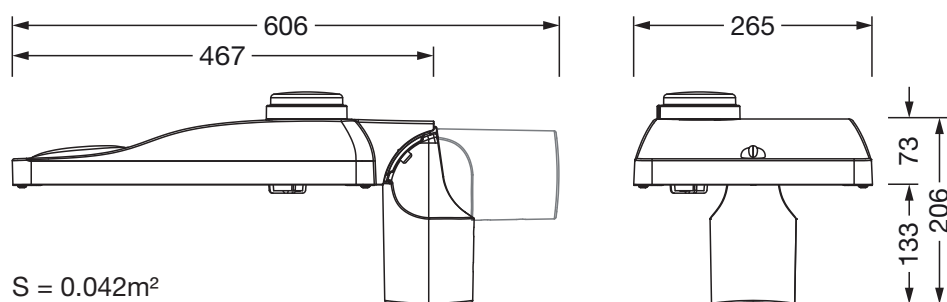
- Émission de lumière: 0% à 0° d'inclinaison

### Durée de vie

- Durée de vie assignée: 100000h (L96/B10) à TA = 25°C

N° de commande: 5XH5D3BM08EA | GTIN (EAN): 4069025513465

**Dimensions:**



Il est obligatoire de respecter les instructions de montage lors de la planification et de l'installation de l'installation électrique (à trouver sur [www.siteco.com](http://www.siteco.com))

Tolérances liées aux données thermiques, électriques et photométriques selon IEC 62722

Situation 27.03.2026 - Sous réserve de modifications techniques et d'erreurs - Assurez-vous d'avoir toujours la dernière version -