

N° de commande: 51SM14DB11B2C | GTIN (EAN): 4069025531421

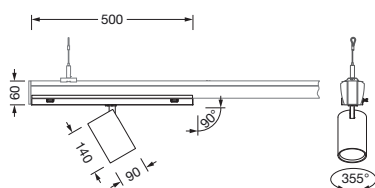
Description du produit:



Spot 21, projecteur directionnel, orientation de la lumière avec lentille, en plastique, angle de réflexion: distribution extensive, LED flux lumineux assigné: 4.015lm, température de couleur: 930, avec connecteur mâle, 5 broches, avec sélection de phase, raccordement au secteur: 220..240V, AC, 50/60Hz, en aluminium, blanc signalisation (RAL 9016), diamètre: 90mm, degré de protection (total): IP20, classe de protection (total): classe de protection I (mise à la terre), marquage: CE, unité d'emballage: 1 pièce

IP 20  

Composants:	LED
Pds (kg):	1,4
GTIN (EAN):	4069025531421



N° de commande: 51SM14DB11B2C | GTIN (EAN): 4069025531421

Description technique détaillée:



Données caractéristiques

- Type de produit: projecteur directionnel
- Nom du produit: Spot 21
- N° de commande: 51SM14DB11B2C

Durée de vie

- Durée de vie assignée: 50000h (L80/B50) à TA = 25°C

Système d'éclairage | Équipement | Ballast

Composant 1

Technologie d'éclairage:

- Orientation de lumière: lentille en plastique
- Angle de réflexion: distribution extensive
- Symétrie: symétrique

Composants:

- Lampe: avec LED
- Flux lumineux assigné: 4015lm
- Rendement lumineux: 130lm/W
- Température de couleur: 3000K
- Index de rendu des couleurs: IRC > 90
- Température de couleur: 930
- SDCM (Standard Deviation of Colour Matching): MacAdam ≤ 3 SDCM (initial)
- Puissance assignée: 31W

Appareil de service:

- Système de commande: DALI

Certificats, Normes

- Degré de protection: IP20
- Classe de protection: classe de protection I (mise à la terre)
- Marque de contrôle, marquage: CE

Montage

- Type de montage, emplacement de montage: montage par broches, dans le rail Modario

Raccordement électrique

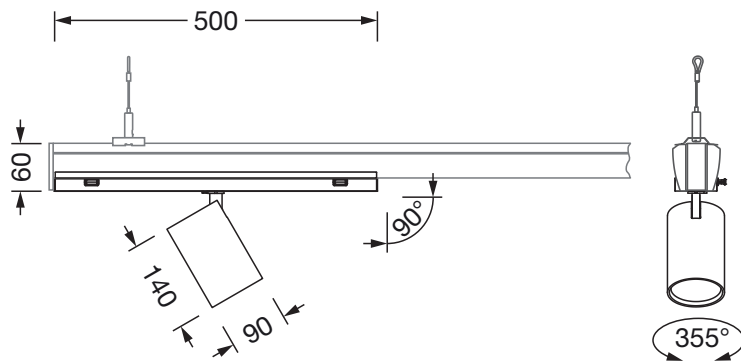
- Raccordement: connecteur mâle, 5 broches, avec sélection de phase
- Tension nominale: 220..240V, 50/60Hz, AC

Dimensions, Poids

- Diamètre: 90mm
- Poids: 1,4kg

N° de commande: 51SM14DB11B2C | GTIN (EAN): 4069025531421

Dimensions:



Il est obligatoire de respecter les instructions de montage lors de la planification et de l'installation de l'installation électrique (à trouver sur www.siteco.com)

Tolérances liées aux données thermiques, électriques et photométriques selon IEC 62722

Situation 22.05.2026 - Sous réserve de modifications techniques et d'erreurs - Assurez-vous d'avoir toujours la dernière version -