

N° de commande: 51SE12DA2CA2C | GTIN (EAN): 4069025446763

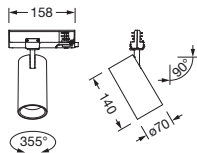
Description du produit:



Spot 21 standard, projecteur directionnel, orientation de la lumière avec lentille, en PMMA, angle de réflexion: distribution intensive, LED flux lumineux assigné: 2.110lm, température de couleur: 927, avec adaptateur triphasé, raccordement au secteur: 220..240V, AC, 50/60Hz, en aluminium, blanc signalisation (RAL 9016), longueur: 251mm, diamètre: 70mm, anneau décoratif, en PC, blanc signalisation (RAL 9016), degré de protection (total): IP20, classe de protection (total): classe de protection II (double isolation), marquage: CE, résistance aux chocs: IK02, température ambiante admissible à l'intérieur: -20..+25°C, unité d'emballage: 1 pièce

IP 20  

Composants:	LED
Pds (kg):	0,5
GTIN (EAN):	4069025446763



N° de commande: 51SE12DA2CA2C | GTIN (EAN): 4069025446763

Description technique détaillée:



Données caractéristiques

- Type de produit: projecteur directionnel
- Nom du produit: Spot 21 standard
- N° de commande: 51SE12DA2CA2C

Système d'éclairage | Équipement | Ballast

Composant 1

Technologie d'éclairage:

- Orientation de lumière: lentille en PMMA
- Angle de réflexion: distribution intensive
- Symétrie: symétrique

Composants:

- Lampe: avec LED
- Flux lumineux assigné: 2110lm
- Rendement lumineux: 135lm/W
- Température de couleur: 2700K
- Index de rendu des couleurs: IRC > 90
- Température de couleur: 927
- SDCM (Standard Deviation of Colour Matching): MacAdam \leq 2 SDCM (initial)
- Puissance assignée: 15,6W
- Supplément: flux lumineux réglable sur le luminaire en 12 étapes (820/.../3480lm), charge connectée selon le réglage du flux lumineux (6/.../28W)

Appareil de service:

- Système de commande: DALI 2, Multilumen

Certificats, Normes

- Degré de protection: IP20
- Classe de protection: classe de protection II (double isolation)
- Résistance aux chocs: IK02
- Plage de température (fonctionnement): -20..+25°C
- Marque de contrôle, marquage: CE

Matière, Couleur

- anneau décoratif: PC, blanc signalisation (RAL 9016)

Montage

- Type de montage, emplacement de montage: montage par broches, dans un rail électrique triphasé

Raccordement électrique

- Raccordement: adaptateur triphasé
- Tension nominale: 220..240V, 50/60Hz, AC

Dimensions, Poids

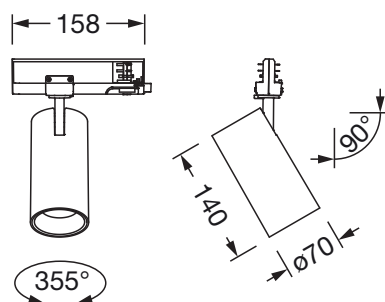
- Longueur: 251mm
- Diamètre: 70mm
- Poids: 0,5kg

Durée de vie

- Durée de vie assignée: 50000h (L90/B10) à TA = 25°C

N° de commande: 51SE12DA2CA2C | GTIN (EAN): 4069025446763

Dimensions:



Il est obligatoire de respecter les instructions de montage lors de la planification et de l'installation de l'installation électrique (à trouver sur www.siteco.com)

Tolérances liées aux données thermiques, électriques et photométriques selon IEC 62722

Situation 22.05.2026 - Sous réserve de modifications techniques et d'erreurs - Assurez-vous d'avoir toujours la dernière version -