

N° de commande: 51SL12MB11B2C | GTIN (EAN): 4069025603548

Description du produit:



Licross Spot 21, projecteur directionnel, orientation de la lumière avec réflecteur, en aluminium, cache d'éclairage: plaque de protection, en verre, angle de réflexion: distribution intensive, LED flux lumineux assigné: 3.930lm, température de couleur: 930, avec connecteur mâle, 3 broches, avec sélection de phase, raccordement au secteur: 220..240V, AC, 50/60Hz, en aluminium, blanc signalisation (RAL 9016), longueur: 300mm, diamètre: 90mm, anneau décoratif, en PC, blanc signalisation (RAL 9016), degré de protection (total): IP20, classe de protection (total): classe de protection II (double isolation), marquage: CE, résistance aux chocs: IK02, température ambiante admissible à l'intérieur: -20..+25°C, unité d'emballage: 1 pièce

IP 20  

Composants:	LED
Pds (kg):	0,8
GTIN (EAN):	4069025603548



N° de commande: 51SL12MB11B2C | GTIN (EAN): 4069025603548

Description technique détaillée:



Données caractéristiques

- Type de produit: projecteur directionnel
- Nom du produit: Licross Spot 21
- N° de commande: 51SL12MB11B2C

Système d'éclairage | Équipement | Ballast

Composant 1

Technologie d'éclairage:

- Orientation de lumière: réflecteur en aluminium
- Cache: plaque de protection
- Angle de réflexion: distribution intensive
- Symétrie: symétrique

Composants:

- Lampe: avec LED
- Flux lumineux assigné: 3930lm
- Rendement lumineux: 148lm/W
- Température de couleur: 3000K
- Index de rendu des couleurs: IRC > 90
- Température de couleur: 930
- SDCM (Standard Deviation of Colour Matching): MacAdam ≤ 2 SDCM (initial)
- Puissance assignée: 26,5W
- Supplément: flux lumineux réglable sur le luminaire en 8 étapes (2100/.../3930lm), charge connectée selon le réglage du flux lumineux (12,9/.../26,5W)

Appareil de service:

- Système de commande: MAR/ARR Multilumen

Certificats, Normes

- Degré de protection: IP20
- Classe de protection: classe de protection II (double isolation)
- Résistance aux chocs: IK02
- Plage de température (fonctionnement): -20..+25°C
- Marque de contrôle, marquage: CE

Matière, Couleur

- anneau décoratif: PC, blanc signalisation (RAL 9016)
- Cache: plaque de protection en verre

Montage

- Type de montage, emplacement de montage: montage par broches, dans le rail Licross

Raccordement électrique

- Raccordement: connecteur mâle, 3 broches, avec sélection de phase
- Tension nominale: 220..240V, 50/60Hz, AC

Dimensions, Poids

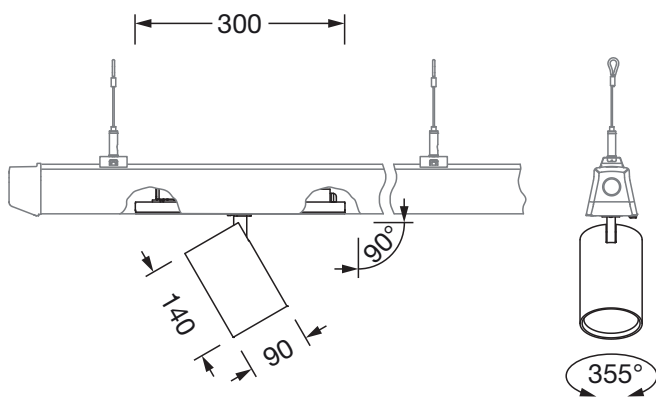
- Longueur: 300mm
- Diamètre: 90mm
- Poids: 0,8kg

Durée de vie

- Durée de vie assignée: 50000h (L90/B10) à TA = 25°C

N° de commande: 51SL12MB11B2C | GTIN (EAN): 4069025603548

Dimensions:



Il est obligatoire de respecter les instructions de montage lors de la planification et de l'installation de l'installation électrique (à trouver sur www.siteco.com)

Tolérances liées aux données thermiques, électriques et photométriques selon IEC 62722

Situation 26.02.2026 - Sous réserve de modifications techniques et d'erreurs - Assurez-vous d'avoir toujours la dernière version -