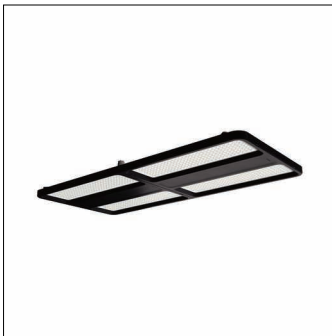


N° de commande: 51HN32DB4QCA | GTIN (EAN): 4069025446640

Description du produit:



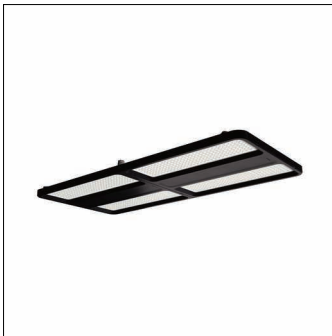
luminaire pour halls Highbay 11 maxi; direct symétrique distribution extensive, orientation de la lumière avec lentille en PMMA; UGR ≤ 22 (X = 4H | Y = 8H | S = 0,25H | facteurs de réflexion 70/50/20) ; flux lumineux: 36.000lm; température de couleur: 840, température de couleur: 4000K, MacAdam ≤ 2 SDCM (initial), rendu des couleurs: IRC > 80; rendement lumineux: 202,6lm/W; durée de vie assignée: 100.000h (L95) à TA= 25°C; système de commande: DALI 2; raccordement du luminaire: 2x bornes, 5 pôles, max. 2,5mm² avec câblage traversant : 1x alimentation / 1x sortie (entrée de câble pour deux câbles, Ø 8, 5..13mm); raccordement au secteur: 230..240V, AC/DC 0/50..60Hz; puissance de raccordement: 177,7W; degré de protection (total): IP40; classe de protection (total): classe de protection I (mise à la terre); symbole de protection: D; résistance aux chocs: IK08; marquage: CE, ENEC, VDE, UKCA; luminaire pour une installation à batterie centrale conforme EN 60598-2-22, câblage interne sans halogène; luminaire conformité LABS testée selon VDMA 24364:2018-05; résistant aux impacts de balles uniquement avec l'utilisation des accessoires de montage correspondants; Adapté à l'industrie agroalimentaire selon les normes IFS-Food, HACCP et/ou BRC; cadre de boîtier en plastique haute performance PA6, noir foncé (RAL 9005); cache en PMMA; dimensions (LxlxH): 946 x 442 x 72mm; température ambiante de fonctionnement admissible: -40..+55°C (en cas de pose en saillie au plafond, réduction de la température ambiante maximale admissible de 5°C); unité d'emballage: 1 pièce; (livraison sans accessoires ; veuillez commander les accessoires de montage séparément)



Composants:	LED
Pds (kg):	7,0
GTIN (EAN):	4069025446640

N° de commande: 51HN32DB4QCA | GTIN (EAN): 4069025446640

Description technique détaillée:



Données caractéristiques

- Type de produit: luminaire pour halls
- Nom du produit: Highbay 11 maxi
- N° de commande: 51HN32DB4QCA

Système d'éclairage | Équipement | Ballast

Composant 1

Technologie d'éclairage:

- Orientation de lumière: lentille en PMMA
- Cache: cache
- Angle de réflexion: distribution extensive
- Symétrie: symétrique
- Diffusion de lumière: distribution directe
- UGR direction par rapport à l'axe longitudinal du luminaire: ≤ 22
- UGR direction par rapport à l'axe transversal du luminaire: ≤ 22

Composants:

- Lampe: avec LED
- Flux lumineux assigné: 36000lm
- Rendement lumineux: 203lm/W
- Température de couleur: 4000K
- Index de rendu des couleurs: IRC > 80
- Température de couleur: 840
- SDCM (Standard Deviation of Colour Matching): MacAdam ≤ 2 SDCM (initial)
- Puissance assignée: 177,7W
- Supplément: câblage interne sans halogène

Appareil de service:

- Mode de commutation: pour une installation à batterie centrale conforme EN 60598-2-22

Composant 2

Certificats, Normes

- Degré de protection: IP40
- Classe de protection: classe de protection I (mise à la terre)
- Résistance aux chocs: IK08
- Symbole de protection: D
- Plage de température (fonctionnement): -40..+55°C
- Supplément: conformité LABS testée selon VDMA 24364:2018-05, résistant aux impacts de balles uniquement avec l'utilisation des accessoires de montage correspondants, Adapté à l'industrie agroalimentaire selon les normes IFS-Food, HACCP et/ou BRC
- Norme: EN 60598-2-22
- Marque de contrôle, marquage: CE, ENEC, VDE, UKCA

Matière, Couleur

- cadre de boîtier: plastique haute performance PA6, noir foncé (RAL 9005)
- Cache: cache en PMMA

Montage

- Type de montage, emplacement de montage: montage en suspension, en saillie, sur le câble, au plafond, au mur, à la chaîne
- Agencement: disposition simple

Raccordement électrique

- Raccordement: 2x bornes, 5 pôles, max. 2,5mm²
- Tension nominale: 230..240V, 0/50..60Hz, AC/DC
- Câblage continu: avec câblage traversant : 1x alimentation / 1x sortie

Dimensions, Poids

- Longueur: 946mm
- Largeur: 442mm
- Hauteur: 72mm
- Poids: 7,0kg

Durée de vie

- Durée de vie assignée: 100000h (L95) à TA = 25°C, 100000h (L90) à TA = ta max.