

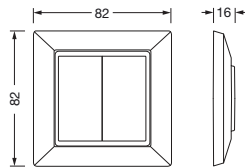
N° de commande: 5LZ980731A | GTIN (EAN): 4069025765673

## Description du produit:

SITECO Connect WirelessControl Panel, esclave, contrôle local - technologie de capteur autonome, gradable, type de pose: en saillie, emplacement de pose: au mur, en plastique, degré de protection (total): IP20, marquage: CE, UKCA, 4 x touches, 1 x interface Bluetooth, unité d'emballage: 1 pièce

IP 20 

Pds (kg): 0,1  
GTIN (EAN): 4069025765673



N° de commande: 5LZ980731A | GTIN (EAN): 4069025765673

## Description technique détaillée:

### Données caractéristiques

- Gamme de systèmes: SITECO Connect Wireless
- Type de produit: unité de commande
- Nom du produit: SITECO Connect Wireless
- N° de commande: 5LZ980731A

### Système d'éclairage | Équipement | Ballast

#### Composant 1

#### Appareil de service:

- Système de commande: Casambi, gradable

#### Certificats, Normes

- Degré de protection: IP20
- Plage de température (fonctionnement): -25..+65°C
- Marque de contrôle, marquage: CE, UKCA

#### Matière, Couleur

- boîtier: plastique, blanc
- boîtier: plastique, blanc

#### Montage

- Type de montage, emplacement de montage: en saillie, au mur
- Supplément: approprié uniquement pour une installation à l'intérieur

#### Dimensions, Poids

- Longueur: 82mm
- Largeur: 82mm
- Hauteur: 16mm
- Poids: 0,1kg

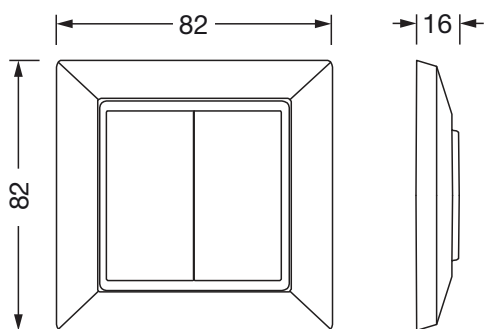
#### Sorties

#### 1x interface Bluetooth

- Particularité: réseau sans fil

N° de commande: 5LZ980731A | GTIN (EAN): 4069025765673

**Dimensions:**



Il est obligatoire de respecter les instructions de montage lors de la planification et de l'installation de l'installation électrique (à trouver sur [www.siteco.com](http://www.siteco.com))

Tolérances liées aux données thermiques, électriques et photométriques selon IEC 62722

Situation 22.05.2026 - Sous réserve de modifications techniques et d'erreurs - Assurez-vous d'avoir toujours la dernière version -