

N° de commande: 5LZ980200A | GTIN (EAN): 4069025765611

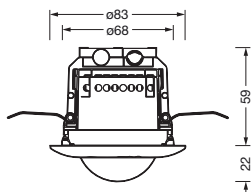
Description du produit:



SITECO Connect Wirelessmulticapteur, capteur, maître, contrôle local - technologie de capteur autonome, technologie des capteurs: 1 capteur de présence PIR, capteur de lumière du jour, gradable, type de pose: encastré, emplacement de pose: dans le plafond, en plastique, tension: 230V, 1 x capteur de présence PIR, 2 x capteur de luminosité, 1 x DALI, 1 x interface Bluetooth, degré de protection (total): IP20, classe de protection (total): classe de protection II (double isolation), marquage: CE, UKCA, unité d'emballage: 1 pièce

IP 20  

Pds (kg): 0,1
GTIN (EAN): 4069025765611



Il est obligatoire de respecter les instructions de montage lors de la planification et de l'installation de l'installation électrique (à trouver sur www.siteco.com)

Tolérances liées aux données thermiques, électriques et photométriques selon IEC 62722

Situation 22.05.2026 - Sous réserve de modifications techniques et d'erreurs - Assurez-vous d'avoir toujours la dernière version -

N° de commande: 5LZ980200A | GTIN (EAN): 4069025765611

Description technique détaillée:

Données caractéristiques

- Gamme de systèmes: SITECO Connect Wireless
- Type de produit: capteur
- Nom du produit: SITECO Connect Wireless
- N° de commande: 5LZ980200A

Système d'éclairage | Équipement | Ballast

Composant 1

Appareil de service:

- Système de commande: Casambi, gradable

Certificats, Normes

- Degré de protection: IP20
- Classe de protection: classe de protection II (double isolation)
- Plage de température (fonctionnement): -5..+45°C
- Marque de contrôle, marquage: CE, UKCA

Matière, Couleur

- boîtier: plastique, blanc
- boîtier: plastique, blanc

Montage

- Type de montage, emplacement de montage: encastré, dans le plafond
- Hauteur de pose: 2,5..5m
- Supplément: approprié uniquement pour une installation à l'intérieur

Raccordement électrique

- Tension nominale: 230V, 50/60Hz

Dimensions, Poids

- Hauteur: 86mm
- Poids: 0,1kg

Entrées

1x capteur de présence PIR

- Raccordement: capteur PIR (infrarouge passif)
- Angle de détection: 360°
- Champ de détection: radial max. ø6m; tangentiel max. ø10m
- Champ de détection: ø4m max.
- Particularité: champ de détection circulaire

2x capteur de luminosité

- Intensité d'éclairage: 10 à 4000lx (au niveau du capteur)

Sorties

1x DALI

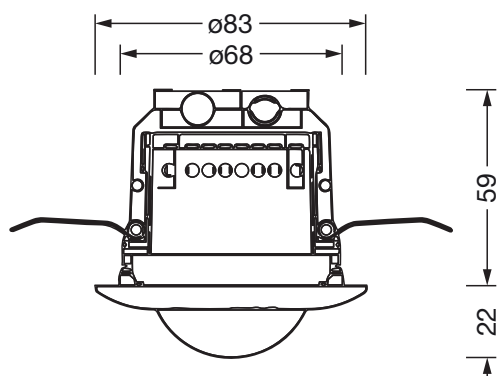
- Courant du système: 80mA max.
- Particularité: DALI, fonction maître, adressage broadcast, max. 40 BE DALI

1x interface Bluetooth

- Particularité: réseau sans fil

N° de commande: 5LZ980200A | GTIN (EAN): 4069025765611

Dimensions:



Il est obligatoire de respecter les instructions de montage lors de la planification et de l'installation de l'installation électrique (à trouver sur www.siteco.com)

Tolérances liées aux données thermiques, électriques et photométriques selon IEC 62722

Situation 22.05.2026 - Sous réserve de modifications techniques et d'erreurs - Assurez-vous d'avoir toujours la dernière version -