

N° de commande: 51DJ11CD1WM21 | GTIN (EAN): 4058352132241

Description du produit: Lunis® 11mcRd,rec,spec,1100lm930,DA,5p,wh

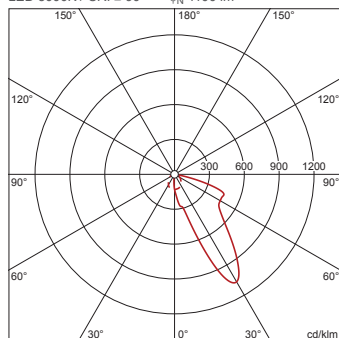


Lunis® 11 micro round, downlight, orientation de la lumière avec wallwasher, en aluminium hautement réfléchissant, haute brillance, diffusion de lumière: direct distribution, LED flux lumineux assigné: 1.100lm, température de couleur: 930, ballast: Driver, avec borne, 5 broches, raccordement au secteur: 220..230V, AC/DC, 0/50..60Hz, module LED, module d'éclairage, en aluminium, haute brillance, blanc, diamètre: 114mm, système de serrage: 1.40mm, bague de montage, en plastique, blanc signalisation (RAL 9016), degré de protection (total): IP20, classe de protection (total): classe de protection II (double isolation), marquage: CE, température ambiante admissible à l'intérieur: 0..+35°C, unité d'emballage: 1 pièce

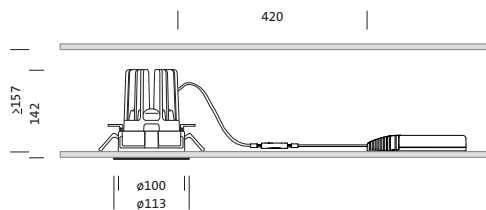
IP 20  

4058352132241  
51DJ11CD1WM21

LED 3000K / CRI ≥ 90  $\Phi_{\text{N}}$  1100 lm



Composants: LED  
Pds (kg): 0,5  
GTIN (EAN): 4058352132241



N° de commande: 51DJ11CD1WM21 | GTIN (EAN): 4058352132241

Description technique détaillée: Lun11mcRd,rec,spec,1100lm930,DA,5p,wh



#### Données caractéristiques

- Type de produit: downlight
- Nom du produit: Lunis® 11 micro round
- N° de commande: 51DJ11CD1WM21

#### Système d'éclairage | Équipement | Ballast

#### Composant 1

#### Technologie d'éclairage:

- Orientation de lumière: wallwasher en aluminium hautement réfléchissant, haute brillance
- Symétrie: distribution asymétrique
- Diffusion de lumière: distribution directe

#### Composants:

- Lampe: avec High Power LED, LED
- Flux lumineux assigné: 1100lm
- Rendement lumineux: 56lm/W
- Température de couleur: 3000K
- Index de rendu des couleurs: IRC > 90
- Température de couleur: 930
- SDCM (Standard Deviation of Colour Matching): MacAdam ≤ 3 SDCM (initial)
- Puissance assignée: 20W

#### Appareil de service:

- Ballast: Driver
- Système de commande: DALI

#### Certificats, Normes

- Degré de protection: IP20
- Classe de protection: classe de protection II (double isolation)
- Plage de température (fonctionnement): 0..+35°C
- Marque de contrôle, marquage: CE

#### Matière, Couleur

- module LED: aluminium, haute brillance, blanc
- module d'éclairage: aluminium, haute brillance, blanc
- Spécification de couleur: blanc
- bague de montage: plastique, blanc signalisation (RAL 9016)
- Spécification de couleur: blanc signalisation (RAL 9016)

#### Montage

- Type de montage, emplacement de montage: encastré, dans le plafond
- Ø de découpe du plafond: 100mm
- Système de serrage: 1..40mm
- Agencement: disposition simple

#### Raccordement électrique

- Raccordement: borne, 5 broches
- Tension nominale: 220..230V, 0/50..60Hz, AC/DC

#### Dimensions, Poids

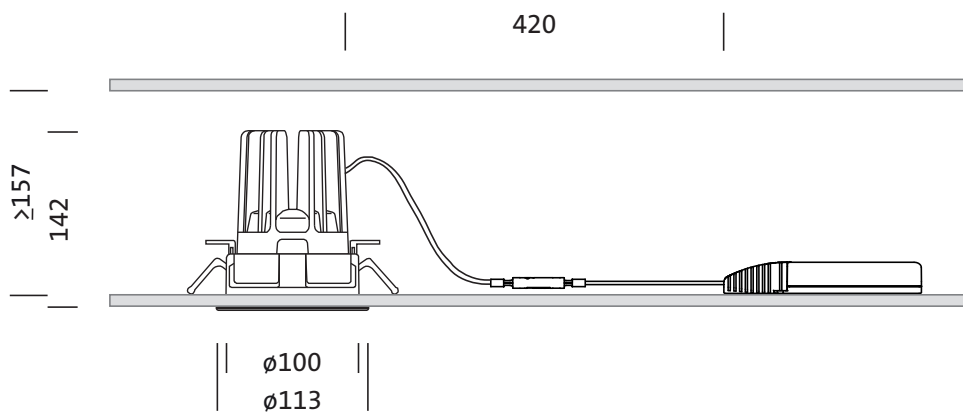
- Diamètre: 114mm
- Hauteur: 144mm
- Poids: 0,5kg

#### Durée de vie

- Durée de vie assignée: 50000h (L85/B50) à TA = 25°C

N° de commande: 51DJ11CD1WM21 | GTIN (EAN): 4058352132241

Dimensions: Lun11mcRd,rec,spec,1100lm930,DA,5p,wh



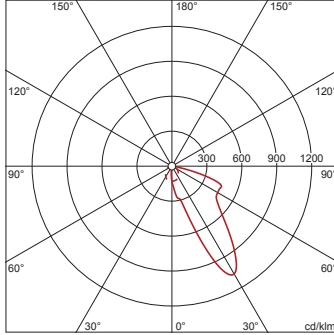
N° de commande: 51DJ11CD1WM21 | GTIN (EAN): 4058352132241

Données de planification: Lun11mcRd,rec,spec,1100lm930,DA,5p,wh

**51DJ11CD1WM21: 1x LED**  
**3000K / CRI ≥ 90**

4058352132241  
 51DJ11CD1WM21

LED 3000K / CRI ≥ 90  $\Phi_N$  1100 lm



$I_{max}$  1068 cd/klm en  $\gamma$  30°

Luminance (cd/m<sup>2</sup>)

C 0/180  
 L80 178966  
 L70 755105  
 L65 638987

UGR 42,7 34,6  
 X 4H Y 8H  $\rho$  70/50/20 S 0,25H

Nombre de luminaires dans la pièce

Facteurs de réflexion 70/50/20	100		200		500	
	Em(lx)		Em(lx)		Em(lx)	
Lh(m)	2,5	3,0	2,5	3,0	2,5	3,0
20 m <sup>2</sup>	2,8	3,1	5,7	6,2	14	15
30 m <sup>2</sup>	4,7	5,6	9,4	11	24	28
40 m <sup>2</sup>	5,3	6,3	11	13	27	31
50 m <sup>2</sup>	6,3	7,3	13	15	32	37
75 m <sup>2</sup>	9,9	11	20	23	50	57
100 m <sup>2</sup>	12	13	24	26	59	65
500 m <sup>2</sup>	54	56	108	112	269	280

Facteur de maintenance 0,8 Rh = Lh