

N° de commande: 51DJ11B71WG21 | GTIN (EAN): 4058352105399

Description du produit: Lunis® 11mcRd,rec,spec,1400lm840,0/1,3p,wh

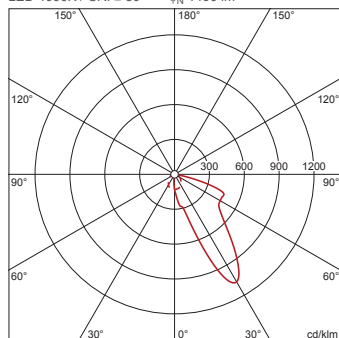


Lunis® 11 micro round, downlight, orientation de la lumière avec wallwasher, en aluminium hautement réfléchissant, haute brillance, diffusion de lumière: direct distribution, LED flux lumineux assigné: 1.400lm, température de couleur: 840, ballast: Driver, avec borne, 3 broches, raccordement au secteur: 220..230V, AC/DC, 0/50..60Hz, module LED, module d'éclairage, en aluminium, haute brillance, blanc, diamètre: 114mm, système de serrage: 1.40mm, bague de montage, en plastique, blanc signalisation (RAL 9016), degré de protection (total): IP20, classe de protection (total): classe de protection II (double isolation), marquage: CE, température ambiante admissible à l'intérieur: 0..+35°C, unité d'emballage: 1 pièce

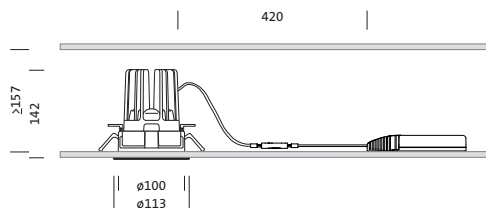
IP 20  

4058352105399
51DJ11B71WG21

LED 4000K / CRI ≥ 80 Φ_N 1400 lm



Composants: LED
Pds (kg): 0,5
GTIN (EAN): 4058352105399



N° de commande: 51DJ11B71WG21 | GTIN (EAN): 4058352105399

Description technique détaillée: Lun11mcRd,rec,spec,1400lm840,0/1,3p,wh



Données caractéristiques

- Type de produit: downlight
- Nom du produit: Lunis® 11 micro round
- N° de commande: 51DJ11B71WG21

Système d'éclairage | Équipement | Ballast

Composant 1

Technologie d'éclairage:

- Orientation de lumière: wallwasher en aluminium hautement réfléchissant, haute brillance
- Symétrie: distribution asymétrique
- Diffusion de lumière: distribution directe

Composants:

- Lampe: avec LED
- Flux lumineux assigné: 1400lm
- Rendement lumineux: 71lm/W
- Température de couleur: 4000K
- Index de rendu des couleurs: IRC > 80
- Température de couleur: 840
- SDCM (Standard Deviation of Colour Matching): MacAdam ≤ 3 SDCM (initial)
- Puissance assignée: 20W

Appareil de service:

- Ballast: Driver
- Système de commande: ON/OFF

Certificats, Normes

- Degré de protection: IP20
- Classe de protection: classe de protection II (double isolation)
- Plage de température (fonctionnement): 0..+35°C
- Marque de contrôle, marquage: CE

Matière, Couleur

- module LED: aluminium, haute brillance, blanc
- module d'éclairage: aluminium, haute brillance, blanc
- Spécification de couleur: blanc
- bague de montage: plastique, blanc signalisation (RAL 9016)
- Spécification de couleur: blanc signalisation (RAL 9016)

Montage

- Type de montage, emplacement de montage: encastré, dans le plafond
- Ø de découpe du plafond: 100mm
- Système de serrage: 1..40mm
- Agencement: disposition simple

Raccordement électrique

- Raccordement: borne, 3 broches
- Tension nominale: 220..230V, 0/50..60Hz, AC/DC

Dimensions, Poids

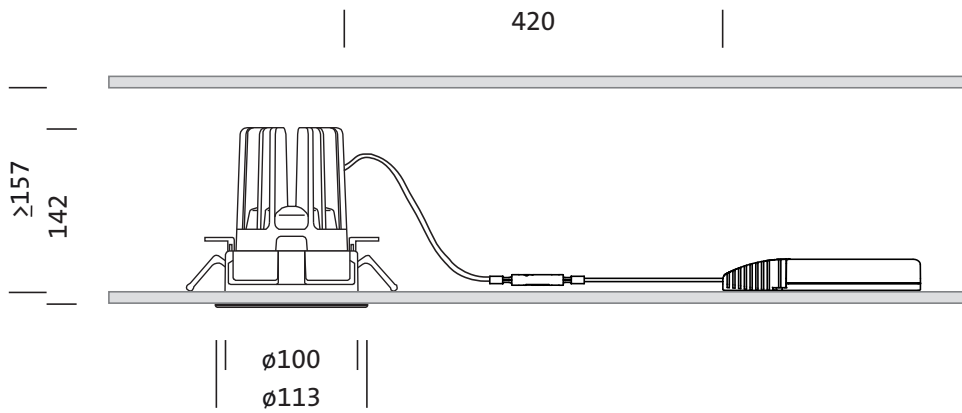
- Diamètre: 114mm
- Hauteur: 144mm
- Poids: 0,5kg

Durée de vie

- Durée de vie assignée: 50000h (L85/B50) à TA = 25°C

N° de commande: 51DJ11B71WG21 | GTIN (EAN): 4058352105399

Dimensions: Lun11mcRd,rec,spec,1400lm840,0/1,3p,wh



N° de commande: 51DJ11B71WG21 | GTIN (EAN): 4058352105399

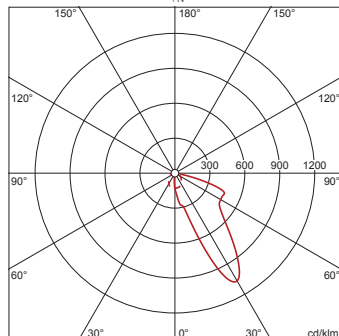
Données de planification: Lun11mcRd,rec,spec,1400lm840,0/1,3p,wh

51DJ11B71WG21: 1x LED
4000K / CRI ≥ 80

4058352105399

51DJ11B71WG21

LED 4000K / CRI ≥ 80 Φ_N 1400 lm



I_{max} 1068 cd/klm en γ 30°

Luminance (cd/m²)

C 0/180
 L80 227775
 L70 961042
 L65 813256

UGR 43,5 35,5
 X 4H Y 8H ρ 70/50/20 S 0,25H

Nombre de luminaires dans la pièce

Facteurs de réflexion 70/50/20	100		200		500	
	Em(x)					
Lh(m)	2,5	3,0	2,5	3,0	2,5	3,0
20 m ²	2,2	2,4	4,5	4,9	11	12
30 m ²	3,7	4,4	7,4	8,8	18	22
40 m ²	4,2	4,9	8,4	9,8	21	25
50 m ²	5,0	5,8	10,0	12	25	29
75 m ²	7,8	8,9	16	18	39	45
100 m ²	9,3	10	19	21	47	51
500 m ²	42	44	85	88	211	220

Facteur de maintenance 0,8 Rh = Lh