

N° de commande: 51DJ11CD1WF21 | GTIN (EAN): 4058352105436

Description du produit: Lunis 11mcRd,rec,spec,1320lm830,DA,5p,wh

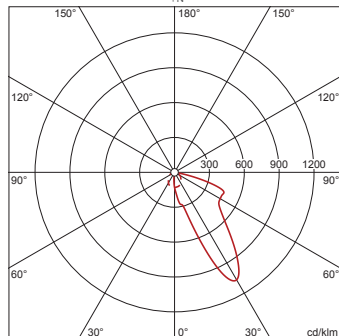


Lunis® 11 micro round, downlight, orientation de la lumière avec wallwasher, en aluminium hautement réfléchissant, haute brillance, diffusion de lumière: direct distribution, LED flux lumineux assigné: 1.320lm, température de couleur: 830, ballast: Driver, avec borne, 5 broches, raccordement au secteur: 220..230V, AC/DC, 0/50..60Hz, module LED, module d'éclairage, en aluminium, haute brillance, blanc, diamètre: 114mm, système de serrage: 1.40mm, bague de montage, en plastique, blanc signalisation (RAL 9016), degré de protection (total): IP20, classe de protection (total): classe de protection II (double isolation), marquage: CE, température ambiante admissible à l'intérieur: 0..+35°C, unité d'emballage: 1 pièce

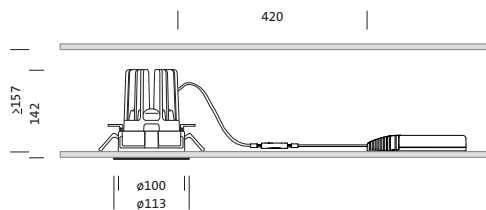
IP 20  

4058352105436  
51DJ11CD1WF21

LED 3000K / CRI ≥ 80  $\Phi_{\text{N}}$  1320 lm



Composants: LED  
Pds (kg): 0,5  
GTIN (EAN): 4058352105436



N° de commande: 51DJ11CD1WF21 | GTIN (EAN): 4058352105436

Description technique détaillée: Lun11mcRd,rec,spec,1320lm830,DA,5p,wh



#### Données caractéristiques

- Type de produit: downlight
- Nom du produit: Lunis® 11 micro round
- N° de commande: 51DJ11CD1WF21

#### Système d'éclairage | Équipement | Ballast

#### Composant 1

#### Technologie d'éclairage:

- Orientation de lumière: wallwasher en aluminium hautement réfléchissant, haute brillance
- Symétrie: distribution asymétrique
- Diffusion de lumière: distribution directe

#### Composants:

- Lampe: avec LED
- Flux lumineux assigné: 1320lm
- Rendement lumineux: 67lm/W
- Température de couleur: 3000K
- Index de rendu des couleurs: IRC > 80
- Température de couleur: 830
- SDCM (Standard Deviation of Colour Matching): MacAdam ≤ 3 SDCM (initial)
- Puissance assignée: 20W

#### Appareil de service:

- Ballast: Driver
- Système de commande: DALI

#### Certificats, Normes

- Degré de protection: IP20
- Classe de protection: classe de protection II (double isolation)
- Plage de température (fonctionnement): 0..+35°C
- Marque de contrôle, marquage: CE

#### Matière, Couleur

- module LED: aluminium, haute brillance, blanc
- module d'éclairage: aluminium, haute brillance, blanc
- Spécification de couleur: blanc
- bague de montage: plastique, blanc signalisation (RAL 9016)
- Spécification de couleur: blanc signalisation (RAL 9016)

#### Montage

- Type de montage, emplacement de montage: encastré, dans le plafond
- Ø de découpe du plafond: 100mm
- Système de serrage: 1..40mm
- Agencement: disposition simple

#### Raccordement électrique

- Raccordement: borne, 5 broches
- Tension nominale: 220..230V, 0/50..60Hz, AC/DC

#### Dimensions, Poids

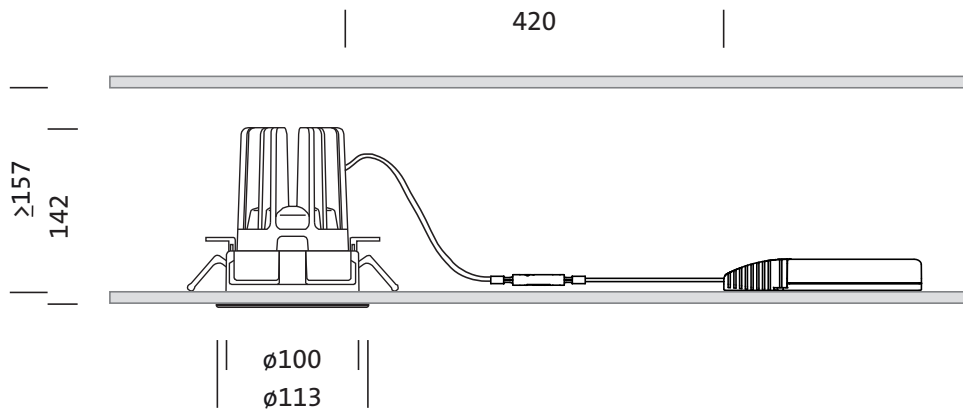
- Diamètre: 114mm
- Hauteur: 144mm
- Poids: 0,5kg

#### Durée de vie

- Durée de vie assignée: 50000h (L85/B50) à TA = 25°C

N° de commande: 51DJ11CD1WF21 | GTIN (EAN): 4058352105436

Dimensions: Lun11mcRd,rec,spec,1320lm830,DA,5p,wh



N° de commande: 51DJ11CD1WF21 | GTIN (EAN): 4058352105436

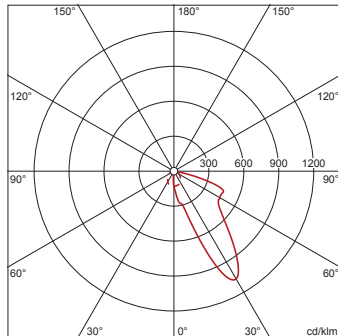
Données de planification: Lun11mcRd,rec,spec,1320lm830,DA,5p,wh

**51DJ11CD1WF21: 1x LED**  
**3000K / CRI ≥ 80**

4058352105436

51DJ11CD1WF21

LED 3000K / CRI ≥ 80  $\Phi_N$  1320 lm



$I_{max}$  1068 cd/klm en  $\gamma$  30°

Luminance (cd/m<sup>2</sup>)

C 0/180  
L80 214759  
L70 906125  
L65 766785

UGR 43,3 35,3  
X 4H Y 8H  $\rho$  70/50/20 S 0,25H

Nombre de luminaires dans la pièce

Facteurs de réflexion 70/50/20

Em(lx)	100		200		500	
Lh(m)	2,5	3,0	2,5	3,0	2,5	3,0
20 m <sup>2</sup>	2,4	2,6	4,7	5,2	12	13
30 m <sup>2</sup>	3,9	4,7	7,8	9,4	20	23
40 m <sup>2</sup>	4,4	5,2	8,9	10	22	26
50 m <sup>2</sup>	5,3	6,1	11	12	26	31
75 m <sup>2</sup>	8,3	9,5	17	19	41	47
100 m <sup>2</sup>	9,9	11	20	22	49	54
500 m <sup>2</sup>	45	47	90	93	224	233

Facteur de maintenance 0,8 Rh = Lh