

N° de commande: 51DK11B72WM21 | GTIN (EAN): 4058352132289

Description du produit: Lunis 11mnRd,rec,WW,spec,1930lm930,0/1,3p

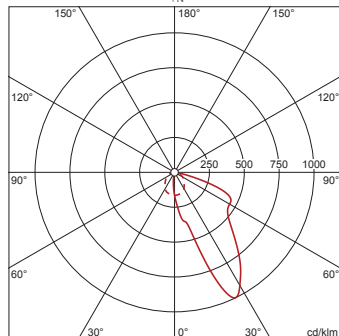


Lunis® 11 mini round, downlight, orientation de la lumière avec wallwasher, en aluminium hautement réfléchissant, haute brillance, diffusion de lumière: direct distribution, LED flux lumineux assigné: 1.930lm, température de couleur: 930, ballast: Driver, avec borne, 3 broches, raccordement au secteur: 220..230V, AC/DC, 0/50..60Hz, module LED, module d'éclairage, en aluminium, haute brillance, blanc, diamètre: 176mm, système de serrage: 1.40mm, bague de montage, en plastique, blanc signalisation (RAL 9016), degré de protection (total): IP20, classe de protection (total): classe de protection II (double isolation), marquage: CE, température ambiante admissible à l'intérieur: 0..+35°C, unité d'emballage: 1 pièce

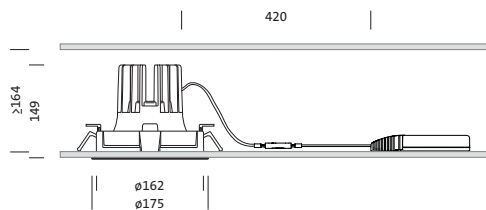
IP 20  

4058352132289
51DK11B72WM21

LED 3000K / CRI ≥ 90 Φ_N 1930 lm



Composants: LED
Pds (kg): 1,1
GTIN (EAN): 4058352132289



N° de commande: 51DK11B72WM21 | GTIN (EAN): 4058352132289

Description technique détaillée: Lun11mnRd,rec,WW,spec,1930lm930,0/1,3p



Données caractéristiques

- Type de produit: downlight
- Nom du produit: Lunis® 11 mini round
- N° de commande: 51DK11B72WM21

Système d'éclairage | Équipement | Ballast

Composant 1

Technologie d'éclairage:

- Orientation de lumière: wallwasher en aluminium hautement réfléchissant, haute brillance
- Angle de réflexion: wallwasher
- Symétrie: distribution asymétrique
- Diffusion de lumière: distribution directe

Composants:

- Lampe: avec High Power LED, LED
- Flux lumineux assigné: 1930lm
- Rendement lumineux: 69lm/W
- Température de couleur: 3000K
- Index de rendu des couleurs: IRC > 90
- Température de couleur: 930
- SDCM (Standard Deviation of Colour Matching): MacAdam ≤ 3 SDCM (initial)
- Puissance assignée: 28W

Appareil de service:

- Ballast: Driver
- Système de commande: ON/OFF

Certificats, Normes

- Degré de protection: IP20
- Classe de protection: classe de protection II (double isolation)
- Plage de température (fonctionnement): 0..+35°C
- Marque de contrôle, marquage: CE

Matière, Couleur

- module LED: aluminium, haute brillance, blanc
- module d'éclairage: aluminium, haute brillance, blanc
- Spécification de couleur: blanc
- bague de montage: plastique, blanc signalisation (RAL 9016)
- Spécification de couleur: blanc signalisation (RAL 9016)

Montage

- Type de montage, emplacement de montage: encastré, dans le plafond
- Ø de découpe du plafond: 162mm
- Système de serrage: 1..40mm
- Agencement: disposition simple

Raccordement électrique

- Raccordement: borne, 3 broches
- Tension nominale: 220..230V, 0/50..60Hz, AC/DC

Dimensions, Poids

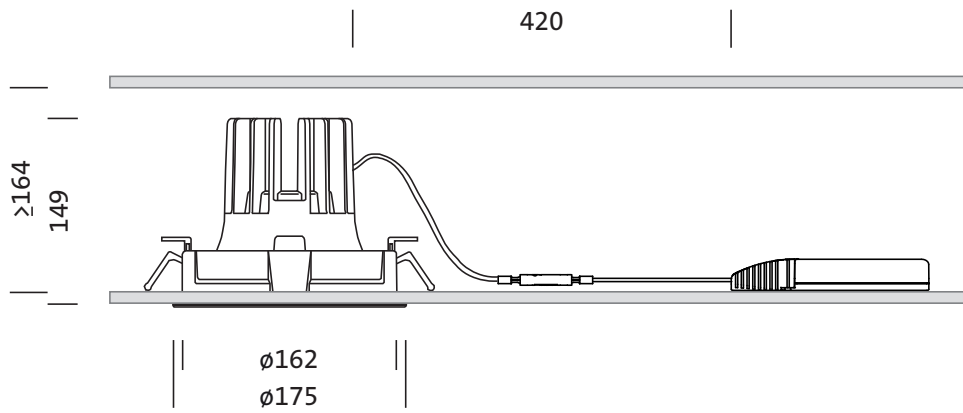
- Diamètre: 176mm
- Hauteur: 148mm
- Poids: 1,1kg

Durée de vie

- Durée de vie assignée: 50000h (L85/B50) à TA = 25°C

N° de commande: 51DK11B72WM21 | GTIN (EAN): 4058352132289

Dimensions: Lun11mnRd,rec,WW,spec,1930Im930,0/1,3p



N° de commande: 51DK11B72WM21 | GTIN (EAN): 4058352132289

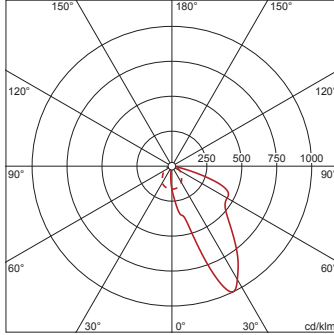
Données de planification: Lun1mnRd,rec,WW,spec,1930lm930,0/1,3p

51DK11B72WM21: 1x LED
3000K / CRI ≥ 90

4058352132289

51DK11B72WM21

LED 3000K / CRI ≥ 90 Φ_N 1930 lm



I_{max} 991 cd/klm en γ 25°

Luminance (cd/m²)

C 0/180
 L80 133328
 L70 536513
 L65 551881

UGR 41,3 34,4
 X 4H Y 8H ρ 70/50/20 S 0,25H

Nombre de luminaires dans la pièce

Facteurs de réflexion 70/50/20						
Em(lx)	100		200		500	
Lh(m)	2,5	3,0	2,5	3,0	2,5	3,0
20 m ²	1,7	1,8	3,3	3,6	8,3	9,0
30 m ²	2,4	3,1	4,8	6,1	12	15
40 m ²	3,0	3,5	6,0	6,9	15	17
50 m ²	3,6	4,1	7,2	8,1	18	20
75 m ²	5,2	6,3	10	13	26	31
100 m ²	6,7	7,3	13	15	34	37
500 m ²	31	32	61	64	153	159

Facteur de maintenance 0,8 Rh = Lh