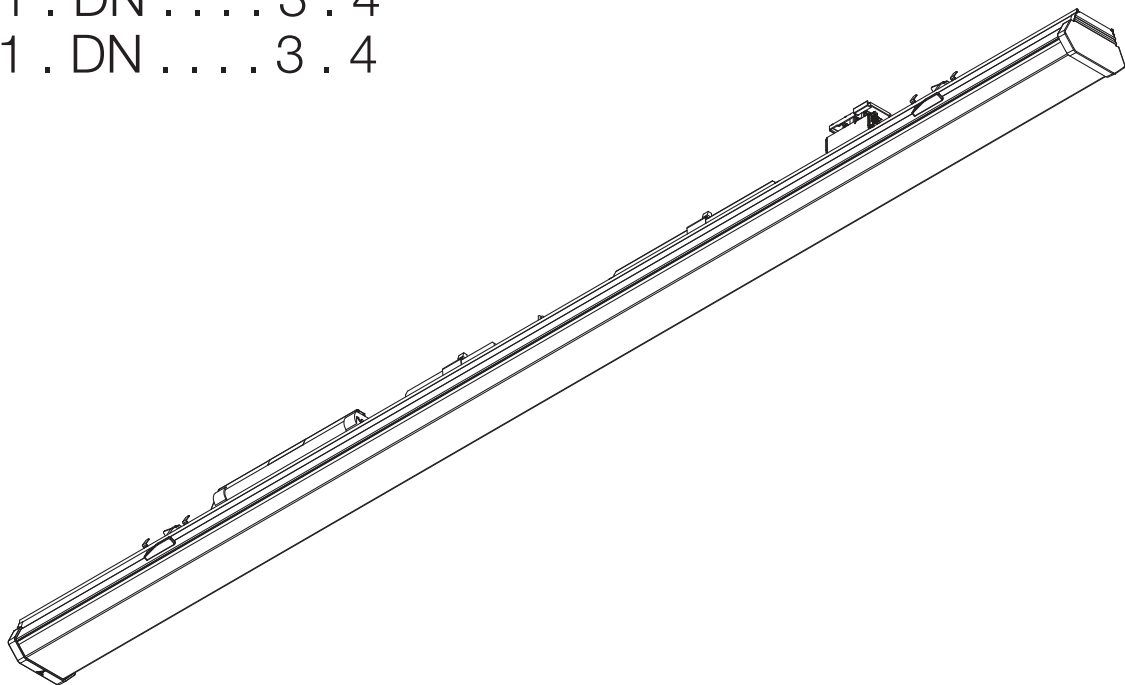
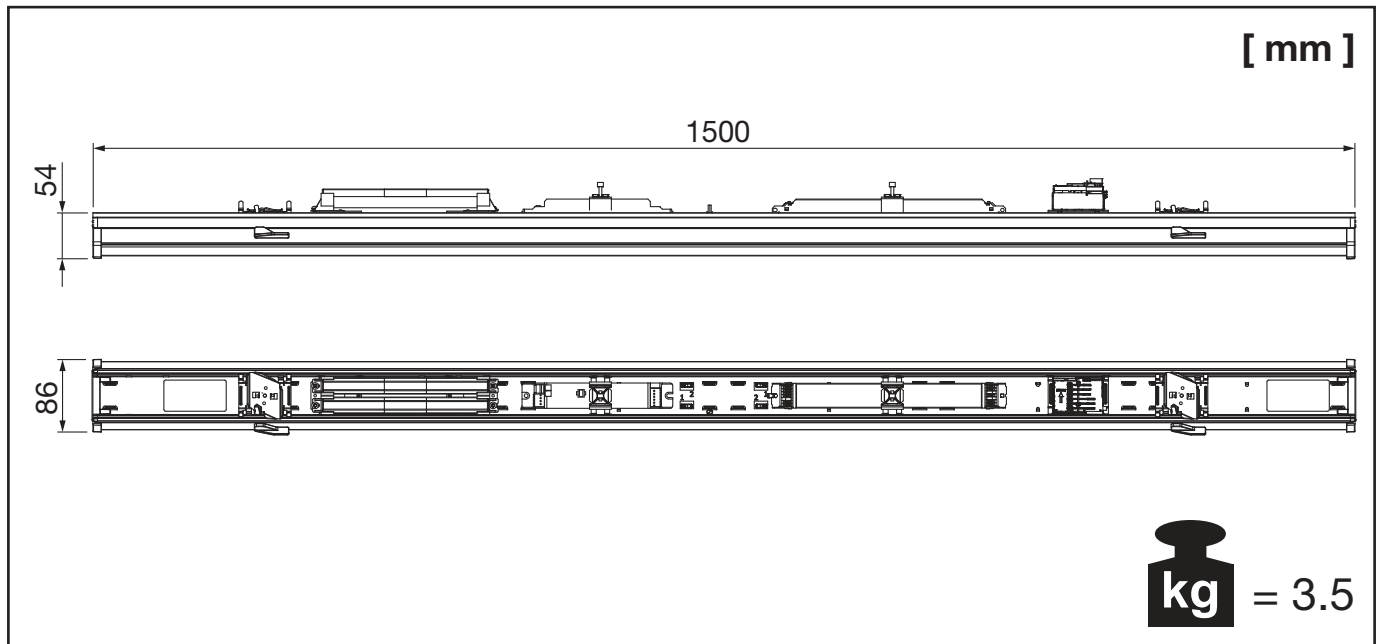


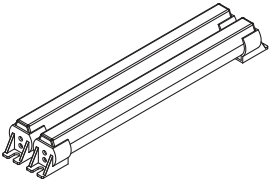
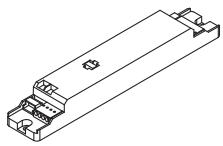




Licross® Protected

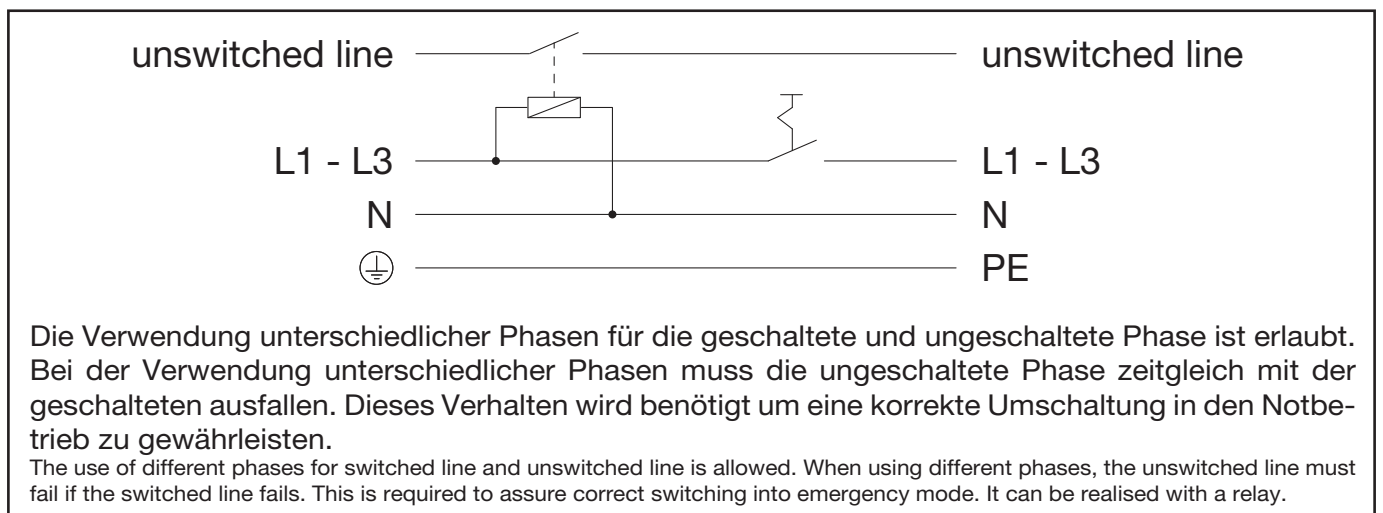
Einsatz mit Einzelbatterie-Versorgung
Insert with single battery supply

- 51TP1 . DN 3 .
- 51TS1 . DN 3 .
- 51TD1 . DN 3 .
- 52TP1 . DN 3 .
- 52TD1 . DN 3 .
- 52TS1 . DN 3 .
- 51TP1 . DN 3 . 4
- 51TS1 . DN 3 . 4
- 51TD1 . DN 3 . 4
- 52TP1 . DN 3 . 4
- 52TD1 . DN 3 . 4
- 52TS1 . DN 3 . 4

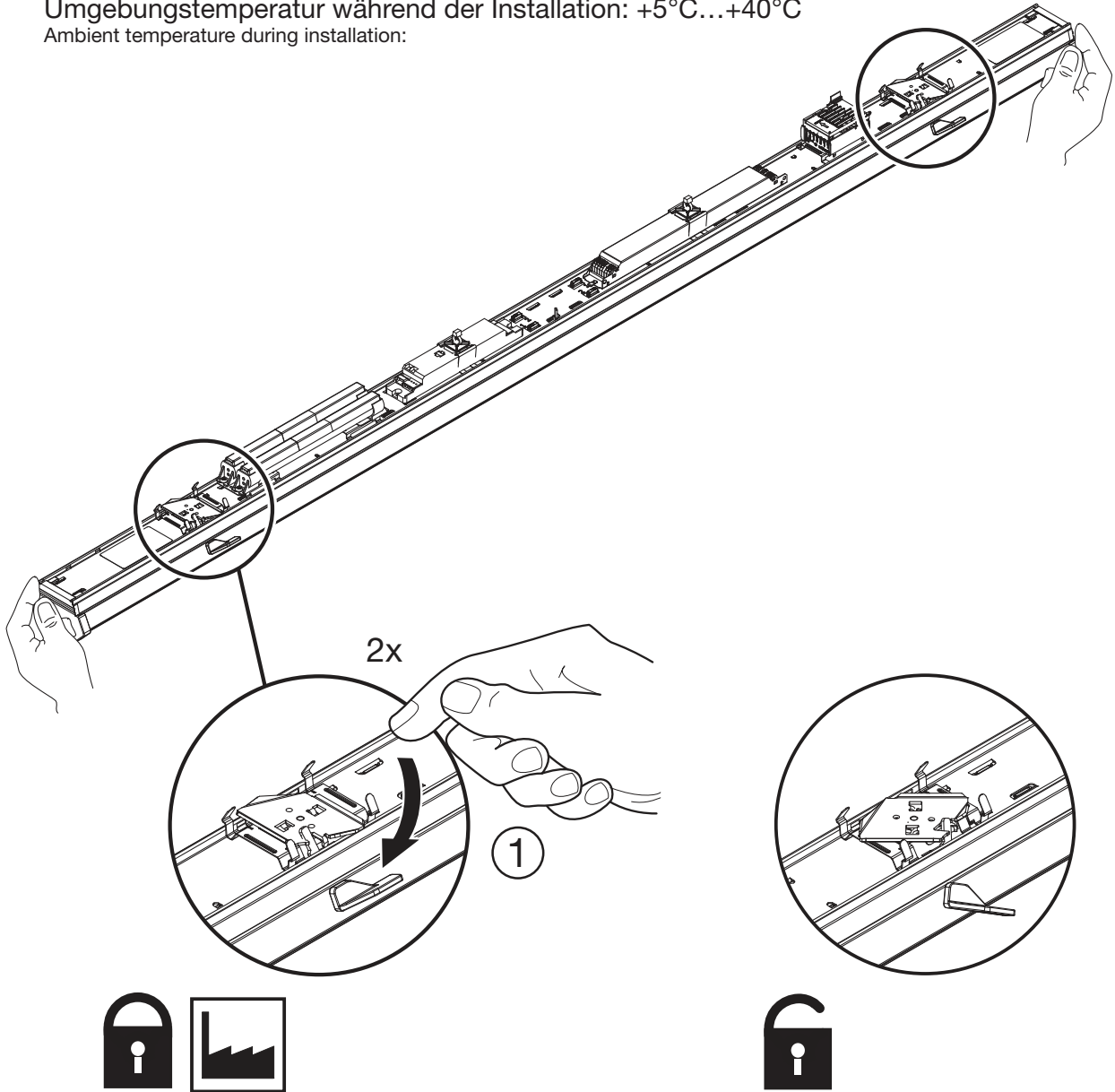


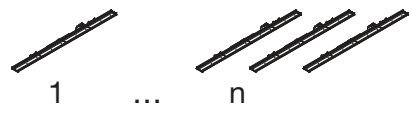


		
5 . T . 1 . DN 3C		
5 . T . 1 . DN 3C4		
Central Test		
5 . T . 1 . DN 3S		
5 . T . 1 . DN 3S4		
Self Test		



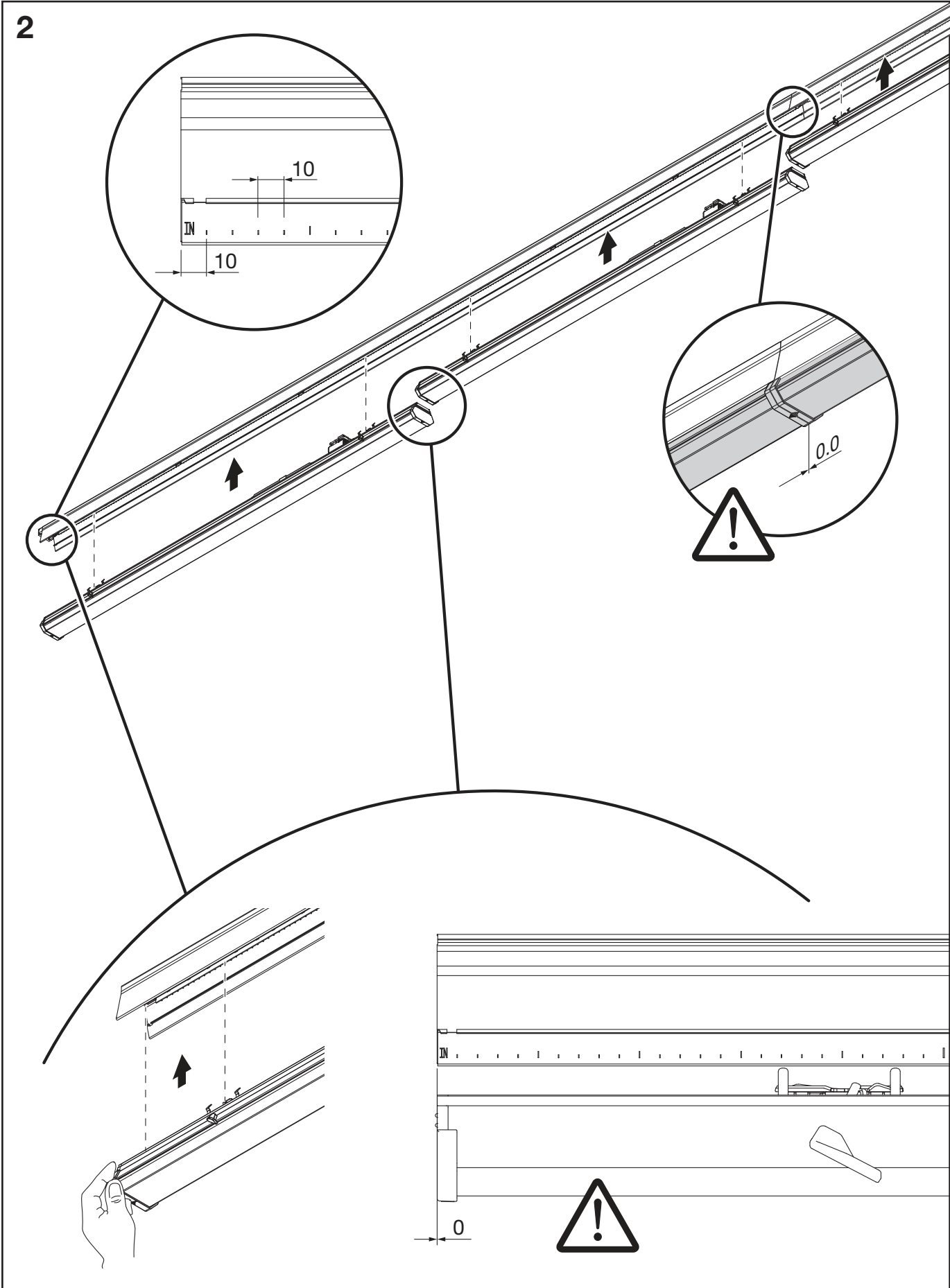
1 Umgebungstemperatur während der Installation: +5°C...+40°C
 Ambient temperature during installation:



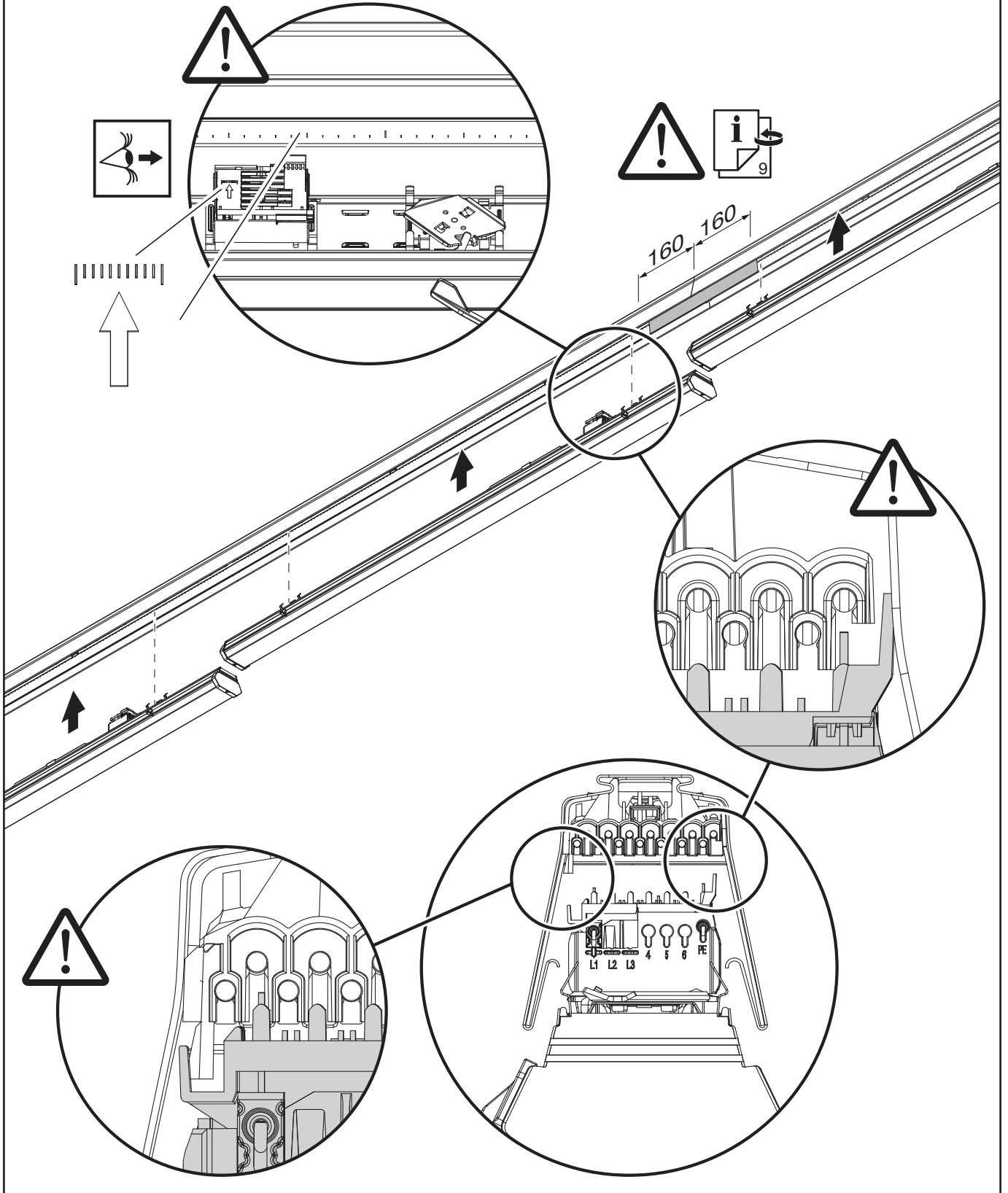
						
	B10 [A]	B13 [A]	B16 [A]	C10 [A]	C13 [A]	C16 [A]
5 . T . 1 . DN...	≤15	≤20	≤24	≤25	≤33	≤40

Die individuelle Auslegung der Elektroinstallation muss gemäß den Installationsrichtlinien IEC 60364 / DIN VDE 0100 erfolgen. Zudem sind die Einschaltströme, die Abschaltbedingungen für Schutzeinrichtungen (Schleifenimpedanz) und die Einhaltung des max. zulässigen Spannungsfalls zu beachten.

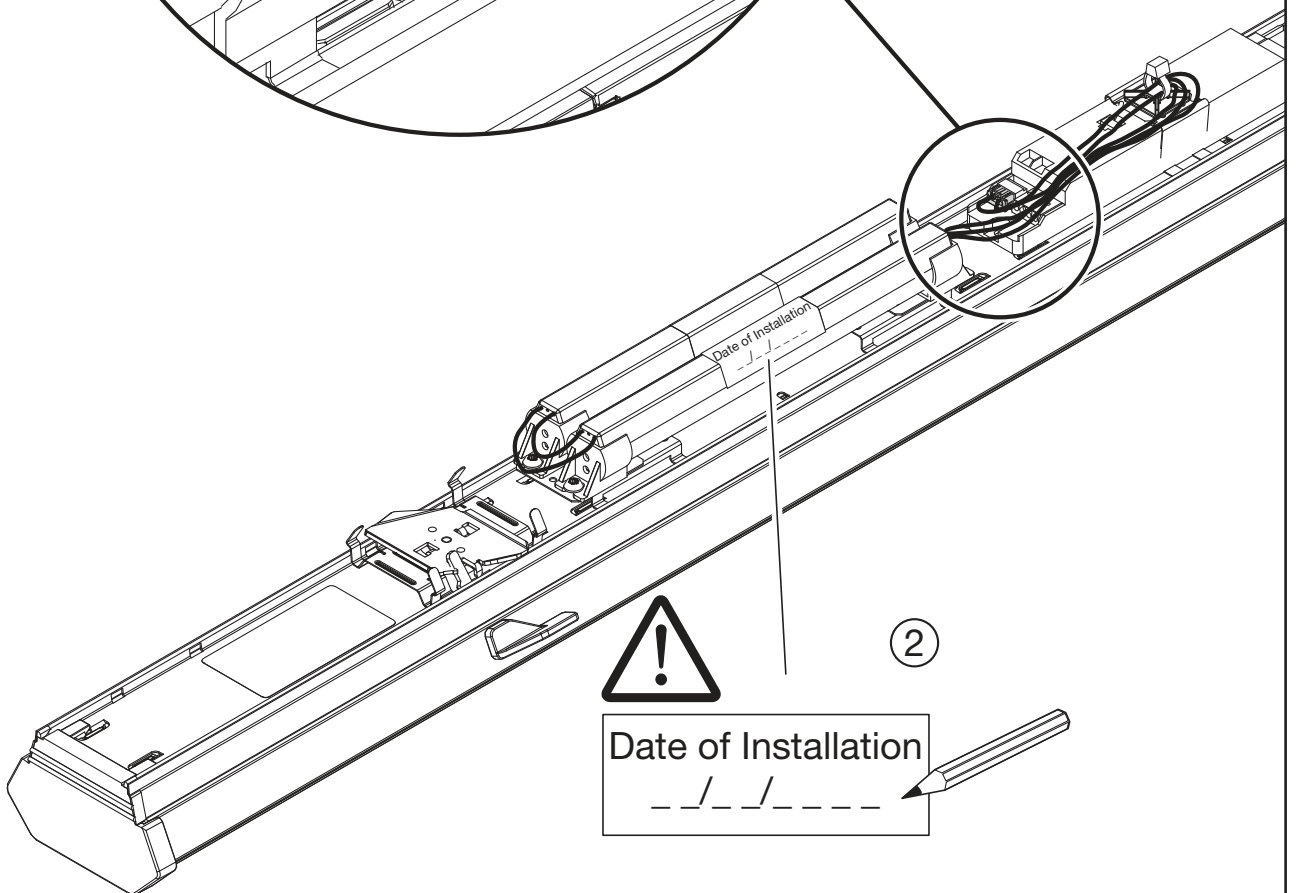
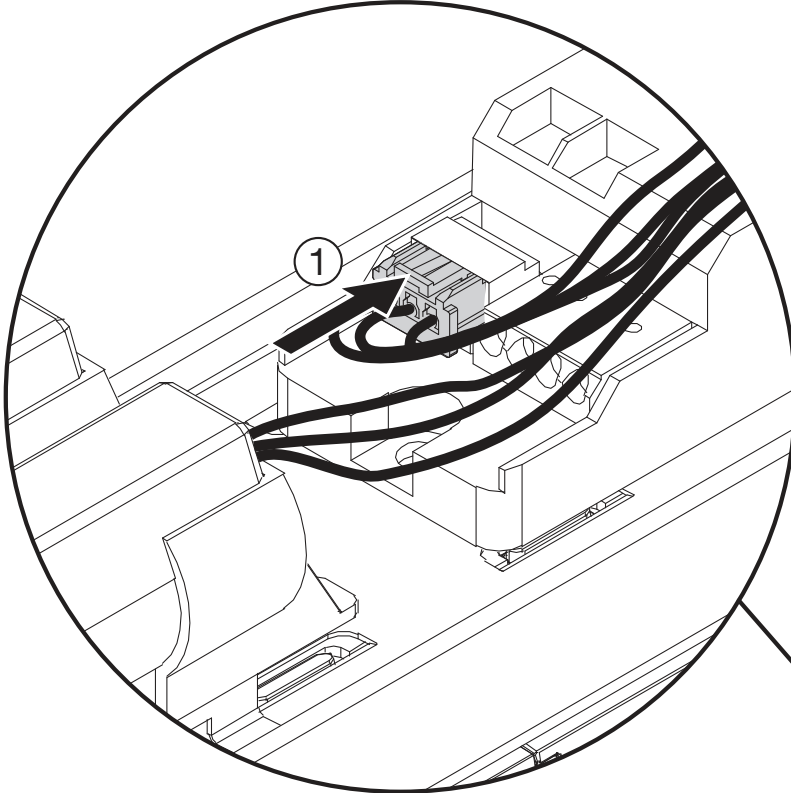
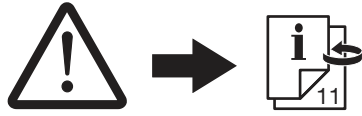
The individual design of the electrical installation must be realized in accordance with the installation guidelines IEC 60364 / DIN VDE 100. In addition, the switch-on currents, the switch-off conditions for protective devices (loop impedance) and compliance with the maximum permissible voltage drop must be observed.

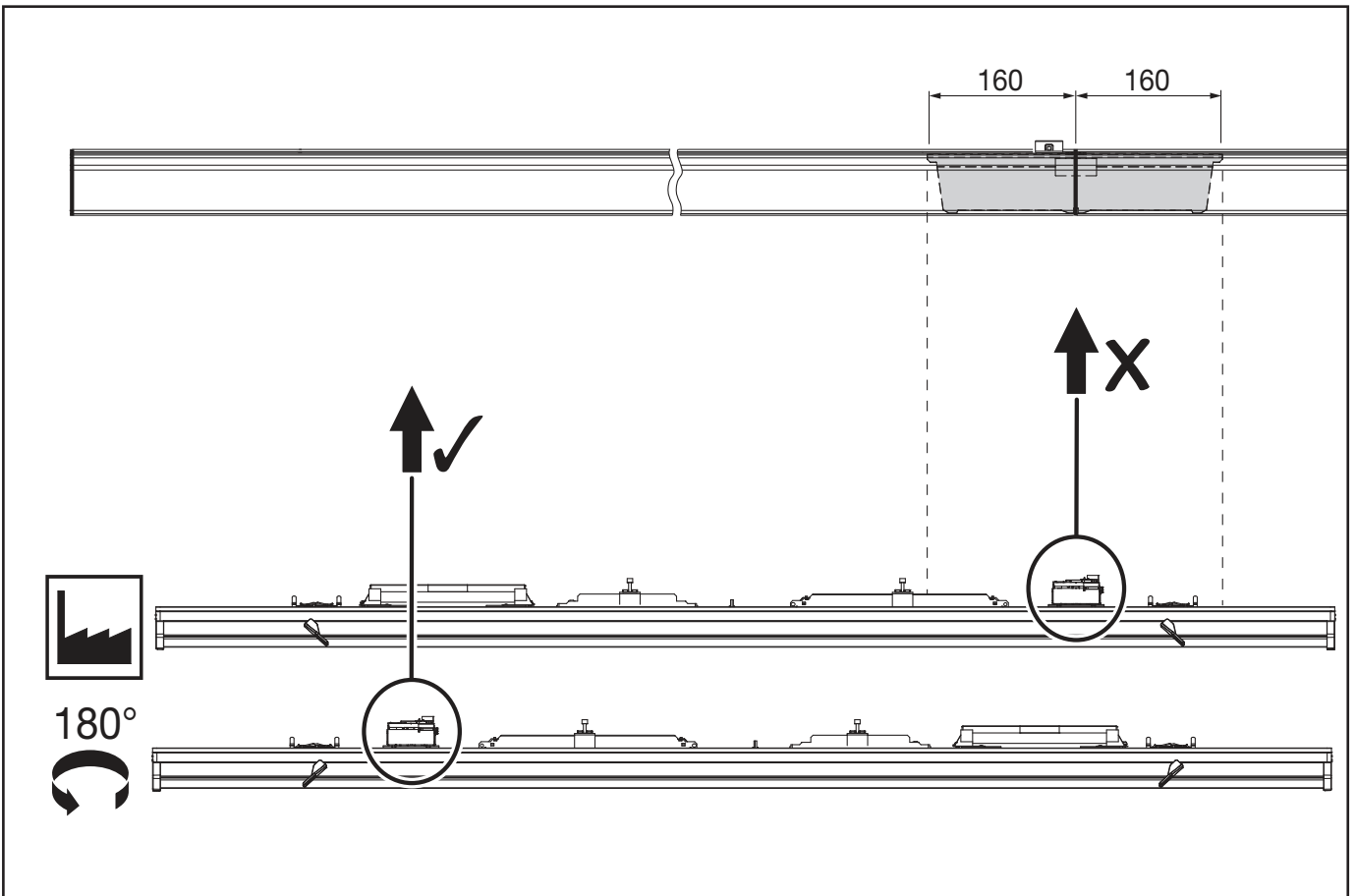
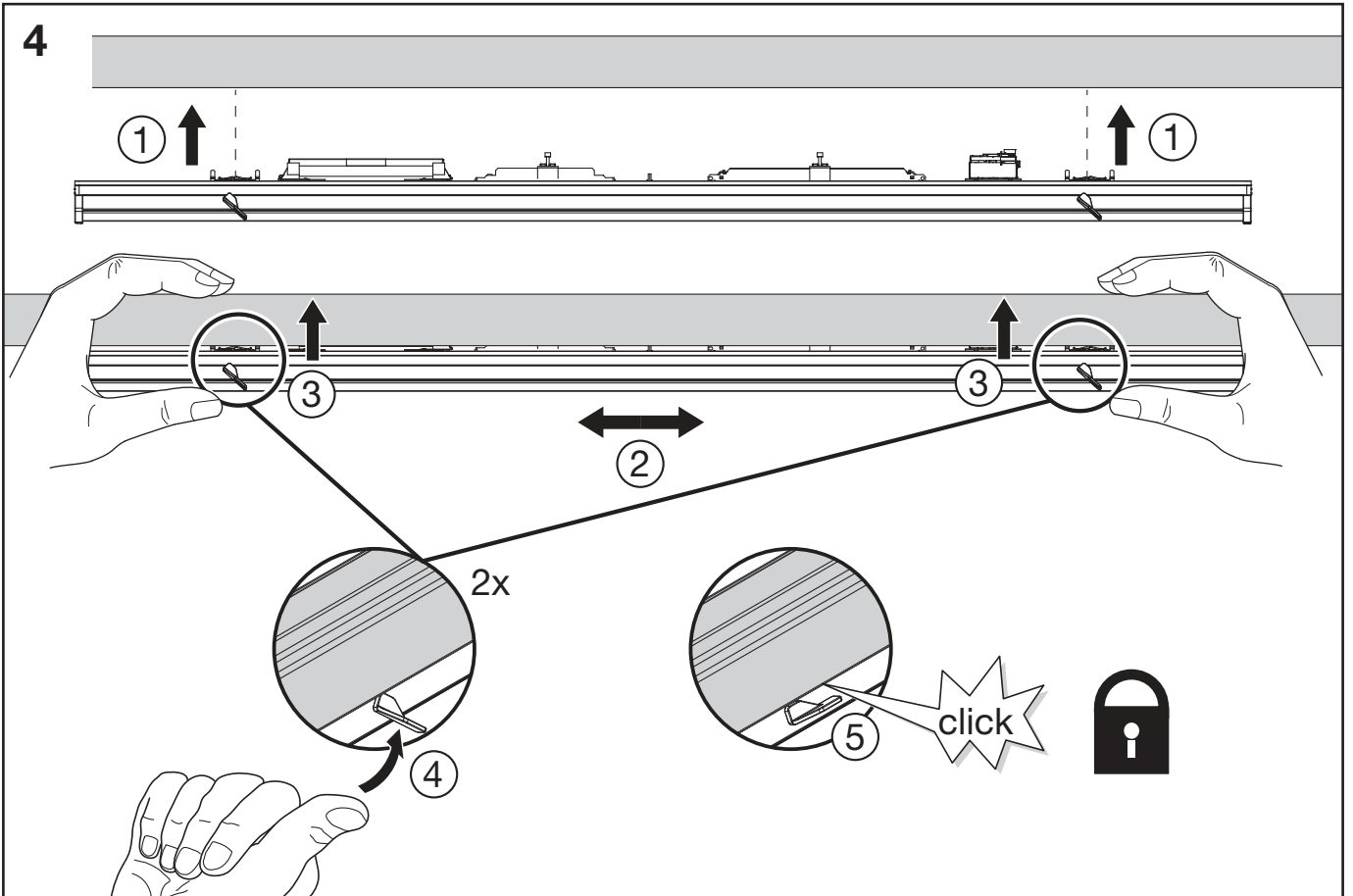


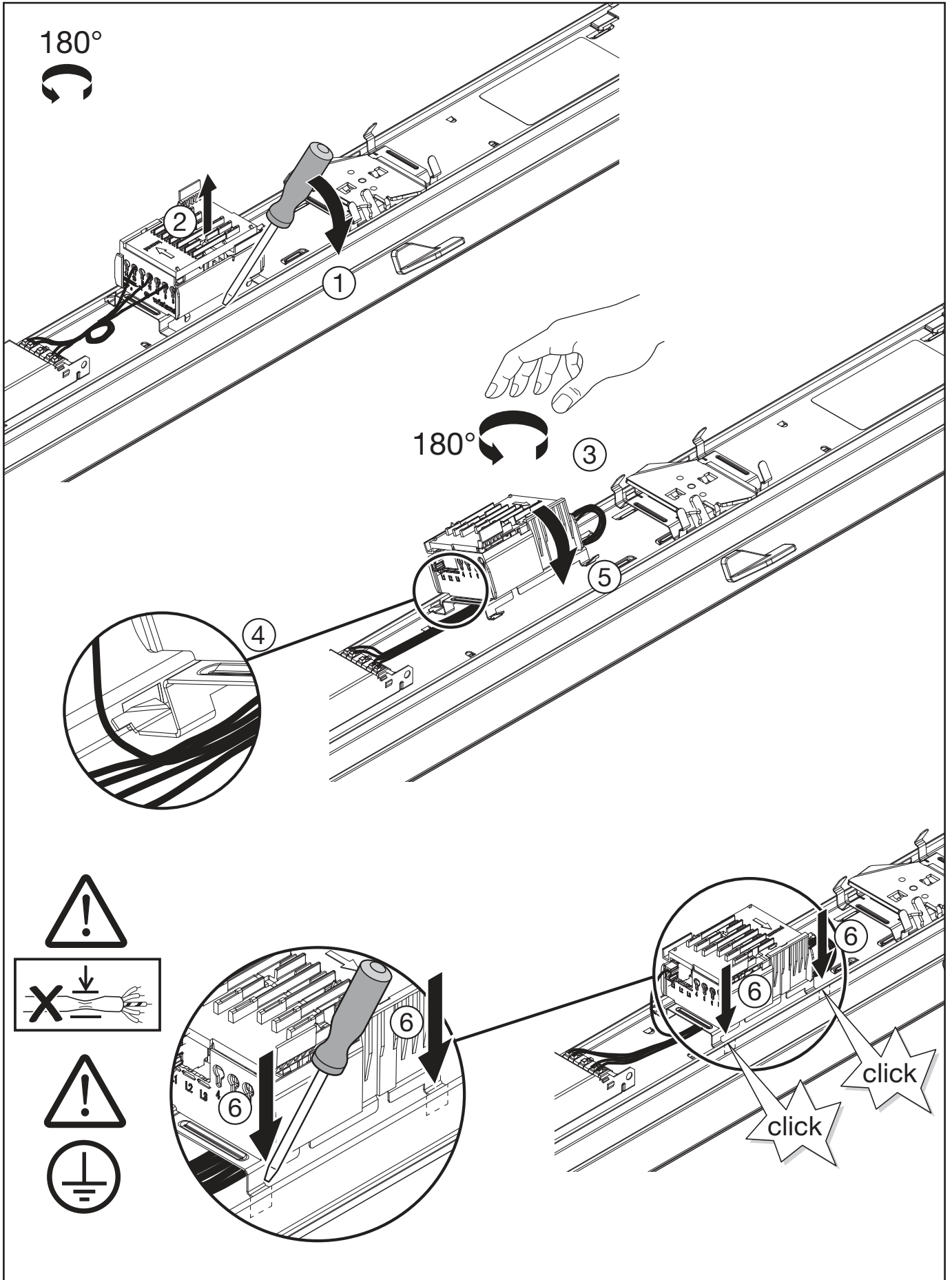
3

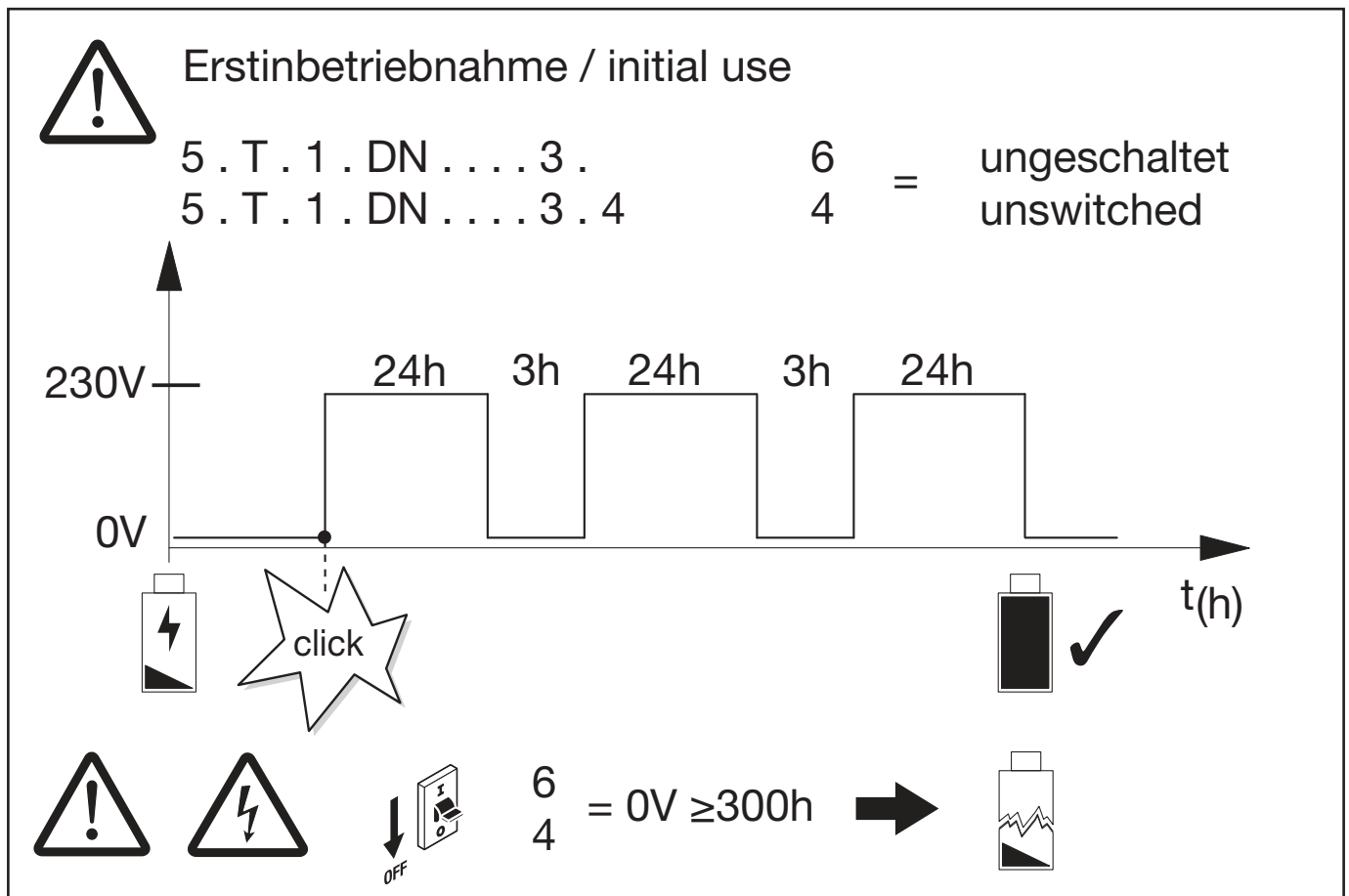


TRIDONIC 28002330
3.2V 9Ah LiFeP04



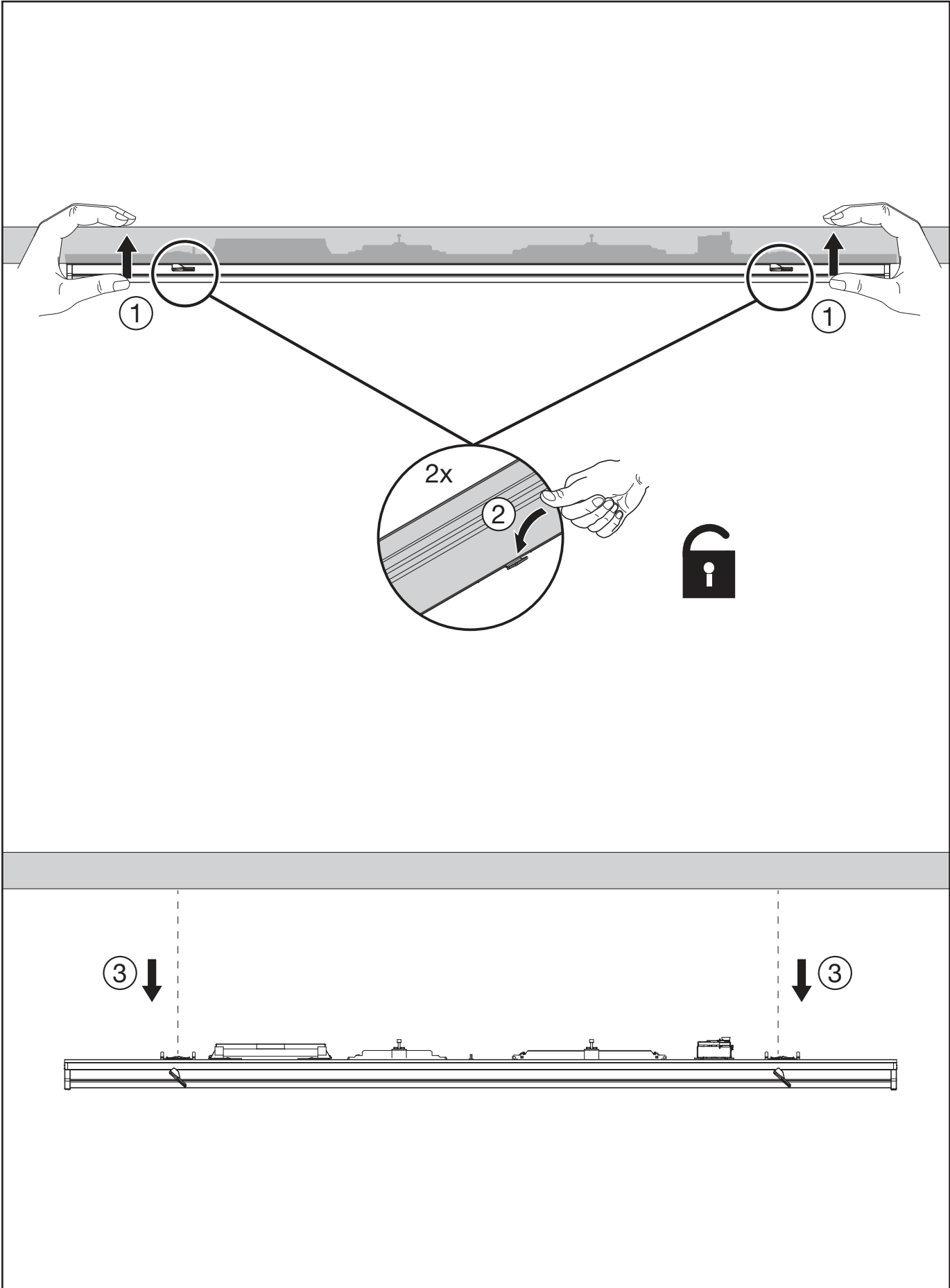


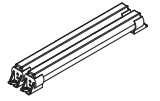




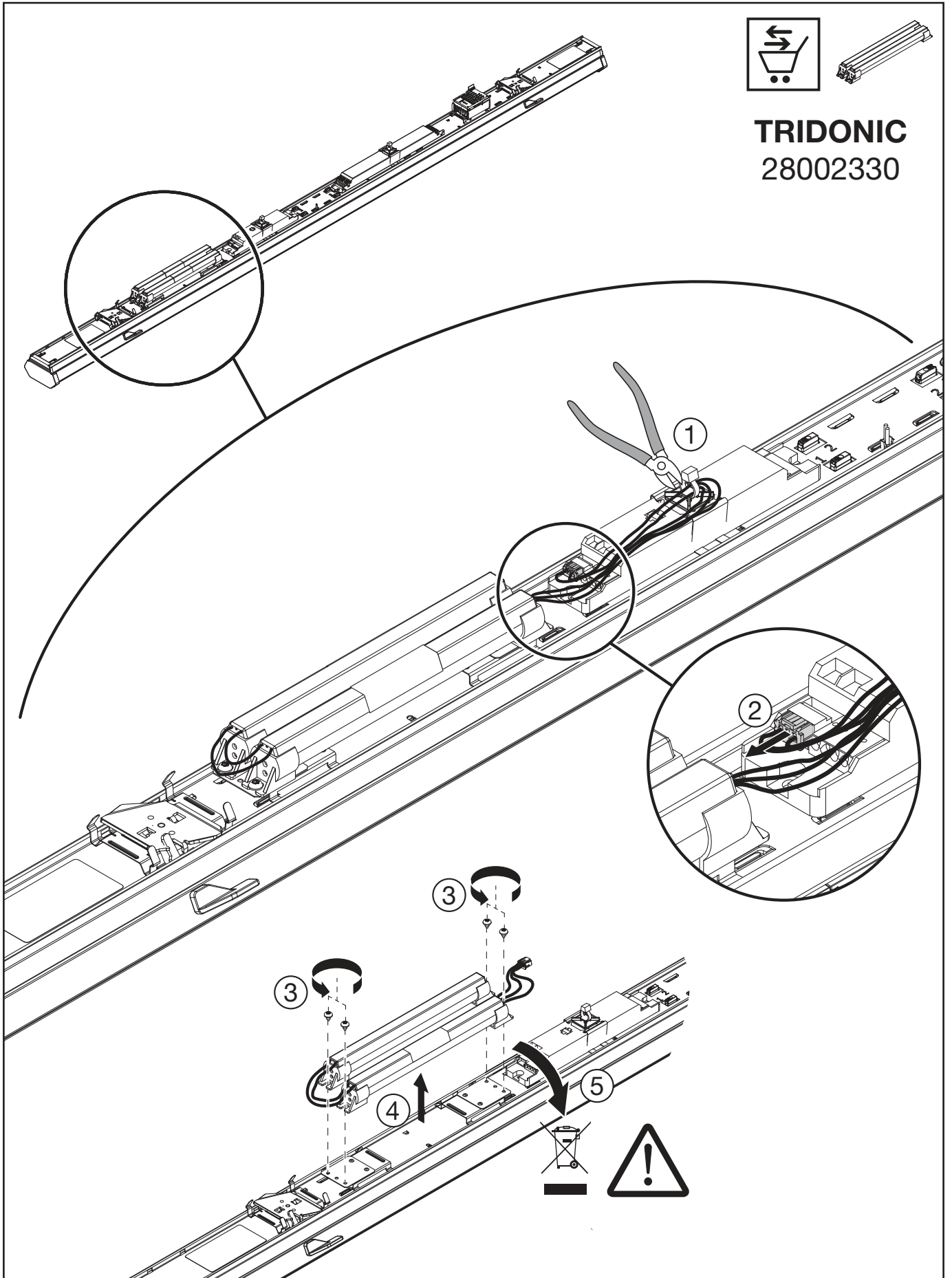
Systemstatus

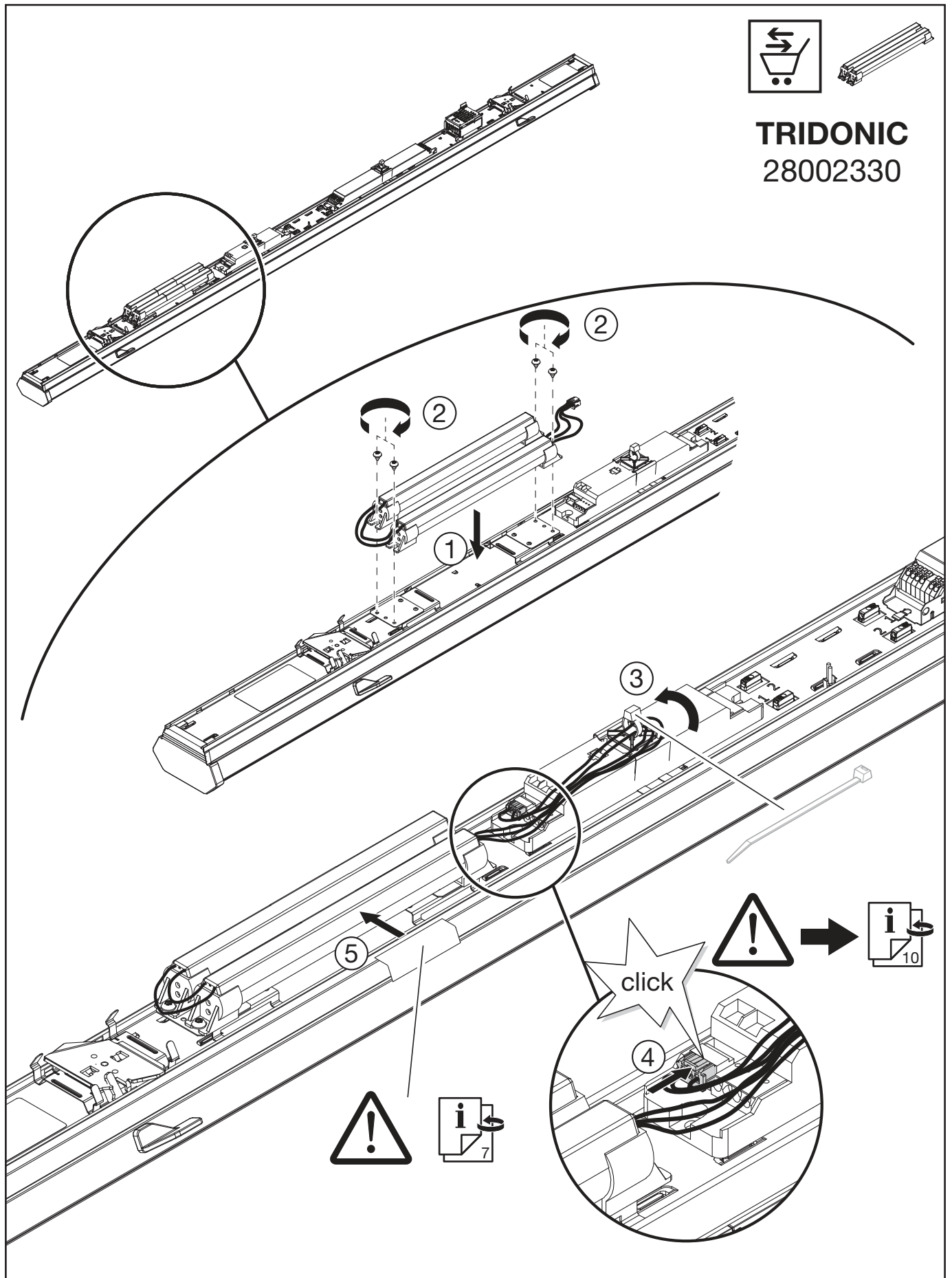
GN		System OK System OK		
GN		Funktionstest läuft Function test underway	wöchentlich weekly	5sec
GN		Betriebsdauertest läuft Duration test underway	jährlich yearly	≥3h
RD		Lastfehler Load failure	offener Schaltkreis/Kurzschluss/LED-Fehler open circuit / short circuit / LED error	
RD		Akkufehler Battery failure	keine / nicht ausreichende Kapazität, falscher / defekter Akku no / insufficient capacity, false / defective battery	
RD		Ladefehler Charging failure	falscher Ladestrom Incorrect charging current	
RD-GN		DC-Betrieb DC mode	Akku-Betrieb Battery operation	

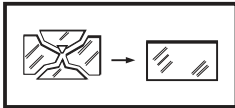




TRIDONIC
28002330

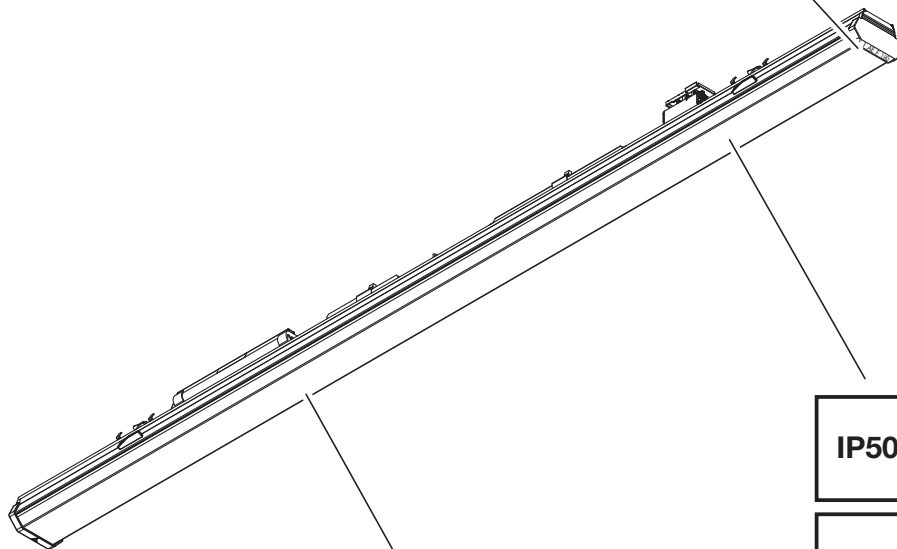




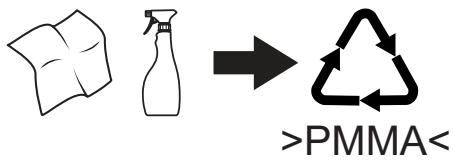


5 . T . 1 . DN 3 .
5 . T . 1 . DN 3 . 4

X | 1 | AEF180 | 220-240V | 3h

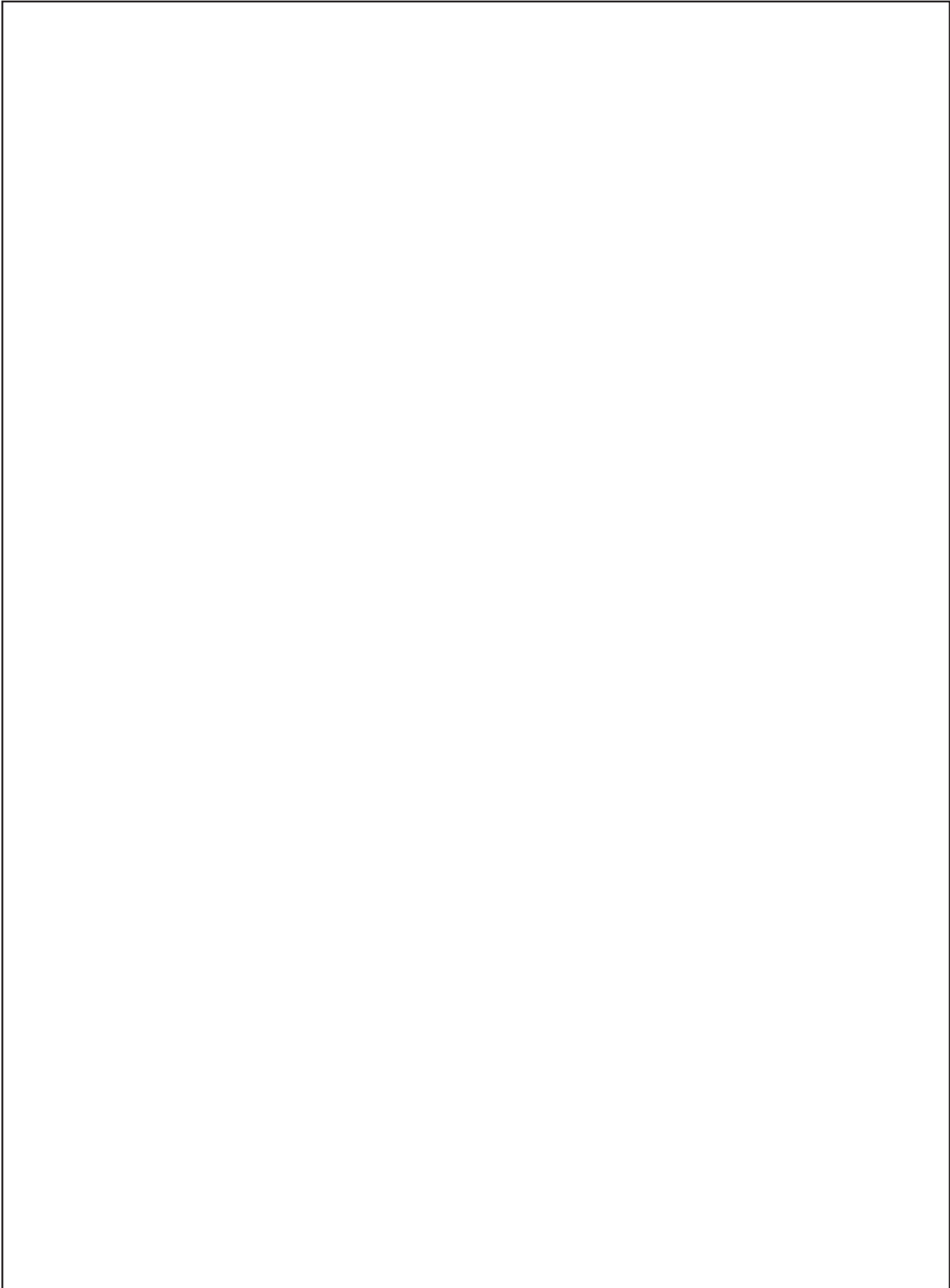


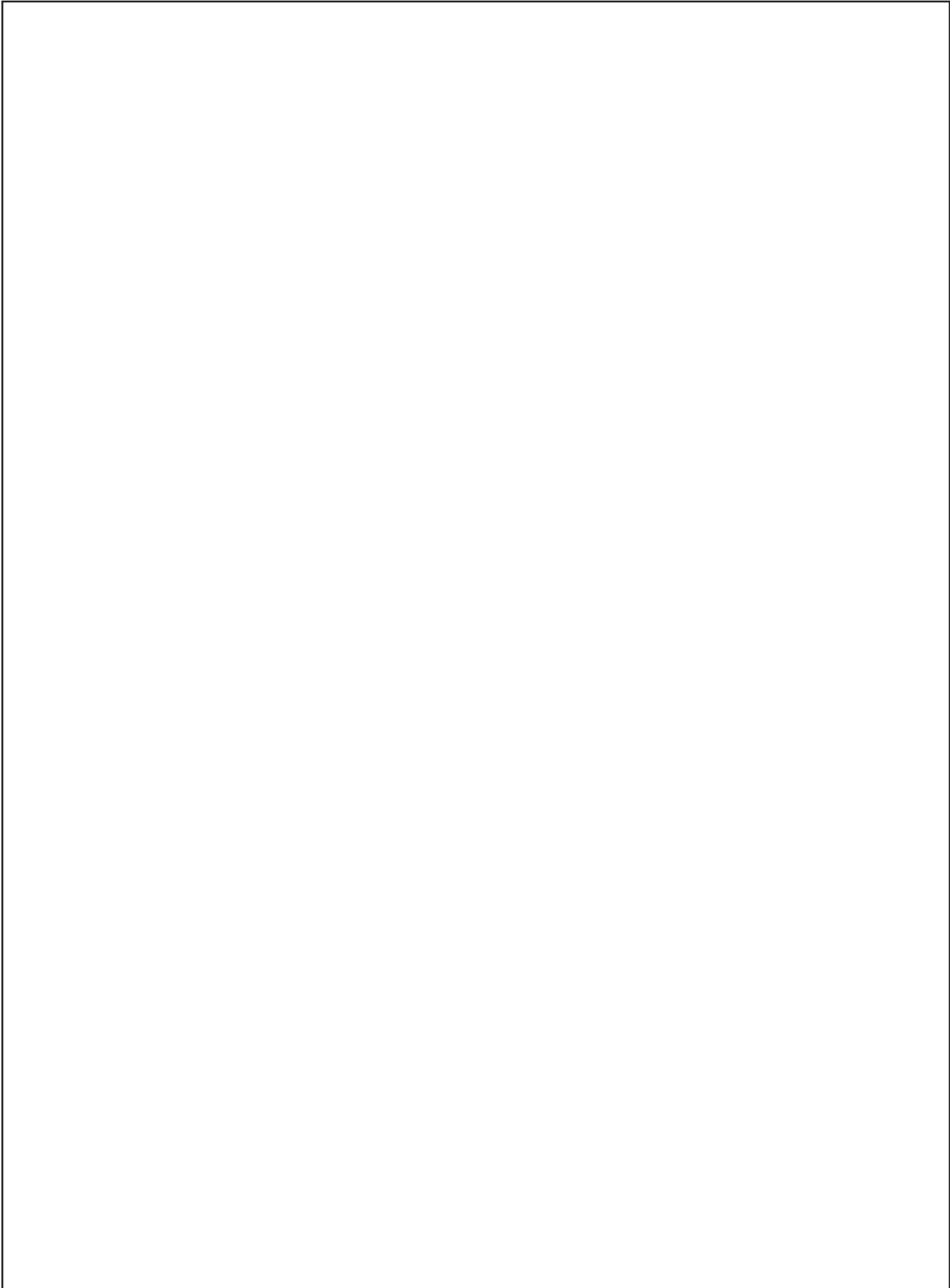
- IP50 5 . TS1...
- IP54 5 . TD1...
- IP64 5 . TP1...

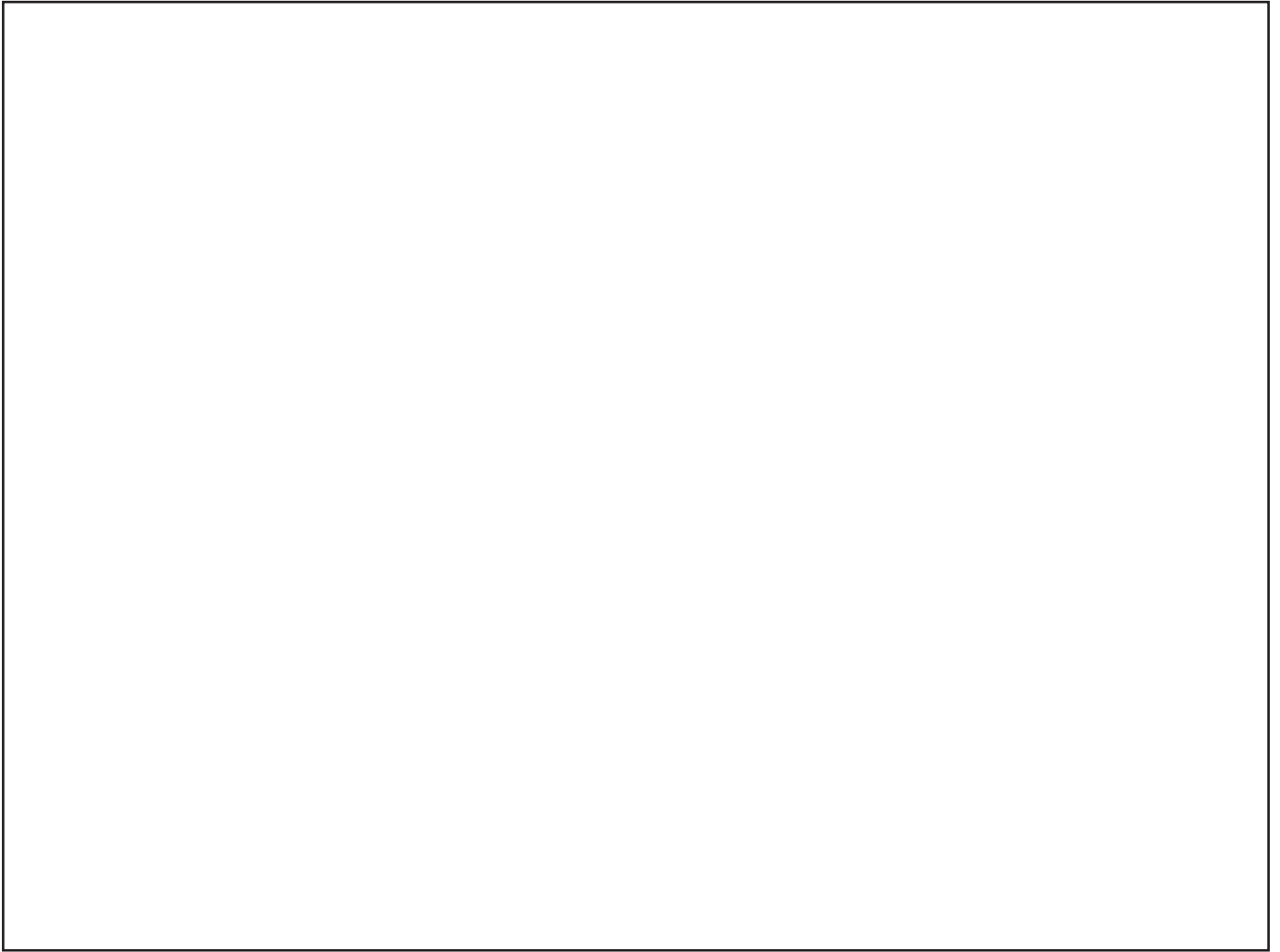


	A G
51T 1...	B
51T 2...	B
51T 3...	B
51T 4...	B
51T 5...	B
51T 6...	B
51T T...	B
51T A...	C
51T B...	C
51T C...	B
51T D...	B
51T E...	B
51T F...	B
52T 1...	C
52T 2...	C
52T 3...	C
52T 4 ... F	C
52T 4 ... L	C
52T 4 ... R	C
52T 4 ... G	B
52T 4 ... M	B
52T 4 ... S	B
52T 5...	C
52T 6...	C
52T A...	D
52T B...	D
52T C...	D
52T D...	D
52T E...	D
52T F...	D

Dieses Produkt enthält eine Lichtquelle der Energieeffizienzklasse B-D.
 This product contains a light source of energy efficiency class B-D.







Ⓓ Die Lichtquelle dieser Leuchte ist nicht auswechselbar. Wenn die Lichtquelle das Ende ihrer Lebensdauer erreicht hat, ist die gesamte Leuchte zu ersetzen. Ⓔ The light source of this luminaire is not replaceable, when the light source reaches its end of life the whole luminaire shall be replaced. Ⓕ La source de lumière de ce luminaire ne peut être remplacée, lorsque celle-ci atteint la fin de sa durée de vie, l'ensemble du luminaire doit être remplacé. Ⓖ La sorgente luminosa di questo apparecchio di illuminazione non può essere sostituita; al termine della durata della sorgente luminosa occorrerà sostituire l'intero apparecchio di illuminazione. Ⓗ La fuente de luz de esta luminaria no es reemplazable, cuando la fuente de luz llega al final de la vida se debe de sustituir la luminaria entera. Ⓟ A fonte de luz desta luminária não é substituível, quando a fonte de luz atinge o seu fim de vida, toda a luminária deve ser substituída. Ⓖ Η πηγή φωτός αυτής της λυχνίας δεν μπορεί να αντικατασταθεί. Σε περίπτωση που η πηγή φωτός παύει να λειτουργεί, πρέπει να αντικατασταθεί όλη η λυχνία. Ⓝ De lichtbron van dit armatuur is niet vervangbaar. Wanneer de lichtbron het einde van zijn levensduur heeft bereikt, dient het gehele armatuur te worden vervangen. Ⓢ Ljuskällan för denna armatur kan inte bytas ut, när ljuskällan nått slutet av sin livslängd skall hela armaturen ersättas. Ⓜ Tämän valaisimen valonlähde ei voida vaihtaa, koko valaisin on vaihdettava, kun valonlähde tulee käyttöikänsä päähän. Ⓝ Lyskilden til denne lampen kan ikke skiftes ut. Når lyskildens levetid er over, må hele lampen skiftes ut. Ⓝ Lyskilden i dette armature kan ikke udskiftes. Når lyskildens levetid er ophørt, skal hele armaturet udskiftes. Ⓝ Světelný zdroj není vyměnitelný. Po skončení života světelného zdroje je třeba vyměnit celé svítidlo. Ⓝ Источник света данного светильника не подлежит замене, в случае достижения окончания срока его службы светильник заменяется целиком. Ⓝ A fényforrás nem cserélhető a lámpatestben. Amennyiben a fényforrás elérte élettartama végét, az egész lámpatest cseréje szükséges. Ⓝ Źródło światła w tej oprawie jest niewymienne. Gdy źródło światła ulegnie zużyciu, należy wymienić całą oprawę. Ⓝ Svetelný zdroj v tomto svietidle nie je vymeniteľný, pri konci životnosti svetelného zdroje, treba vymeniť celé svietidlo. Ⓝ Svetlobni vir te svetilke se ne more spremeniti, ko je svetlobni vir dosegel svojo končno uporabo, potrebno je zamenjati celotno luč. Ⓝ Bu armatürün ışık kaynağı değiştirilemez. Armatür ömrünün sonuna geldiğinde bütün armatür değiştirilir. Ⓝ Izvor svjetlosti ove svjetiljke nije zamjenjiv. Kada svjetiljka dosegne svoj životni vijek, potrebno je zamjeniti cijelu svjetiljku. Ⓝ Sursa de lumina nu se poate schimba. Cand aceasta nu mai functioneaza trebuie schimbat tot corpul de iluminat. Ⓝ Източника на светлина в това осветително тяло не се подменя. Когато източника на светлина достигне края на живота си, трябва да се подмени цялото осветително тяло. Ⓝ Valgusallikas ei ole vahetata; kui valgusti tööiga on läbi, vahetatakse terve valgusti. Ⓝ Maitinimo šaltinis šiame šviestuve yra nekeičiamas, pasibaigus jo tarnavimo laikui, turėtų būti pakeistas visas šviestuvas. Ⓝ Gaismekļa gaismas avots nav aizvietojams, kad gaismas avota mūžs ir galā, jānomaina viss gaismeklis. Ⓝ Svetlosni izvor u svetiljci nije zamenljiv, kada svetlosni izvor dostigne svoj životni ek cela svetiljka će biti zamenjena. Ⓝ Джерело світла в цьому світильнику не можна замінити, тому коли джерело світла досягне свого кінця строку служби, має бути замінений весь світильник. Ⓝ Шығарданның жарық көзі алмастыруға келмейді, егер жарық көзі аяқталғаннан кейін барлық шығардан алмастырылуы керек.



+



+



Ⓓ Zur Verwendung in einer Umgebung, in der eine Ablagerung von nicht leitfähigem Staub auf der Leuchte erwartet werden kann. Ⓔ For use in an environment in which a deposit of non-conductive dust on the luminaire may be expected. Ⓕ Destiné à être utilisé dans un environnement dans lequel il est possible que de la poussière non conductrice s'accumule sur le luminaire. Ⓖ Da usare in ambienti in cui è possibile aspettarsi depositi di polvere non conduttiva sull'impianto di illuminazione. Ⓖ Para aplicaciones en un entorno en el cual se puede esperar un depósito de polvo no conductor encima de la luminaria. Ⓖ Para uso em ambiente, no qual pode ser esperada a acumulação de poeiras não condutoras sobre a luminária. Ⓔ Για χρήση σε περιβάλλον στο οποίο αναμένεται απόθεση μη αγώγιμης σκόνης στο φωτιστικό. Ⓖ Voor gebruik in een omgeving waarin afzetting van een niet-geleidende stof op de armatuur kan worden verwacht. Ⓒ För användning i en miljö som där det kan förväntas en avlagring av damm på armaturen. Ⓖ Käytettäväksi ympäristöissä, joissa sähköä johtamattomia pölykertymiä voi olla odotettavissa lampulle. Ⓖ For bruk i miljøer der det forventes oppsamling av ikke-ledende støv på lampen. Ⓔ Til brug i miljøer, hvor der kan forventes aflejning af ikke-ledende støv på belysningsarmaturet. Ⓒ Pro použití v prostředí, kde lze očekávat usazování nevodivého prachu na svítidle. Ⓖ Для использования в местах, где возможно оседание на светильнике диэлектрической пыли. Ⓖ Olyan környezetben használandó, ahol elektromosságot nem vezető por rakodhat a világítótestre. Ⓖ Oprawa do użytku w środowisku, w którym można spodziewać się gromadzenia nieprzewodzącego pyłu. Do użytku w środowisku, w którym można spodziewać się gromadzenia na oprawie kurzu (pyłu) nieprzewodzącego prądu. Ⓖ Na použitie v prostredí, v ktorom možno očakávať usadzovanie nevodivého prachu na svietidle. Ⓖ Za uporabo v okolju, kjer se lahko pričakuje kopičenje neprevodnega prahu na svetilu. Ⓖ Lamba üzerinde iletken olmayan toz birikmesinin beklenebileceği bir ortamda kullanım içindir. Ⓖ Za uporabu u okolini, u kojoj se ne mogu očekivati naslage ne provodne prašine. Ⓖ Pentru utilizare într-un mediu în care se aşteaptă depozitare de praf conductiv pe lampă. Ⓖ Предназначени за среда, в която е възможно натрупване на непроводящ прах върху осветителното тяло. Ⓖ Kasutamiseks keskkonnas, kus võib tolmu oodata. Ⓖ Skirta naudoti aplinkoje, kurioje gali kauptis nelaidžios dulkės ant šviestuvo. Ⓖ Izmantošanai vidē, kurā var būt paredzama strāvu nevadošu putekļu uzkrāšanās uz spuldzes virsmas. Ⓖ Za upotrebu u okruženju gde se očekuje depozit provodne prašine na lampi. Ⓖ Для використання в середовищі, в якому може очікуватись нашарування не струмопровідного пилу на світильник. Ⓖ Шамшырақта электрлік -статикалық емес шаңның жиналуы мүмкін сыртқы ортада қолдану үшін.



+



Ⓓ Zur Verwendung in einer Umgebung, in der eine Ablagerung von leitfähigem Staub auf der Leuchte erwartet werden kann. Ⓔ For use in an environment in which a deposit of conductive dust on the luminaire may be expected. Ⓕ Destiné à être utilisé dans un environnement dans lequel il est possible que de la poussière conductrice s'accumule sur le luminaire. Ⓖ Da usare in ambienti in cui è possibile aspettarsi depositi di polvere conduttiva sull'impianto di illuminazione. Ⓖ Para aplicaciones en un entorno en el cual se puede esperar un depósito de polvo conductor encima de la luminaria. Ⓖ Para uso em ambiente, no qual pode ser esperada a acumulação de poeiras condutoras sobre a luminária. Ⓔ Για χρήση σε περιβάλλον στο οποίο αναμένεται απόθεση αγώγιμης σκόνης στο φωτιστικό. Ⓖ Voor gebruik in een omgeving, waar een ongebruikelijke stofafzetting op de armatuur kan worden verwacht. Ⓒ För användning i en miljö som där det kan förväntas en avlagring av damm på armaturen. Ⓖ Käytettäväksi ympäristöissä, joissa sähköä johtavia pölykertymiä voi olla odotettavissa lampulle. Ⓖ For bruk i et miljø der det forventes oppsamling av ledende støv på lampen. Ⓔ Til brug i miljøer, hvor der kan forventes aflejning af ledende støv på belysningsarmaturet. Ⓒ Pro použití v prostředí, kde lze očekávat usazování vodivého prachu na svítidle. Ⓖ Для использования в местах, где возможно оседание на светильнике электропроводящей пыли. Ⓖ Olyan környezetben használandó, ahol elektromosságot vezető por rakodhat a világítótestre. Ⓖ Do użytku w środowisku, w którym można spodziewać się gromadzenia na oprawie kurzu (pyłu) przewodzącego prąd. Ⓖ Na použitie v prostredí, v ktorom možno očakávať usadzovanie vodivého prachu na svietidle. Ⓖ Za uporabo v okolju, kjer se lahko pričakuje kopičenje prevodnega prahu na svetilu. Ⓖ Lamba üzerinde iletken toz birikmesinin beklenebileceği bir ortamda kullanım içindir. Ⓖ Za uporabu u okolini, u kojoj se mogu očekivati naslage provodne prašine na svjetiljci. Ⓖ Pentru utilizare într-un mediu în care un depozit de praf conductiv poate fi de aşteptat pe lampă. Ⓖ Предназначени за среда, в която е възможно натрупване на проводящ прах върху осветителното тяло. Ⓖ Kasutamiseks keskkonnas, kus võib tolmu oodata. Ⓖ Skirta naudoti aplinkoje, kurioje gali kauptis laidžios dulkės ant šviestuvo. Ⓖ Izmantošanai vidē, kurā var būt paredzama strāvu vadošu putekļu uzkrāšanās uz spuldzes virsmas. Ⓖ Za upotrebu u okruženju gde se očekuje depozit provodne prašine na lampi. Ⓖ Для використання в середовищі, в якому може очікуватись нашарування струмопровідного пилу на світильник. Ⓖ Шамшырақта электрлік -статикалық шаңның жиналуы мүмкін сыртқы ортада қолдану үшін.



5MA14-258379_ai
14.06.2023 / PZ

Siteco GmbH
Georg-Simon-Ohm-Straße 50
83301 Traunreut, Germany
mail: technicalsupport@siteco.de
Phone: +49 8669 / 33-844
www.siteco.com