

**STEINEL Vertrieb GmbH**  
Dieselstraße 80-84  
33442 Herzebrock-Clarholz  
Tel: +49/5245/448-188  
www.steinel.de



**Contact**  
[www.steinel.de/contact](http://www.steinel.de/contact)



110064613 02/2019\_A Technische Änderungen vorbehalten.

**STEINEL®**  
PROFESSIONAL



IR Quattro HD



DUAL HF



HF 360

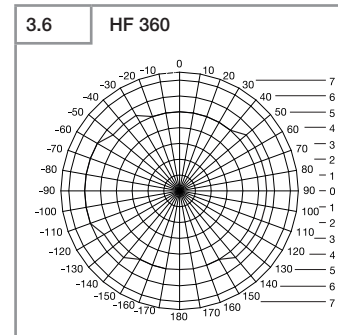
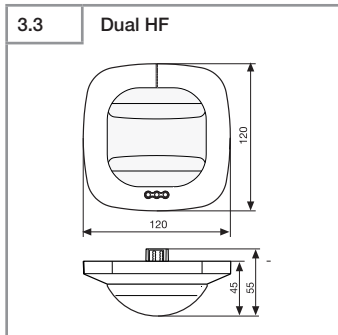
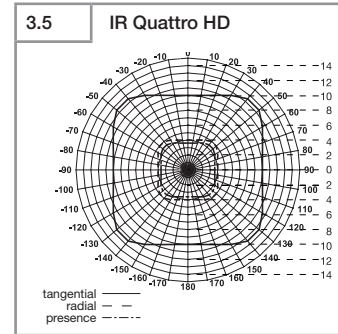
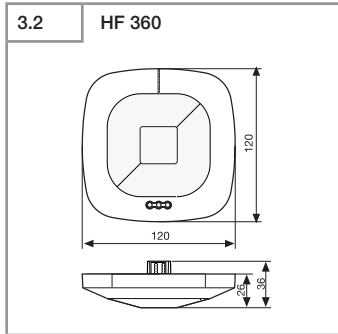
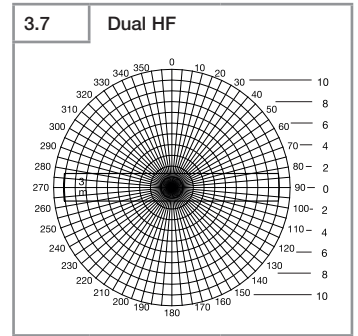
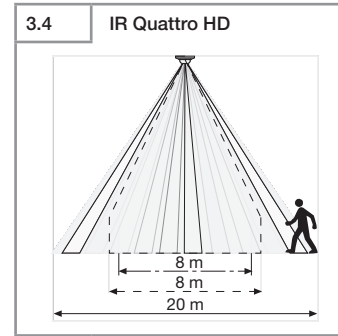
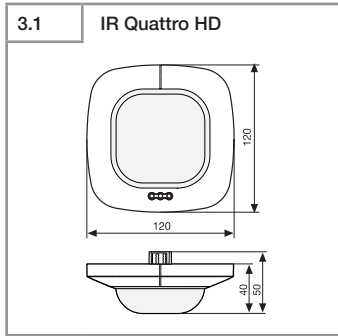
Information

CONTROL  
**PRO**  
SYSTEM

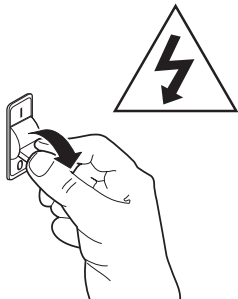
IR Quattro HD DALI-2 Input device  
DUAL HF DALI-2 Input device  
HF 360 DALI-2 Input device



DE ..... 8 Textteil beachten!

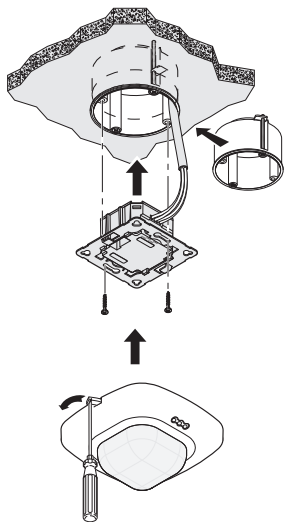


4.1



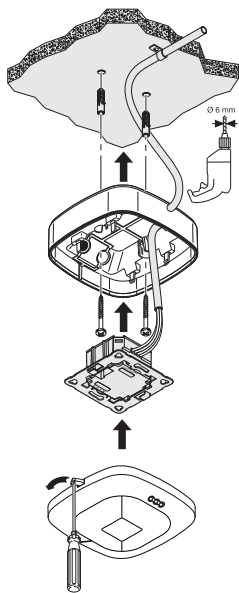
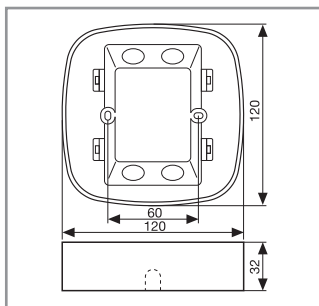
4.2

IR Quattro HD



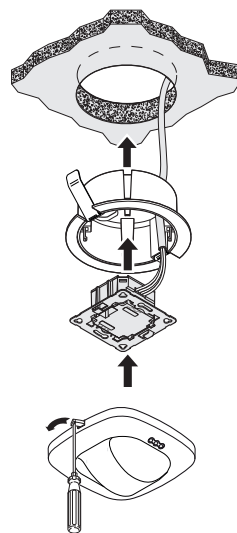
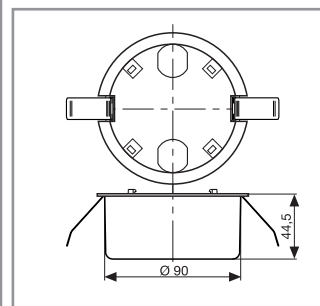
4.3

HF 360



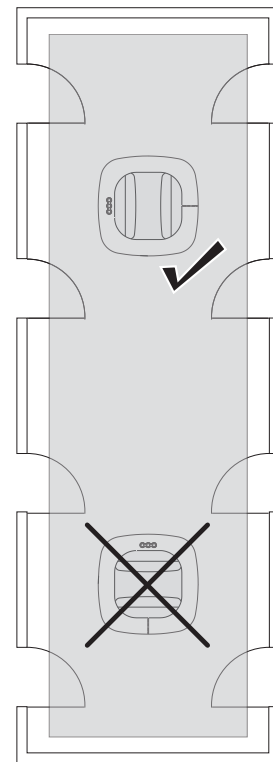
4.4

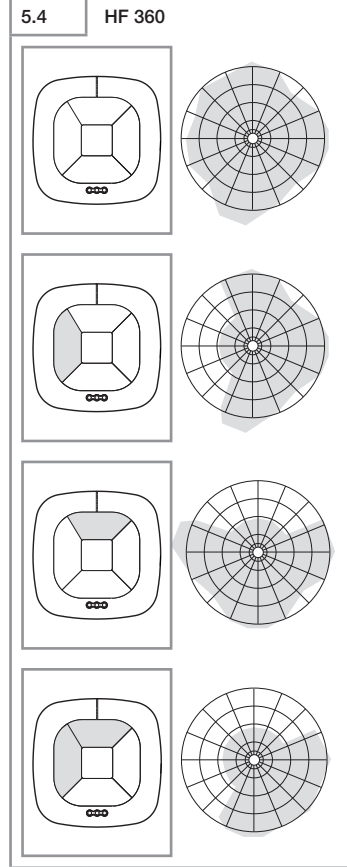
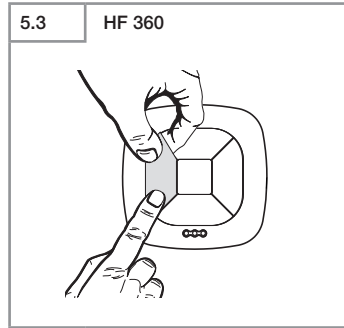
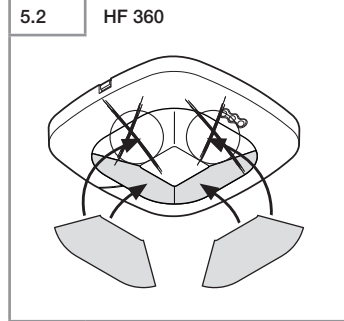
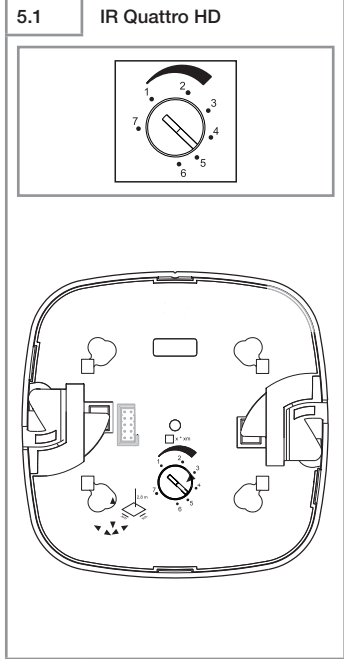
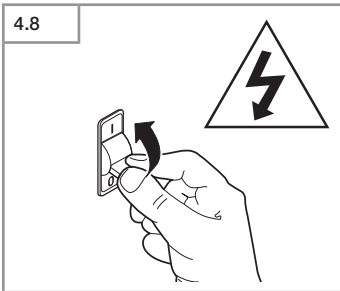
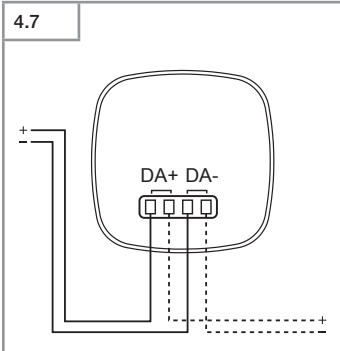
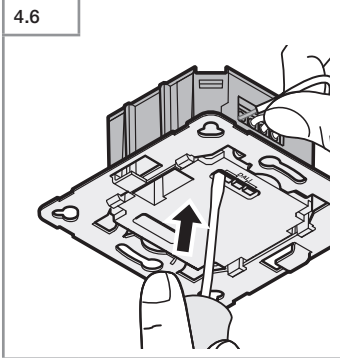
Dual HF



4.5

Dual HF





## 1. Zu diesem Dokument

- Bitte sorgfältig lesen und aufbewahren!
- Urheberrechtlich geschützt. Nachdruck, auch auszugsweise, nur mit unserer Genehmigung.
- Änderungen, die dem technischen Fortschritt dienen, vorbehalten.

### Symbolerklärung



Warnung vor Gefahren!



Verweis auf Textstellen im Dokument.

## 2. Allgemeine Sicherheitshinweise



Vor allen Arbeiten am Sensor die Spannungszufuhr unterbrechen!

- Bei der Montage muss die anzuschließende elektrische Leitung spannungsfrei sein. Daher als Erstes Strom abschalten und Spannungsfreiheit mit einem Spannungsprüfer überprüfen.
- Bei der Installation des Sensors handelt es sich um eine Arbeit an der Netzspannung. Sie muss daher fachgerecht nach den landesüblichen Installationsvorschriften und Anschlussbedingungen durchgeführt werden. (z.B. **DE:** VDE 0100, **AT:** ÖVE-EN 1, **CH:** SEV 1000)

## 3. IR Quattro HD/DUAL HF/ HF 360

### Bestimmungsgemäßer Gebrauch:

- Präsenzmelder zur Deckenmontage im Innenbereich

**DUAL HF** eignet sich durch die doppelte Richtcharakteristik besonders für Gänge in Hotels und Flure in Schul- und Bürogebäuden.

**HF 360** ist ideal für WC's mit Toilettenkabinen, Umkleiden, Treppenhäuser, Parkhäuser, Küchen. **IR Quattro HD** ermöglicht mit der hochentwickelten Linse einen raumtypischen, quadratischen Erfassungsbereich, in dem kleinste Bewegungen erfasst werden.

Mit einem DALI-Bus wird der Sensor an das Steuergerät angebunden. Der Sensor nutzt die DALI-Leitung zur Kommunikation und zur Spannungsversorgung.

Produktmaße IR Quattro HD (Abb. 3.1)

Produktmaße HF 360 (Abb. 3.2)

Produktmaße DUAL HF (Abb. 3.3)

Erfassungsbereich (Abb. 3.4-3.7)

## 4. Montage/Installation

Für die Verdrahtung der Bewegungsmelder gilt: Nach z. B. VDE 0100 520 Abschn. 6 darf für die Verdrahtung zwischen Sensor und DALI Application Controller eine Mehrfachleitung verwendet werden, die sowohl die Steuerungsleitungen als auch die Steuerleitungen enthält (z.B. NYM 5 × 1,5 mm<sup>2</sup>). Die maximale Leitungslänge zwischen DALI Application Controller und Sensor darf 300 m (bei 1,5 mm<sup>2</sup>) nicht überschreiten. Nach der Installation und dem Einschalten beginnt der Sensor im Sekundentakt zu blinken.

- Alle Bauteile auf Beschädigungen prüfen.
- Bei Schäden das Produkt nicht in Betrieb nehmen.
- Geeigneten Montageort unter Berücksichtigung der Reichweite und Bewegungserfassung vornehmen.

### Montageschritte

Stromversorgung ausschalten (Abb. 4.1)

Sensor montieren (Abb. 4.2-4.4)

Anschlusskabel anschließen (Abb. 4.6-4.7)

Stromversorgung einschalten (Abb. 4.8)

## 5. Funktion und Einstellung

Die Inbetriebnahme erfolgt gemäß der gültigen DALI-2-Norm. Es stehen alle Funktionen und Befehle aus der DALI-Norm IEC 62386 Teil 101, Teil 103, Teil 303 und Teil 304 zur Verfügung. Die vom Sensor ermittelten Bewegungs- und Helligkeitswerte können vom DALI Application Controller abgefragt werden. Zusätzlich besteht die Möglichkeit eines automatischen oder zeitbasierten zyklischen Sendens.

Detaillierte Informationen finden Sie in der Schnittstellenbeschreibung im Internet auf: [www.DALI-2.steinel.de](http://www.DALI-2.steinel.de)

### LED-Funktion:

Blaue LED

Initialisierung: LED blinkt 1 × alle 2 Sekunden

Normalbetrieb: LED bleibt aus.

DALI-Identifikation: LED blinkt im Sekundentakt.

### Justierung der Erfassungsreichweite

### IR Quattro HD

Erfassungsreichweite einstellen (Abb. 5.1)

		IR Quattro HD		
		Presence	Radial	Tangential
2,50 m	1	3,6 m × 3,6 m	3,6 m × 3,6 m	4 m × 4 m
	2	4 m × 4 m	4 m × 4 m	4 m × 4 m
	3	4,6 m × 4,6 m	4,6 m × 4,6 m	5 m × 5 m
	4	5,2 m × 5,2 m	5,2 m × 5,2 m	6 m × 6 m
	5	5,8 m × 5,8 m	5,8 m × 5,8 m	8 m × 8 m
	6	6,8 m × 6,8 m	6,8 m × 6,8 m	13 m × 13 m
	7	7,8 m × 7,8 m	7,8 m × 7,8 m	18 m × 18 m
2,80 m	1	3,8 m × 3,8 m	3,8 m × 3,8 m	4 m × 4 m
	2	4,4 m × 4,4 m	4,4 m × 4,4 m	4,5 m × 4,5 m
	3	5,1 m × 5,1 m	5,1 m × 5,1 m	5,5 m × 5,5 m
	4	5,5 m × 5,5 m	5,5 m × 5,5 m	6,5 m × 6,5 m
	5	5,9 m × 5,9 m	5,9 m × 5,9 m	8,5 m × 8,5 m
	6	6,9 m × 6,9 m	6,9 m × 6,9 m	17 m × 17 m
	7	7,9 m × 7,9 m	7,9 m × 7,9 m	20 m × 20 m

3,00 m	1	4 m × 4 m	4 m × 4 m	4 m × 4 m
	2	4,8 m × 4,8 m	4,8 m × 4,8 m	5 m × 5 m
	3	5,6 m × 5,6 m	5,6 m × 5,6 m	6 m × 6 m
	4	5,8 m × 5,8 m	5,8 m × 5,8 m	7 m × 7 m
	5	6 m × 6 m	6 m × 6 m	9 m × 9 m
	6	7 m × 7 m	8 m × 8 m	20 m × 20 m
	7	8 m × 8 m	8 m × 8 m	22 m × 22 m
3,50 m	1	4,8 m × 4,8 m	5 m × 5 m	6 m × 6 m
	2	5 m × 5 m	5,5 m × 5,5 m	6 m × 6 m
	3	5,4 m × 5,4 m	6 m × 6 m	6 m × 6 m
	4	5,8 m × 5,8 m	7 m × 7 m	9,5 m × 9,5 m
	5	6,2 m × 6,2 m	8 m × 8 m	13 m × 13 m
	6	7,2 m × 7,2 m	9,5 m × 9,5 m	20,5 m × 20,5 m
	7	8,2 m × 8,2 m	11 m × 11 m	28 m × 28 m
4,00 m	1	—	6 m × 6 m	7 m × 7 m
	2	—	6 m × 6 m	7,5 m × 7,5 m
	3	—	6 m × 6 m	8 m × 8 m
	4	—	7 m × 7 m	12 m × 12 m
	5	—	8 m × 8 m	15 m × 15 m
	6	—	8 m × 8 m	20 m × 20 m
	7	—	8,4 m × 8,4 m	24 m × 24 m
5,00 m	1	—	6 m × 6 m	8 m × 8 m
	2	—	6,3 m × 6,3 m	11 m × 11 m
	3	—	6,7 m × 6,7 m	14 m × 14 m
	4	—	7 m × 7 m	17 m × 17 m
	5	—	7,4 m × 7,4 m	20 m × 20 m
	6	—	7,7 m × 7,7 m	24 m × 24 m
	7	—	8,1 m × 8,1 m	27 m × 27 m
6,00 m	1	—	7 m × 7 m	9 m × 9 m
	2	—	7,1 m × 7,1 m	12 m × 12 m
	3	—	7,3 m × 7,3 m	16 m × 16 m
	4	—	7,4 m × 7,4 m	19 m × 19 m
	5	—	7,5 m × 7,5 m	23 m × 23 m
	6	—	7,7 m × 7,7 m	26 m × 26 m
	7	—	7,8 m × 7,8 m	30 m × 30 m
7,00 m	1	—	7,3 m × 7,3 m	10 m × 10 m
	2	—	7,3 m × 7,3 m	13,8 m × 13,8 m
	3	—	7,4 m × 7,4 m	17,6 m × 17,6 m
	4	—	7,4 m × 7,4 m	21,5 m × 21,5 m
	5	—	7,5 m × 7,5 m	25,3 m × 25,3 m
	6	—	7,5 m × 7,5 m	29,1 m × 29,1 m
	7	—	7,6 m × 7,6 m	32,9 m × 32,9 m

8,00 m	1	—	7,4 m × 7,4 m	11 m × 11 m
	2	—	7,5 m × 7,5 m	15 m × 15 m
	3	—	7,7 m × 7,7 m	19 m × 19 m
	4	—	7,8 m × 7,8 m	24 m × 24 m
	5	—	7,9 m × 7,9 m	28 m × 28 m
	6	—	8,1 m × 8,1 m	32 m × 32 m
	7	—	8,2 m × 8,2 m	36 m × 36 m
10,00 m	1	—	7,5 m × 7,5 m	11,5 m × 11,5 m
	2	—	7,6 m × 7,6 m	14,5 m × 14,5 m
	3	—	7,6 m × 7,6 m	18 m × 18 m
	4	—	7,8 m × 7,8 m	20 m × 20 m
	5	—	7,8 m × 7,8 m	22 m × 22 m
	6	—	8,1 m × 8,1 m	23 m × 23 m
	7	—	8,2 m × 8,2 m	24 m × 24 m

HF 360  
Erfassungsreichweite einstellen (Abb. 5.2-5.4)

DUAL HF  
Ausrichtung des Sensors (Abb. 4.5)

## 6. Wartung/Pflege

Das Produkt ist wartungsfrei.

Die Erfassungslinse kann bei Verschmutzung mit einem feuchten Tuch (ohne Reinigungsmittel) gesäubert werden.

## 7. Entsorgung

Elektrogeräte, Zubehör und Verpackungen sollen einer umweltgerechten Wiederverwertung zugeführt werden.



Werfen Sie Elektrogeräte nicht in den Hausmüll!

**Nur für EU-Länder:**  
Gemäß der geltenden Europäischen Richtlinie über Elektro- und Elektronik-Altgeräte und ihrer Umsetzung in nationales Recht müssen nicht mehr gebrauchsfähige Elektrogeräte getrennt gesammelt und einer umweltgerechten Wiederverwertung zugeführt werden.

## 8. Konformität

Hiermit erklärt STEINEL Vertrieb GmbH, dass der Funkagentyp DUAL HF DALI-2/ HF 360 DALI-2 der Richtlinie 2014/53/EU entspricht. Der vollständige Text der EU-Konformitätserklärung ist unter der folgenden Internetadresse verfügbar: <http://www.steinel.de>

## 9. Herstellergarantie

Herstellergarantie für Unternehmer, wobei Unternehmer eine natürliche oder juristische Person oder eine rechtsfähige Personengesellschaft ist, die bei Abschluss des Kaufes in Ausübung ihrer gewerblichen oder selbständigen beruflichen Tätigkeit handelt.

Herstellergarantie der STEINEL Vertrieb GmbH, Dieselstraße 80-84, 33442 Herzebrock-Clarholz

Alle STEINEL-Produkte erfüllen höchste Qualitätsansprüche. Aus diesem Grund leisten wir als Hersteller Ihnen als Kunde gerne eine unentgeltliche Garantie gemäß den nachstehenden Bedingungen:

Wir leisten Garantie durch kostenlose Behebung der Mängel (nach unserer Wahl: Reparatur oder Austausch mangelhafter Teile ggf. Austausch durch ein Nachfolgemodell oder Erstellung einer Gutschrift), die nachweislich innerhalb der Garantiezeit auf einem Material- oder Herstellungsfehler beruhen.

Die Garantiezeit für  
• Sensorik / Außenleuchten / Innenleuchten beträgt: 5 Jahre und beginnt mit dem Kaufdatum des Produktes.

Ausdrücklich ausgenommen von dieser Garantie sind alle auswechselbaren Leuchtmittel. Darüber hinaus ist die Garantie ausgeschlossen:  
• bei einem gebrauchsbedingten oder sonstigen natürlichen Verschleiß von Produktteilen oder Mängeln am STEINEL-Produkt, die auf gebrauchsbedingtem oder sonstigem natürlichem Verschleiß zurückzuführen sind,  
• bei nicht bestimmungs- oder unsachgemäßem Gebrauch des Produkts oder Missachtung der Bedienungshinweise,

- wenn An- und Umbauten bzw. sonstige Modifikationen an dem Produkt eigenmächtig vorgenommen wurden oder Mängel auf die Verwendung von Zubehör-, Ergänzungs- oder Ersatzteilen zurückzuführen sind, die keine STEINEL-Originalteile sind,
- wenn Wartung und Pflege der Produkte nicht entsprechend der Bedienungsanleitung erfolgt sind,
- wenn Anbau und Installation nicht gemäß den Installationsvorschriften von STEINEL ausgeführt wurden,
- bei Transportschäden oder -verlusten.

Diese Herstellergarantie lässt Ihre gesetzlichen Rechte unberührt. Die hier beschriebenen Leistungen gelten zusätzlich zu den gesetzlichen Rechten und beschränken oder ersetzen diese nicht. Die Garantie gilt für sämtliche STEINEL-Produkte, die in Deutschland gekauft und verwendet werden. Es gilt deutsches Recht

unter Ausschluss des Übereinkommens der Vereinten Nationen über Verträge über den internationalen Warenkauf (CISG).

### Geltendmachung


Wenn Sie Ihr Produkt reklamieren wollen, senden Sie es bitte vollständig und frachtfrei mit dem Original-Kaufbeleg, der die Angabe des Kaufdatums und der Produktbezeichnung enthalten muss, an Ihren Händler oder direkt an uns, die STEINEL Vertrieb GmbH – Reklamationsabteilung – Dieselstraße 80-84, 33442 Herzebrock-Clarholz. Wir empfehlen Ihnen daher, Ihren Kaufbeleg bis zum Ablauf der Garantiezeit sorgfältig aufzubewahren. Für Transportkosten und -risiken im Rahmen der Rücksendung übernehmen wir keine Haftung.

**5 JAHRE**  
HERSTELLER  
GARANTIE

## 10. Betriebsstörungen

Störung	Ursache	Abhilfe
Sensor ohne Spannung	<ul style="list-style-type: none"> <li>■ Sicherung hat ausgelöst, nicht eingeschaltet, DALI-Leitung unterbrochen</li> <li>■ Kurzschluss</li> </ul>	<ul style="list-style-type: none"> <li>■ Sicherung einschalten, tauschen; Netzschalter einschalten, DALI-Leitung mit Spannungsprüfer überprüfen</li> <li>■ Anschlüsse überprüfen</li> </ul>
Helligkeitswert wird nicht übermittelt	<ul style="list-style-type: none"> <li>■ Leitung unterbrochen</li> <li>■ DALI-Spannungsversorgung defekt</li> </ul>	<ul style="list-style-type: none"> <li>■ Leitung kontrollieren</li> </ul>
Sensor sendet unerwünscht Bewegungssignal	<ul style="list-style-type: none"> <li>■ Störfaktor z. B. Ventilator, Klimaanlage oder andere Wärmequelle befindet sich im Erfassungsbereich</li> <li>■ Tiere bewegen sich im Erfassungsbereich</li> <li>■ Wind bewegt Papier oder Pflanzen im Erfassungsbereich</li> <li>■ Sonnenlicht fällt auf die Linse</li> <li>■ plötzliche Temperaturveränderung durch Abluft aus Ventilatoren, offenen Fenstern, Klimaanlage oder anderen Wärmequellen</li> <li>■ Sensor in der Nähe von WLAN oder anderer Funkquelle</li> </ul>	<ul style="list-style-type: none"> <li>■ Bereich umstellen bzw. abdecken, Abstand vergrößern</li> <li>■ Bereich umstellen bzw. abdecken</li> <li>■ Bereich umstellen</li> <li>■ Sensor geschützt anbringen oder Bereich umstellen</li> <li>■ Bereich verändern, Montageort verlegen</li> <li>■ mindestens 2 m von der Funkquelle entfernt installieren</li> </ul>
Sensor-Reichweitenveränderung	<ul style="list-style-type: none"> <li>■ andere Umgebungstemperaturen</li> </ul>	<ul style="list-style-type: none"> <li>■ Erfassungsbereich durch Abdeckschalen genau einstellen</li> </ul>

## 11. Technische Daten

Abmessungen (L×B×H)	<b>IR Quattro HD</b> <b>DUAL HF</b> <b>HF 360</b>	120 × 120 × 70 mm 120 × 120 × 75 mm 120 × 120 × 56 mm
Leistungsaufnahme	<b>IR Quattro HD</b> <b>DUAL HF</b> <b>HF 360</b>	6 mA / 3 Teilnehmer 12-22,5 V  no SELV 16 mA / 8 Teilnehmer 8 mA / 4 Teilnehmer
DALI-Schnittstelle	DALI-Steuerleitung (multimasterfähig zur Kommunikation mit der DALI Application Controller/DALI-Sensor), DALI-Startup-time < 1 s	
Erfassungsquadrat	<b>IR Quattro HD</b> Präsenz: Radial: Tangential:	max. 8 × 8 m (64 qm) max. 8 × 8 m (64 qm) max. 20 × 20 m (400 qm)
Erfassungsbereich	<b>DUAL HF</b>	20 × 3 m radial, 360° mit 140° Öffnungswinkel, ggf. durch Glas, Holz und Leichtbauwände
Reichweiten	<b>DUAL HF</b>  <b>HF 360</b>	max. 10 × 3 m, in je 3 Richtungen, stufenlos elektronisch einstellbar 360° mit 140° Öffnungswinkel, ggf. durch Glas, Holz und Leichtbauwände, max. 12 m
Montagehöhe	<b>IR Quattro HD</b> <b>DUAL HF</b> <b>HF 360</b>	2,5-10 m 2,5-3,5 m 2,5-3,5 m
Sensorik	<b>IR Quattro HD</b> <b>DUAL HF</b> <b>HF 360</b>	2,5-10 m 2,5-3,5 m 2,5-3,5 m
Sendeleistung	<1 mW	
Schutzart	IP 20	
Temperaturbereich	-25 °C bis +50 °C	