

Cod. articolo: 51DH11B74FG22 | GTIN (EAN): 4058352107287

## Descrizione prodotto:



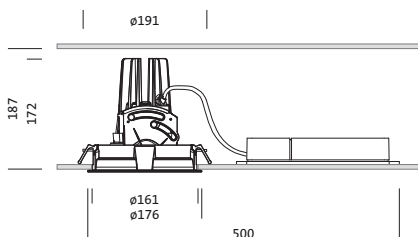
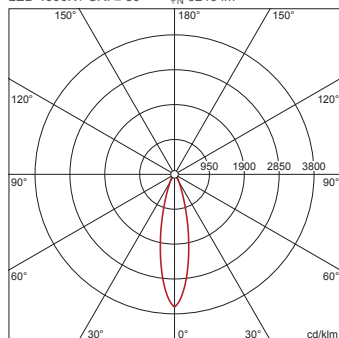
Lunis 11 mini round, Spot, downlight, LED flusso luminoso di misurazione: 3.240lm, colore della luce: 840, con morsetto, a 5 poli, allacciamento alla rete: 220..230V, AC, 50/60Hz, LED-Modulo, modulo apparecchio, in alluminio pressofusione, verniciato, argento, diametro: 176mm, spessore di fissaggio: 1.40mm, anello per montaggio a incasso, rotondo, in PC, bianco traffico (RAL 9016), grado di protezione (totale): IP20, classe di isolamento (totale): classe isolamento II (messa a terra), marchi di qualità: CE, temperatura ambiente ammessa per locali interni: 0..+35°C, unità d'imballo: 1 pezzo

IP 20  

Lampade: LED  
 Peso (kg): 0,9  
 GTIN (EAN): 4058352107287

4058352107287  
 51DH11B74FG22

LED 4000K / CRI ≥ 80  $\phi_N$  3240 lm



È obbligatorio osservare le istruzioni di montaggio durante la pianificazione e l'installazione dell'installazione elettrica (reperibili su [www.siteco.com](http://www.siteco.com))

Tolleranze relative ai dati termici, elettrici e fotometrici secondo IEC 62722

Dati soggetti a cambiamento - Salvo errori e omissioni - Assicuratevi di utilizzare sempre l'ultima versione

Cod. articolo: 51DH11B74FG22 | GTIN (EAN): 4058352107287

## Descrizione tecnica dettagliata:



### Dati caratteristici

- Tipo prodotto: downlight
- Nome del prodotto: Lunis 11 mini round Spot
- Cod. articolo: 51DH11B74FG22

### Illuminotecnica | Equipaggiamento | Alimentatore

#### Componenti 1

#### Illuminotecnica:

- Angolo di emissione: distribuzione concentrata
- UGR direz. di osserv. perpend. asse apparecchio:  $\leq 19$

#### Lampade:

- Lampada: con LED
- Flusso luminoso di misurazione: 3240lm
- Efficienza luminosa: 92lm/W
- Temperatura di colore: 4000K
- Indice di resa cromatica: CRI > 80
- Colore della luce: 840
- SDCM (Standard Deviation of Colour Matching): MacAdam  $\leq 3$  SDCM (iniziale)
- Potenza di misurazione: 35W

#### Gruppo di alimentazione:

- Sistema di controllo: ON/OFF

#### Certificati, Norme

- Grado di protezione: IP20
- Classe di isolamento: classe isolamento II (messa a terra)
- Intervallo di temperatura (operazione): 0..+35°C
- Marchio di controllo, marchio: CE

#### Materiale, Colore

- LED-Modulo: alluminio pressofusione, verniciato, argento
- modulo apparecchio: alluminio pressofusione, verniciato, argento
- Specifica di colore: argento
- anello per montaggio a incasso: PC, bianco traffico (RAL 9016), rotondo
- Specifica di colore: bianco traffico (RAL 9016)

### Montaggio

- Tipo di installazione, luogo di installazione: montaggio a incasso, nel soffitto
- $\varnothing$  apertura controsoffitto: 162mm
- Spessore di fissaggio: 1..40mm
- Disposizione: disposizione singola

### Collegamento elettrico

- Collegamento: morsetto, a 5 poli
- Tensione nominale: 220..230V, 50/60Hz, AC

### Dimensioni, Peso

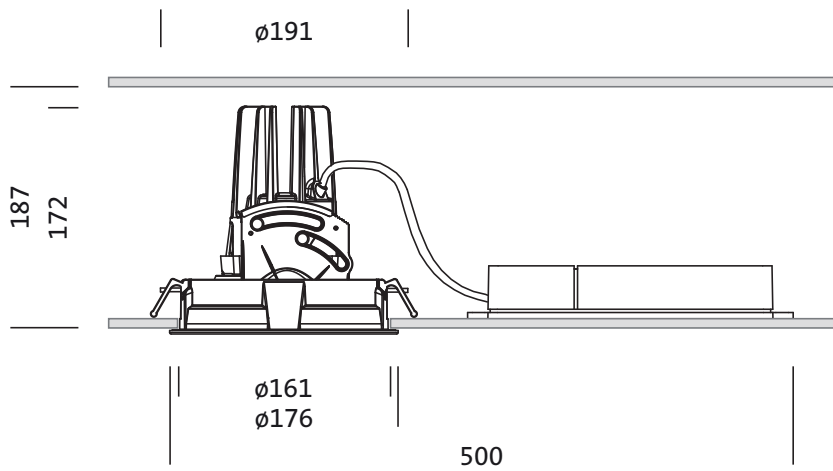
- Diametro: 176mm
- Altezza: 175mm
- Peso: 0,9kg

### Durata di vita

- Vita utile di misurazione: 50000 ore (L85/B50) con TA = 25°C

Cod. articolo: 51DH11B74FG22 | GTIN (EAN): 4058352107287

**Dimensioni:**



È obbligatorio osservare le istruzioni di montaggio durante la pianificazione e l'installazione dell'installazione elettrica (reperibili su [www.siteco.com](http://www.siteco.com))

Tolleranze relative ai dati termici, elettrici e fotometrici secondo IEC 62722

Dati soggetti a cambiamento - Salvo errori e omissioni - Assicuratevi di utilizzare sempre l'ultima versione

Cod. articolo: 51DH11B74FG22 | GTIN (EAN): 4058352107287

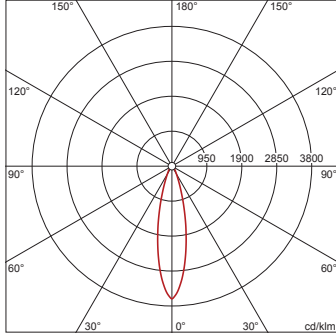
## Dati di progetto:

### 51DH11B74FG22: 1x LED 4000K / CRI ≥ 80

4058352107287

51DH11B74FG22

LED 4000K / CRI ≥ 80  $\phi_N$  3240 lm



$I_{max}$  3605 cd/klm a  $\gamma$  0°

#### Valori di luminanza (cd/m²)

C 0/180  
L80 0  
L70 0  
L65 0

UGR 15,3 15,3  
X 4H Y 8H  $\rho$  70/50/20 S 0,25H

H(m)	$\phi$ (m)	$E_{max}(lx)$	$E_m(lx)$
2	0,87	2920	2236
3	1,31	1298	994
4	1,74	730	559
5	2,18	467	358
6	2,62	324	248

#### Nr. di apparecchi nel locale

Fattori di riflessione 70/50/20

$E_m(lx)$	100	200	500
Lh(m)	2,5 3,0	2,5 3,0	2,5 3,0
20 m²	0,6 0,7	1,2 1,3	2,9 3,3
30 m²	1,6 1,3	3,1 2,7	7,8 6,7
40 m²	1,7 1,6	3,4 3,1	8,4 7,8
50 m²	2,2 2,0	4,4 4,0	11 10
75 m²	3,7 3,2	7,4 6,4	19 16
100 m²	4,2 3,8	8,3 7,6	21 19
500 m²	20 18	39 36	99 91

Fattore di manutenzione 0,8

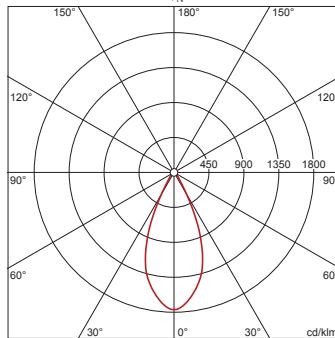
Rh = Lh

### 51DH11B74FG22 + 59DL1L0000G0000D0: 1x LED 4000K / CRI ≥ 80

4058352107287 + 4058352030165

51DH11B74FG22 + 59DL1L0000G0000D0

LED 4000K / CRI ≥ 80  $\phi_N$  3390 lm



$I_{max}$  1764 cd/klm a  $\gamma$  0°

#### Valori di luminanza (cd/m²)

C 0/180  
L80 0  
L70 0  
L65 0

UGR 15,2 15,2  
X 4H Y 8H  $\rho$  70/50/20 S 0,25H

H(m)	$\phi$ (m)	$E_{max}(lx)$	$E_m(lx)$
2	1,66	1495	1129
3	2,49	665	502
4	3,31	374	282
5	4,14	239	181
6	4,97	166	125

#### Nr. di apparecchi nel locale

Fattori di riflessione 70/50/20

$E_m(lx)$	100	200	500
Lh(m)	2,5 3,0	2,5 3,0	2,5 3,0
20 m²	0,7 0,7	1,3 1,5	3,3 3,6
30 m²	1,1 1,0	2,2 2,0	5,5 5,1
40 m²	1,4 1,4	2,7 2,8	6,8 7,0
50 m²	1,7 1,7	3,5 3,4	8,6 8,5
75 m²	2,7 2,5	5,3 4,9	13 12
100 m²	3,3 3,4	6,7 6,7	17 17
500 m²	16 16	32 33	81 81

Fattore di manutenzione 0,8

Rh = Lh

È obbligatorio osservare le istruzioni di montaggio durante la pianificazione e l'installazione dell'installazione elettrica (reperibili su [www.siteco.com](http://www.siteco.com))

Tolleranze relative ai dati termici, elettrici e fotometrici secondo IEC 62722

Dati soggetti a cambiamento - Salvo errori e omissioni - Assicuratevi di utilizzare sempre l'ultima versione