

Cod. articolo: 51DH11B74FF22 | GTIN (EAN): 4058352107294

Descrizione prodotto:



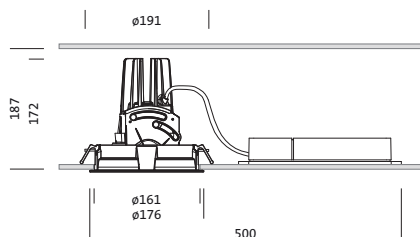
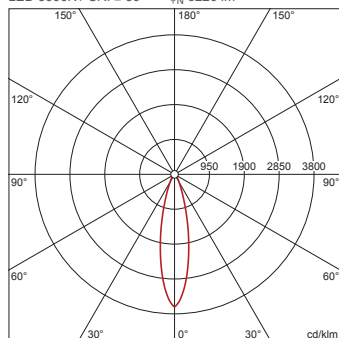
Lunis 11 mini round, Spot, downlight, LED flusso luminoso di misurazione: 3.220lm, colore della luce: 830, con morsetto, a 5 poli, allacciamento alla rete: 220..230V, AC, 50/60Hz, LED-Modulo, modulo apparecchio, in alluminio pressofusione, verniciato, argento, diametro: 176mm, spessore di fissaggio: 1.40mm, anello per montaggio a incasso, rotondo, in PC, bianco traffico (RAL 9016), grado di protezione (totale): IP20, classe di isolamento (totale): classe isolamento II (messa a terra), marchi di qualità: CE, temperatura ambiente ammessa per locali interni: 0..+35°C, unità d'imballo: 1 pezzo

IP 20  

Lampade: LED
 Peso (kg): 0,9
 GTIN (EAN): 4058352107294

4058352107294
 51DH11B74FF22

LED 3000K / CRI ≥ 80 ϕ_h 3220 lm



È obbligatorio osservare le istruzioni di montaggio durante la pianificazione e l'installazione dell'installazione elettrica (reperibili su www.siteco.com)

Tolleranze relative ai dati termici, elettrici e fotometrici secondo IEC 62722

Dati soggetti a cambiamento - Salvo errori e omissioni - Assicuratevi di utilizzare sempre l'ultima versione

Cod. articolo: 51DH11B74FF22 | GTIN (EAN): 4058352107294

Descrizione tecnica dettagliata:



Dati caratteristici

- Tipo prodotto: downlight
- Nome del prodotto: Lunis 11 mini round Spot
- Cod. articolo: 51DH11B74FF22

Illuminotecnica | Equipaggiamento | Alimentatore

Componenti 1

Illuminotecnica:

- Angolo di emissione: distribuzione concentrata
- UGR direz. di osserv. perpend. asse apparecchio: ≤ 19

Lampade:

- Lampada: con High Power LED, LED
- Flusso luminoso di misurazione: 3220lm
- Efficienza luminosa: 93lm/W
- Temperatura di colore: 3000K
- Indice di resa cromatica: CRI > 80
- Colore della luce: 830
- SDCM (Standard Deviation of Colour Matching): MacAdam ≤ 3 SDCM (iniziale)
- Potenza di misurazione: 35W

Gruppo di alimentazione:

- Sistema di controllo: ON/OFF

Certificati, Norme

- Grado di protezione: IP20
- Classe di isolamento: classe isolamento II (messa a terra)
- Intervallo di temperatura (operazione): 0..+35°C
- Marchio di controllo, marchio: CE

Materiale, Colore

- LED-Modulo: alluminio pressofusione, verniciato, argento
- modulo apparecchio: alluminio pressofusione, verniciato, argento
- Specifica di colore: argento
- anello per montaggio a incasso: PC, bianco traffico (RAL 9016), rotondo
- Specifica di colore: bianco traffico (RAL 9016)

Montaggio

- Tipo di installazione, luogo di installazione: montaggio a incasso, nel soffitto
- \varnothing apertura controsoffitto: 162mm
- Spessore di fissaggio: 1..40mm
- Disposizione: disposizione singola

Collegamento elettrico

- Collegamento: morsetto, a 5 poli
- Tensione nominale: 220..230V, 50/60Hz, AC

Dimensioni, Peso

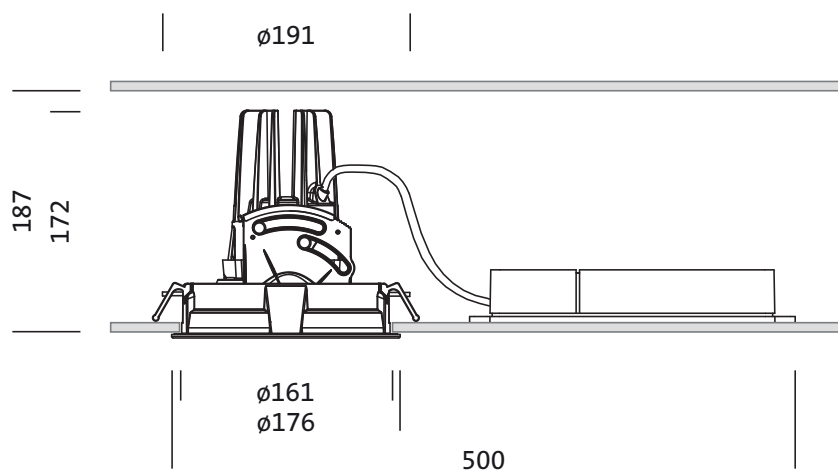
- Diametro: 176mm
- Altezza: 175mm
- Peso: 0,9kg

Durata di vita

- Vita utile di misurazione: 50000 ore (L85/B50) con TA = 25°C

Cod. articolo: 51DH11B74FF22 | GTIN (EAN): 4058352107294

Dimensioni:



È obbligatorio osservare le istruzioni di montaggio durante la pianificazione e l'installazione dell'installazione elettrica (reperibili su www.siteco.com)

Tolleranze relative ai dati termici, elettrici e fotometrici secondo IEC 62722

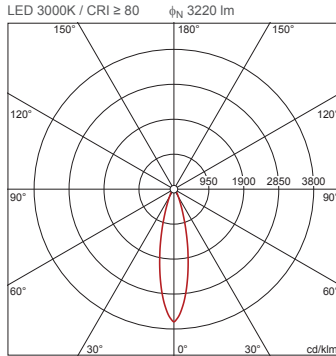
Dati soggetti a cambiamento - Salvo errori e omissioni - Assicuratevi di utilizzare sempre l'ultima versione

Cod. articolo: 51DH11B74FF22 | GTIN (EAN): 4058352107294

Dati di progetto:

51DH11B74FF22: 1x LED
3000K / CRI ≥ 80

4058352107294
51DH11B74FF22



I_{max} 3605 cd/klm a γ 0°

Valori di luminanza (cd/m²)

C 0/180
L80 0
L70 0
L65 0

UGR 15,3 15,3
X 4H Y 8H ρ 70/50/20 S 0,25H

| H(m) | ϕ (m) | $E_{max}(lx)$ | $E_m(lx)$ |
|------|------------|---------------|-----------|
| 2 | 0,87 | 2902 | 2222 |
| 3 | 1,31 | 1290 | 988 |
| 4 | 1,74 | 725 | 556 |
| 5 | 2,18 | 464 | 356 |
| 6 | 2,62 | 322 | 247 |

Nr. di apparecchi nel locale

Fattori di riflessione 70/50/20

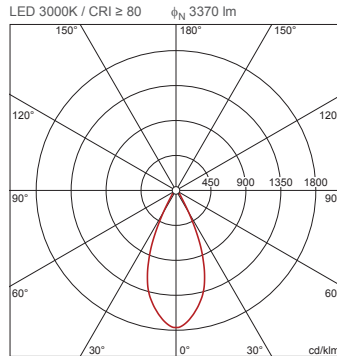
| $E_m(lx)$ | 100 | 200 | 500 |
|--------------------|---------|---------|---------|
| Lh(m) | 2,5 3,0 | 2,5 3,0 | 2,5 3,0 |
| 20 m ² | 0,6 0,7 | 1,2 1,3 | 2,9 3,3 |
| 30 m ² | 1,6 1,4 | 3,1 2,7 | 7,9 6,8 |
| 40 m ² | 1,7 1,6 | 3,4 3,2 | 8,5 7,9 |
| 50 m ² | 2,2 2,0 | 4,5 4,0 | 11 10 |
| 75 m ² | 3,7 3,2 | 7,5 6,4 | 19 16 |
| 100 m ² | 4,2 3,8 | 8,4 7,7 | 21 19 |
| 500 m ² | 20 18 | 40 36 | 99 91 |

Fattore di manutenzione 0,8

Rh = Lh

51DH11B74FF22 +
59DL1L0000G0000D0: 1x
LED 3000K / CRI ≥ 80

4058352107294 + 4058352030165
51DH11B74FF22 + 59DL1L0000G0000D0



I_{max} 1764 cd/klm a γ 0°

Valori di luminanza (cd/m²)

C 0/180
L80 0
L70 0
L65 0

UGR 15,2 15,2
X 4H Y 8H ρ 70/50/20 S 0,25H

| H(m) | ϕ (m) | $E_{max}(lx)$ | $E_m(lx)$ |
|------|------------|---------------|-----------|
| 2 | 1,66 | 1487 | 1122 |
| 3 | 2,49 | 661 | 499 |
| 4 | 3,31 | 372 | 280 |
| 5 | 4,14 | 238 | 179 |
| 6 | 4,97 | 165 | 125 |

Nr. di apparecchi nel locale

Fattori di riflessione 70/50/20

| $E_m(lx)$ | 100 | 200 | 500 |
|--------------------|---------|---------|---------|
| Lh(m) | 2,5 3,0 | 2,5 3,0 | 2,5 3,0 |
| 20 m ² | 0,7 0,7 | 1,3 1,5 | 3,3 3,7 |
| 30 m ² | 1,1 1,0 | 2,2 2,1 | 5,5 5,2 |
| 40 m ² | 1,4 1,4 | 2,7 2,8 | 6,8 7,0 |
| 50 m ² | 1,7 1,7 | 3,5 3,4 | 8,7 8,6 |
| 75 m ² | 2,7 2,5 | 5,4 5,0 | 13 12 |
| 100 m ² | 3,4 3,4 | 6,7 6,8 | 17 17 |
| 500 m ² | 16 16 | 32 33 | 81 82 |

Fattore di manutenzione 0,8

Rh = Lh

È obbligatorio osservare le istruzioni di montaggio durante la pianificazione e l'installazione dell'installazione elettrica (reperibili su www.siteco.com)

Tolleranze relative ai dati termici, elettrici e fotometrici secondo IEC 62722

Dati soggetti a cambiamento - Salvo errori e omissioni - Assicuratevi di utilizzare sempre l'ultima versione