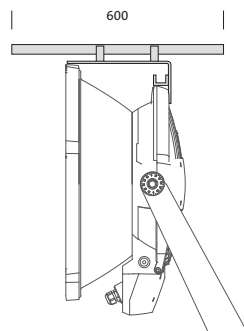


Cod. articolo: 5NA75600XJ | GTIN (EAN): 4039806848338

Descrizione prodotto:

SiCOMPACT® R3 MAXI P, dispositivo di puntamento, tipo di montaggio: montaggio diretto, dispositivo di puntamento, in alluminio, verniciato, nero intenso opaco (RAL 9005), unità d'imballo: 1 pezzo

Peso (kg): 0,8
GTIN (EAN): 4039806848338



È obbligatorio osservare le istruzioni di montaggio durante la pianificazione e l'installazione dell'installazione elettrica (reperibili su www.siteco.com)

Tolleranze relative ai dati termici, elettrici e fotometrici secondo IEC 62722

Dati soggetti a cambiamento - Salvo errori e omissioni - Assicuratevi di utilizzare sempre l'ultima versione

Cod. articolo: 5NA75600XJ | GTIN (EAN): 4039806848338

Descrizione tecnica dettagliata:

Dati caratteristici

- Tipo prodotto: dispositivo di puntamento
- Nome del prodotto: SiCOMPACT® R3 MAXI P
- Cod. articolo: 5NA75600XJ

Materiale, Colore

- dispositivo di puntamento: alluminio, verniciato, nero intenso opaco (RAL 9005)
- Specifica di colore: nero intenso opaco (RAL 9005)

Montaggio

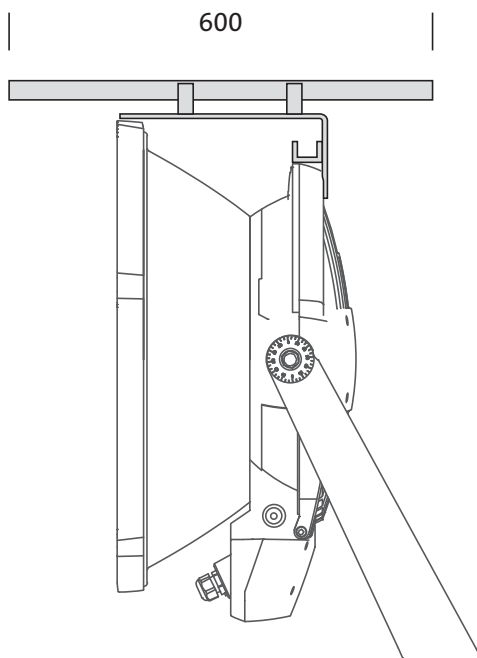
- Tipo di installazione, luogo di installazione: montaggio diretto, su apparecchio di illuminazione

Dimensioni, Peso

- Peso: 0,8kg

Cod. articolo: 5NA75600XJ | GTIN (EAN): 4039806848338

Dimensioni:



È obbligatorio osservare le istruzioni di montaggio durante la pianificazione e l'installazione dell'installazione elettrica (reperibili su www.siteco.com)

Tolleranze relative ai dati termici, elettrici e fotometrici secondo IEC 62722

Dati soggetti a cambiamento - Salvo errori e omissioni - Assicuratevi di utilizzare sempre l'ultima versione