

Cod. articolo: 51DH11B72FG22 | GTIN (EAN): 4058352107744

## Descrizione prodotto:



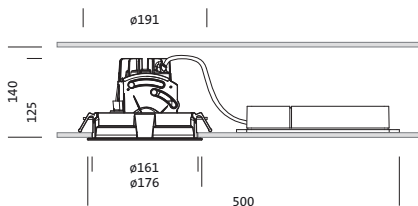
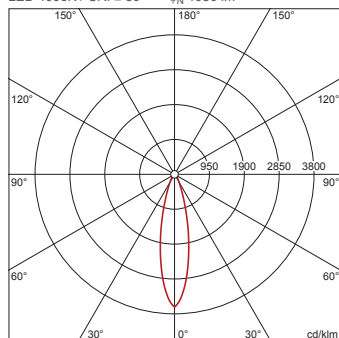
Lunis 11 mini round, Spot, downlight, LED flusso luminoso di misurazione: 1.980lm, colore della luce: 840, con morsetto, a 5 poli, allacciamento alla rete: 220..230V, AC, 50/60Hz, LED-Modulo, modulo apparecchio, in alluminio pressofusione, verniciato, argento, diametro: 176mm, spessore di fissaggio: 1.40mm, anello per montaggio a incasso, rotondo, in PC, bianco traffico (RAL 9016), grado di protezione (totale): IP20, classe di isolamento (totale): classe isolamento II (messa a terra), marchi di qualità: CE, temperatura ambiente ammessa per locali interni: 0..+35°C, unità d'imballo: 1 pezzo

IP 20  

Lampade: LED  
 Peso (kg): 0,7  
 GTIN (EAN): 4058352107744

4058352107744  
 51DH11B72FG22

LED 4000K / CRI ≥ 80  $\Phi_{\lambda}$  1980 lm



È obbligatorio osservare le istruzioni di montaggio durante la pianificazione e l'installazione dell'installazione elettrica (reperibili su [www.siteco.com](http://www.siteco.com))

Tolleranze relative ai dati termici, elettrici e fotometrici secondo IEC 62722

Dati soggetti a cambiamento - Salvo errori e omissioni - Assicuratevi di utilizzare sempre l'ultima versione

Cod. articolo: 51DH11B72FG22 | GTIN (EAN): 4058352107744

## Descrizione tecnica dettagliata:



### Dati caratteristici

- Tipo prodotto: downlight
- Nome del prodotto: Lunis 11 mini round Spot
- Cod. articolo: 51DH11B72FG22

### Illuminotecnica | Equipaggiamento | Alimentatore

#### Componenti 1

#### Illuminotecnica:

- Angolo di emissione: distribuzione concentrata
- UGR direz. di osserv. perpend. asse apparecchio:  $\leq 19$

#### Lampade:

- Lampada: con High Power LED, LED
- Flusso luminoso di misurazione: 1980lm
- Efficienza luminosa: 102lm/W
- Temperatura di colore: 4000K
- Indice di resa cromatica: CRI > 80
- Colore della luce: 840
- SDCM (Standard Deviation of Colour Matching): MacAdam  $\leq 3$  SDCM (iniziale)
- Potenza di misurazione: 19W

#### Gruppo di alimentazione:

- Sistema di controllo: ON/OFF

#### Certificati, Norme

- Grado di protezione: IP20
- Classe di isolamento: classe isolamento II (messa a terra)
- Intervallo di temperatura (operazione): 0..+35°C
- Marchio di controllo, marchio: CE

#### Materiale, Colore

- LED-Modulo: alluminio pressofusione, verniciato, argento
- modulo apparecchio: alluminio pressofusione, verniciato, argento
- Specifica di colore: argento
- anello per montaggio a incasso: PC, bianco traffico (RAL 9016), rotondo
- Specifica di colore: bianco traffico (RAL 9016)

### Montaggio

- Tipo di installazione, luogo di installazione: montaggio a incasso, nel soffitto
- $\varnothing$  apertura controsoffitto: 162mm
- Spessore di fissaggio: 1..40mm
- Disposizione: disposizione singola

### Collegamento elettrico

- Collegamento: morsetto, a 5 poli
- Tensione nominale: 220..230V, 50/60Hz, AC

### Dimensioni, Peso

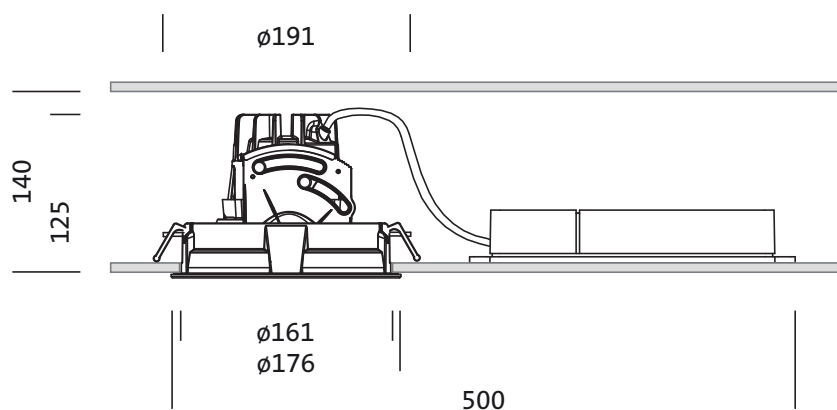
- Diametro: 176mm
- Altezza: 125mm
- Peso: 0,7kg

### Durata di vita

- Vita utile di misurazione: 50000 ore (L85/B50) con TA = 25°C

Cod. articolo: 51DH11B72FG22 | GTIN (EAN): 4058352107744

## Dimensioni:



È obbligatorio osservare le istruzioni di montaggio durante la pianificazione e l'installazione dell'installazione elettrica (reperibili su [www.siteco.com](http://www.siteco.com))

Tolleranze relative ai dati termici, elettrici e fotometrici secondo IEC 62722

Dati soggetti a cambiamento - Salvo errori e omissioni - Assicuratevi di utilizzare sempre l'ultima versione

Cod. articolo: 51DH11B72FG22 | GTIN (EAN): 4058352107744

## Dati di progetto:

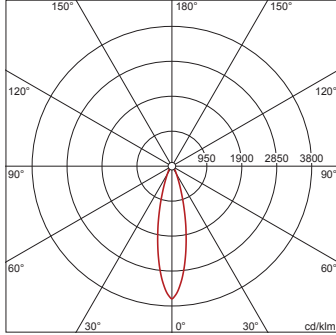
### 51DH11B72FG22: 1x LED 4000K / CRI ≥ 80

4058352107744

51DH11B72FG22

LED 4000K / CRI ≥ 80

Φ<sub>N</sub> 1980 lm



I<sub>max</sub> 3605 cd/klm a γ 0°

Valori di luminanza (cd/m<sup>2</sup>)

C 0/180  
L<sub>80</sub> 0  
L<sub>70</sub> 0  
L<sub>65</sub> 0

UGR 13,6 13,6  
X 4H Y 8H ρ 70/50/20 S 0,25H

H(m)	ø(m)	E <sub>max</sub> (lx)	E <sub>m</sub> (lx)
2	0,87	1784	1366
3	1,31	793	607
4	1,74	446	342
5	2,18	285	219
6	2,62	198	152

Nr. di apparecchi nel locale

Fattori di riflessione 70/50/20

E <sub>m</sub> (lx)	100	200	500			
Lh(m)	2,5	3,0	2,5	3,0	2,5	3,0
20 m <sup>2</sup>	0,9	1,1	1,9	2,2	4,7	5,4
30 m <sup>2</sup>	2,6	2,2	5,1	4,4	13	11
40 m <sup>2</sup>	2,8	2,6	5,5	5,1	14	13
50 m <sup>2</sup>	3,6	3,3	7,3	6,6	18	16
75 m <sup>2</sup>	6,1	5,2	12	10	30	26
100 m <sup>2</sup>	6,8	6,2	14	12	34	31
500 m <sup>2</sup>	32	30	65	59	161	148

Fattore di manutenzione 0,8

R<sub>h</sub> = L<sub>h</sub>

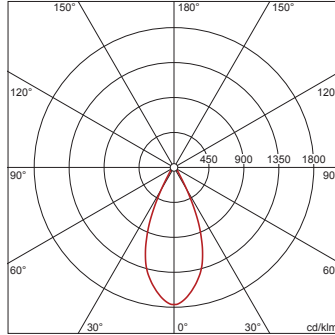
### 51DH11B72FG22 + 59DL1L0000G0000D0: 1x LED 4000K / CRI ≥ 80

4058352107744 + 4058352030165

51DH11B72FG22 + 59DL1L0000G0000D0

LED 4000K / CRI ≥ 80

Φ<sub>N</sub> 2070 lm



I<sub>max</sub> 1764 cd/klm a γ 0°

Valori di luminanza (cd/m<sup>2</sup>)

C 0/180  
L<sub>80</sub> 0  
L<sub>70</sub> 0  
L<sub>65</sub> 0

UGR 13,5 13,5  
X 4H Y 8H ρ 70/50/20 S 0,25H

H(m)	ø(m)	E <sub>max</sub> (lx)	E <sub>m</sub> (lx)
2	1,66	913	689
3	2,49	406	306
4	3,31	228	172
5	4,14	146	110
6	4,97	101	77

Nr. di apparecchi nel locale

Fattori di riflessione 70/50/20

E <sub>m</sub> (lx)	100	200	500			
Lh(m)	2,5	3,0	2,5	3,0	2,5	3,0
20 m <sup>2</sup>	1,1	1,2	2,2	2,4	5,4	6,0
30 m <sup>2</sup>	1,8	1,7	3,6	3,4	9,0	8,4
40 m <sup>2</sup>	2,2	2,3	4,5	4,6	11	11
50 m <sup>2</sup>	2,8	2,8	5,7	5,6	14	14
75 m <sup>2</sup>	4,4	4,1	8,7	8,1	22	20
100 m <sup>2</sup>	5,5	5,5	11	11	27	28
500 m <sup>2</sup>	26	27	53	53	132	133

Fattore di manutenzione 0,8

R<sub>h</sub> = L<sub>h</sub>

È obbligatorio osservare le istruzioni di montaggio durante la pianificazione e l'installazione dell'installazione elettrica (reperibili su [www.siteco.com](http://www.siteco.com))

Tolleranze relative ai dati termici, elettrici e fotometrici secondo IEC 62722

Dati soggetti a cambiamento - Salvo errori e omissioni - Assicuratevi di utilizzare sempre l'ultima versione