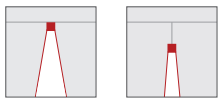


Cod. articolo: 51HL61D14DCA | GTIN (EAN): 4058352348871

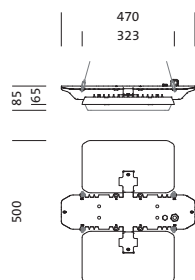
## Descrizione prodotto:



Highbay 11, apparecchio per ampie superfici LED, conduzione primaria della luce con lente, in PMMA, uscita luce: diretta distribuzione, distribuzione luminosa primaria: a distribuzione simmetrica, tipo di montaggio: a plafone, montaggio a sospensione, per 1x 2x LED, flusso luminoso di misurazione: 9.790lm, efficienza luminosa: 176lm/W, colore della luce: 840, temperatura di colore: 4000K, alimentatore: EVG-DALI, con morsetto, a 5 poli, max. 2,5mm<sup>2</sup>, allacciamento alla rete: 230..240V, AC, 50/60Hz, potenza di misurazione: 56W, unità LED, in alluminio pressofusione, verniciato, alluminio brillante (RAL 9006), lunghezza: 470mm, larghezza: 500mm, altezza: 65mm, alloggiamento, in alluminio pressofusione, verniciato, alluminio brillante (RAL 9006), grado di protezione (totale): IP65, classe di isolamento (totale): classe isolamento I (messa a terra), marchi di qualità: CE, ENEC, VDE, UKCA, simbolo di protezione: D, resistenza agli urti: IK08 con diffusore in vetro o in PC, temperatura ambiente operativa ammessa: -35..+70°C, conforme ai requisiti IFS (International Featured Standards) per sicurezza e qualità nell'industria alimentare, riduzione della temperatura ambiente massima consentita di 5°C grazie al montaggio a soffitto, unità d'imballo: 1 pezzo



Lampade: 1x 2x LED  
 Peso (kg): 4,3  
 GTIN (EAN): 4058352348871



È obbligatorio osservare le istruzioni di montaggio durante la pianificazione e l'installazione dell'installazione elettrica (reperibili su [www.siteco.com](http://www.siteco.com))

Tolleranze relative ai dati termici, elettrici e fotometrici secondo IEC 62722

Dati soggetti a cambiamento - Salvo errori e omissioni - Assicuratevi di utilizzare sempre l'ultima versione

Cod. articolo: 51HL61D14DCA | GTIN (EAN): 4058352348871

## Descrizione tecnica dettagliata:



### Dati caratteristici

- Tipo prodotto: apparecchio per ampie superfici LED
- Nome del prodotto: Highbay 11
- Cod. articolo: 51HL61D14DCA

### Illuminotecnica | Equipaggiamento | Alimentatore

#### Componenti 1

#### Illuminotecnica:

- Conduzione della luce: lente in PMMA
- Angolo di emissione: distribuzione concentrata
- Simmetria: a distribuzione simmetrica
- Uscita luce: distribuzione diretta
- UGR direz. di osserv. longit. asse apparecchio:  $\leq 22$
- UGR direz. di osserv. perpend. asse apparecchio:  $\leq 22$

#### Lampade:

- Lampada: con 1x 2x LED
- Flusso luminoso di misurazione: 9790lm
- Efficienza luminosa: 176lm/W
- Temperatura di colore: 4000K
- Indice di resa cromatica: CRI > 80
- Colore della luce: 840
- SDCM (Standard Deviation of Colour Matching): MacAdam  $\leq 3$  SDCM (iniziale)
- Potenza di misurazione: 56W

#### Gruppo di alimentazione:

- Alimentatore: EVG-DALI
- Sistema di controllo: DALI

### Certificati, Norme

- Grado di protezione: IP65
- Classe di isolamento: classe isolamento I (messa a terra)
- Resistenza agli urti: IK08 con diffusore in vetro o in PC
- Simbolo di protezione: D
- Intervallo di temperatura (operazione): -35..+70°C
- Supplemento: conforme ai requisiti IFS (International Featured Standards) per sicurezza e qualità nell'industria alimentare, riduzione della temperatura ambiente massima consentita di 5°C grazie al montaggio a soffitto
- Marchio di controllo, marchio: CE, ENEC, VDE, UKCA

### Materiale, Colore

- unità LED: alluminio pressofusione, verniciato, alluminio brillante (RAL 9006)
- Numero: 2 pezzo
- Specifica di colore: alluminio brillante (RAL 9006)
- alloggiamento: alluminio pressofusione, verniciato, alluminio brillante (RAL 9006)
- Numero: 1 pezzo
- Specifica di colore: alluminio brillante (RAL 9006)

### Montaggio

- Tipo di installazione, luogo di installazione: montaggio a sospensione, a plafone, su cavetto, al soffitto, alla catena
- Altezza di installazione: 6..20m
- Disposizione: disposizione singola
- Supplemento: idoneo solamente all'utilizzo in interni, accessori di montaggio obbligatori, ordinare separatamente

### Collegamento elettrico

- Collegamento: morsetto, a 5 poli, max. 2,5mm<sup>2</sup>
- Tensione nominale: 230..240V, 50/60Hz, AC

Cod. articolo: 51HL61D14DCA | GTIN (EAN): 4058352348871

## Descrizione tecnica dettagliata:



### Dimensioni, Peso

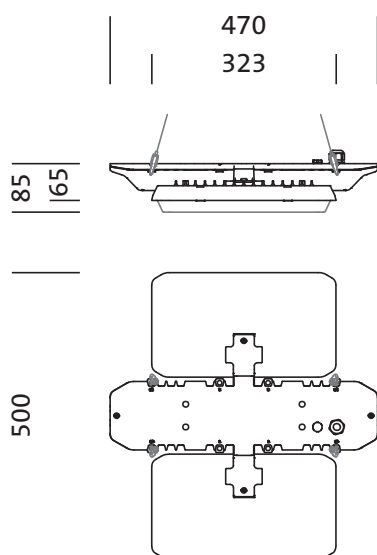
- Lunghezza: 470mm
- Larghezza: 500mm
- Altezza: 65mm
- Peso: 4,3kg

### Durata di vita

- Vita utile di misurazione: 70000 ore  
(L90/B50) con TA = 25°C, 50000 ore  
(L90/B50) con TA = ta max

Cod. articolo: 51HL61D14DCA | GTIN (EAN): 4058352348871

## Dimensioni:



È obbligatorio osservare le istruzioni di montaggio durante la pianificazione e l'installazione dell'installazione elettrica (reperibili su [www.siteco.com](http://www.siteco.com))

Tolleranze relative ai dati termici, elettrici e fotometrici secondo IEC 62722

Dati soggetti a cambiamento - Salvo errori e omissioni - Assicuratevi di utilizzare sempre l'ultima versione

Cod. articolo: 51HL61D14DCA | GTIN (EAN): 4058352348871

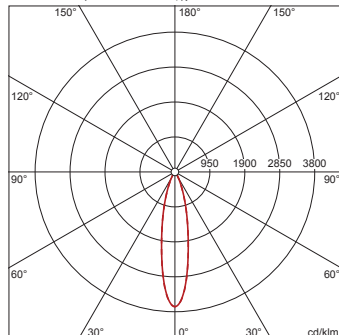
## Dati di progetto:

### 51HL61D14DCA: 1x LED

4058352348871

51HL61D14DCA

LED 4000 K | CRI ≥ 80  $\phi_N$  9790 lm



$\phi_d$  100%  $\phi_t$  0%

Valori di luminanza (cd/m²)

	C 0/180	C 90/270
L <sub>80</sub>	3781	6395
L <sub>70</sub>	7893	5976
L <sub>65</sub>	8150	5920

UGR 19,3 18,8

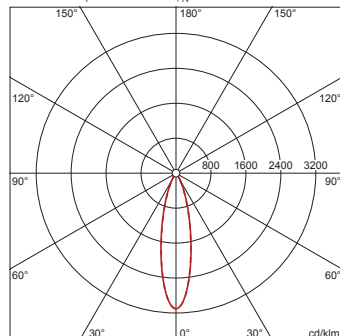
X 4H Y 8H  $\rho$  70/50/20 S 0,25H

### 51HL61D14DCA + 59HL91001: 1x LED

4058352348871 + 4058352323519

51HL61D14DCA + 59HL91001

LED 4000 K | CRI ≥ 80  $\phi_N$  9450 lm



$\phi_d$  100%  $\phi_t$  0%

Valori di luminanza (cd/m²)

	C 0/180	C 90/270
L <sub>80</sub>	3160	5355
L <sub>70</sub>	8538	7309
L <sub>65</sub>	9877	7695

UGR 20,1 19,7

X 4H Y 8H  $\rho$  70/50/20 S 0,25H

È obbligatorio osservare le istruzioni di montaggio durante la pianificazione e l'installazione dell'installazione elettrica (reperibili su [www.siteco.com](http://www.siteco.com))

Tolleranze relative ai dati termici, elettrici e fotometrici secondo IEC 62722

Dati soggetti a cambiamento - Salvo errori e omissioni - Assicuratevi di utilizzare sempre l'ultima versione