

Cod. articolo: 51HL62D14DCA | GTIN (EAN): 4058352348918

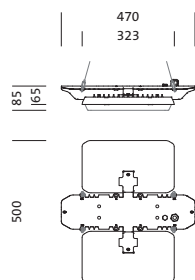
Descrizione prodotto:



Highbay 11, apparecchio per ampie superfici LED, conduzione primaria della luce con lente, in PMMA, uscita luce: diretta distribuzione, distribuzione luminosa primaria: a distribuzione simmetrica, tipo di montaggio: a plafone, montaggio a sospensione, per 1x 2x LED, flusso luminoso di misurazione: 10.020lm, efficienza luminosa: 180lm/W, colore della luce: 840, temperatura di colore: 4000K, alimentatore: EVG-DALI, con morsetto, a 5 poli, max. 2,5mm², allacciamento alla rete: 230..240V, AC, 50/60Hz, potenza di misurazione: 56W, unità LED, in alluminio pressofusione, verniciato, alluminio brillante (RAL 9006), lunghezza: 470mm, larghezza: 500mm, altezza: 65mm, alloggiamento, in alluminio pressofusione, verniciato, alluminio brillante (RAL 9006), grado di protezione (totale): IP65, classe di isolamento (totale): classe isolamento I (messa a terra), marchi di qualità: CE, ENEC, VDE, UKCA, simbolo di protezione: D, resistenza agli urti: IK08 con diffusore in vetro o in PC, temperatura ambiente operativa ammessa: -35..+70°C, conforme ai requisiti IFS (International Featured Standards) per sicurezza e qualità nell'industria alimentare, riduzione della temperatura ambiente massima consentita di 5°C grazie al montaggio a soffitto, unità d'imballo: 1 pezzo



Lampade: 1x 2x LED
 Peso (kg): 4,3
 GTIN (EAN): 4058352348918



È obbligatorio osservare le istruzioni di montaggio durante la pianificazione e l'installazione dell'installazione elettrica (reperibili su www.siteco.com)

Tolleranze relative ai dati termici, elettrici e fotometrici secondo IEC 62722

Dati soggetti a cambiamento - Salvo errori e omissioni - Assicuratevi di utilizzare sempre l'ultima versione

Cod. articolo: 51HL62D14DCA | GTIN (EAN): 4058352348918

Descrizione tecnica dettagliata:



Dati caratteristici

- Tipo prodotto: apparecchio per ampie superfici LED
- Nome del prodotto: Highbay 11
- Cod. articolo: 51HL62D14DCA

Illuminotecnica | Equipaggiamento | Alimentatore

Componenti 1

Illuminotecnica:

- Conduzione della luce: lente in PMMA
- Angolo di emissione: distribuzione diffusa
- Simmetria: a distribuzione simmetrica
- Uscita luce: distribuzione diretta
- UGR direz. di osserv. longit. asse apparecchio: ≤ 22
- UGR direz. di osserv. perpend. asse apparecchio: ≤ 22

Lampade:

- Lampada: con 1x 2x LED
- Flusso luminoso di misurazione: 10020lm
- Efficienza luminosa: 180lm/W
- Temperatura di colore: 4000K
- Indice di resa cromatica: CRI > 80
- Colore della luce: 840
- SDCM (Standard Deviation of Colour Matching): MacAdam ≤ 3 SDCM (iniziale)
- Potenza di misurazione: 56W

Gruppo di alimentazione:

- Alimentatore: EVG-DALI
- Sistema di controllo: DALI

Certificati, Norme

- Grado di protezione: IP65
- Classe di isolamento: classe isolamento I (messa a terra)
- Resistenza agli urti: IK08 con diffusore in vetro o in PC
- Simbolo di protezione: D
- Intervallo di temperatura (operazione): -35..+70°C
- Supplemento: conforme ai requisiti IFS (International Featured Standards) per sicurezza e qualità nell'industria alimentare, riduzione della temperatura ambiente massima consentita di 5°C grazie al montaggio a soffitto
- Marchio di controllo, marchio: CE, ENEC, VDE, UKCA

Materiale, Colore

- unità LED: alluminio pressofusione, verniciato, alluminio brillante (RAL 9006)
- Numero: 2 pezzo
- Specifica di colore: alluminio brillante (RAL 9006)
- alloggiamento: alluminio pressofusione, verniciato, alluminio brillante (RAL 9006)
- Numero: 1 pezzo
- Specifica di colore: alluminio brillante (RAL 9006)

Montaggio

- Tipo di installazione, luogo di installazione: montaggio a sospensione, a plafone, su cavetto, al soffitto, alla catena
- Altezza di installazione: 6..20m
- Disposizione: disposizione singola
- Supplemento: idoneo solamente all'utilizzo in interni, accessori di montaggio obbligatori, ordinare separatamente

Collegamento elettrico

- Collegamento: morsetto, a 5 poli, max. 2,5mm²
- Tensione nominale: 230..240V, 50/60Hz, AC

Cod. articolo: 51HL62D14DCA | GTIN (EAN): 4058352348918

Descrizione tecnica dettagliata:



Dimensioni, Peso

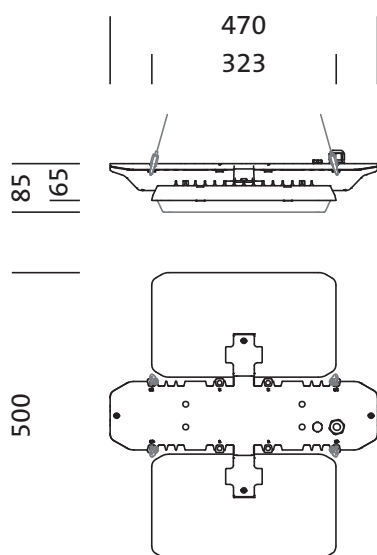
- Lunghezza: 470mm
- Larghezza: 500mm
- Altezza: 65mm
- Peso: 4,3kg

Durata di vita

- Vita utile di misurazione: 70000 ore
(L90/B50) con TA = 25°C, 50000 ore
(L90/B50) con TA = ta max

Cod. articolo: 51HL62D14DCA | GTIN (EAN): 4058352348918

Dimensioni:



È obbligatorio osservare le istruzioni di montaggio durante la pianificazione e l'installazione dell'installazione elettrica (reperibili su www.siteco.com)

Tolleranze relative ai dati termici, elettrici e fotometrici secondo IEC 62722

Dati soggetti a cambiamento - Salvo errori e omissioni - Assicuratevi di utilizzare sempre l'ultima versione

Cod. articolo: 51HL62D14DCA | GTIN (EAN): 4058352348918

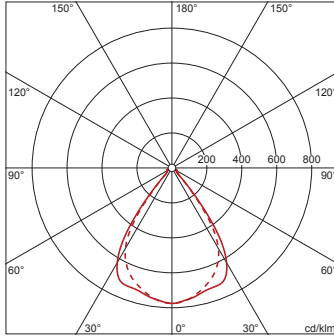
Dati di progetto:

51HL62D14DCA: 1x LED

4058352348918

51HL62D14DCA

LED 4000 K | CRI ≥ 80 ϕ_N 10020 lm



ϕ_d 100% ϕ_t 0%

Valori di luminanza (cd/m²)

	C 0/180	C 90/270
L ₈₀	2104	3542
L ₇₀	7915	8573
L ₆₅	8154	7787

UGR 19,7 19,6

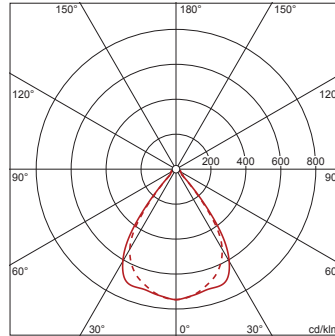
X 4H Y 8H ρ 70/50/20 S 0,25H

51HL62D14DCA + 59HL91001: 1x LED

4058352348918 + 4058352323519

51HL62D14DCA + 59HL91001

LED 4000 K | CRI ≥ 80 ϕ_N 9560 lm



ϕ_d 100% ϕ_t 0%

Valori di luminanza (cd/m²)

	C 0/180	C 90/270
L ₈₀	1494	2230
L ₇₀	6852	7254
L ₆₅	7559	7225

UGR 19,7 19,5

X 4H Y 8H ρ 70/50/20 S 0,25H

È obbligatorio osservare le istruzioni di montaggio durante la pianificazione e l'installazione dell'installazione elettrica (reperibili su www.siteco.com)

Tolleranze relative ai dati termici, elettrici e fotometrici secondo IEC 62722

Dati soggetti a cambiamento - Salvo errori e omissioni - Assicuratevi di utilizzare sempre l'ultima versione