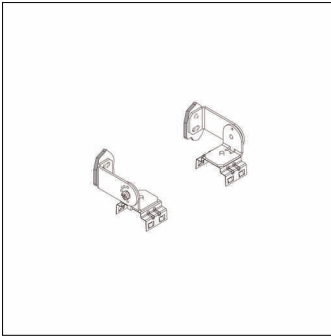


Cod. articolo: 58FM002 | GTIN (EAN): 4058352410257

Descrizione prodotto:

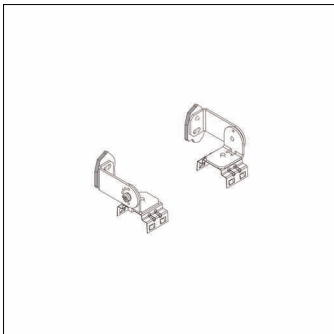


Monsun® 11/21, fissaggio a parete, inclinabile, tipo di montaggio: montaggio orizzontale, kit per fissaggio a parete, in acciaio inox (V2A), ciascuno composto da 2x angolo di fissaggio lato parete e lato apparecchio, vite cilindrica, clip di fissaggio per apparecchi, tutte le parti in V2A/V4A e 2x rinforzamento di fissaggio in PC stabilizzato UV, unità d'imballo: 1 kit = 2 pezzi

Peso (kg): 0,2
GTIN (EAN): 4058352410257

Cod. articolo: 58FM002 | GTIN (EAN): 4058352410257

Descrizione tecnica dettagliata:



Dati caratteristici

- Tipo prodotto: fissaggio a parete, inclinabile
- Nome del prodotto: Monsun® 11/21
- Cod. articolo: 58FM002

Materiale, Colore

- kit per fissaggio a parete: acciaio inox (V2A), ciascuno composto da 2x angolo di fissaggio lato parete e lato apparecchio, vite cilindrica, clip di fissaggio per apparecchi, tutte le parti in V2A/V4A e 2x rinforzamento di fissaggio in PC stabilizzato UV

Montaggio

- Tipo di installazione, luogo di installazione: montaggio orizzontale, alla parete

Dimensioni, Peso

- Peso: 0,2kg